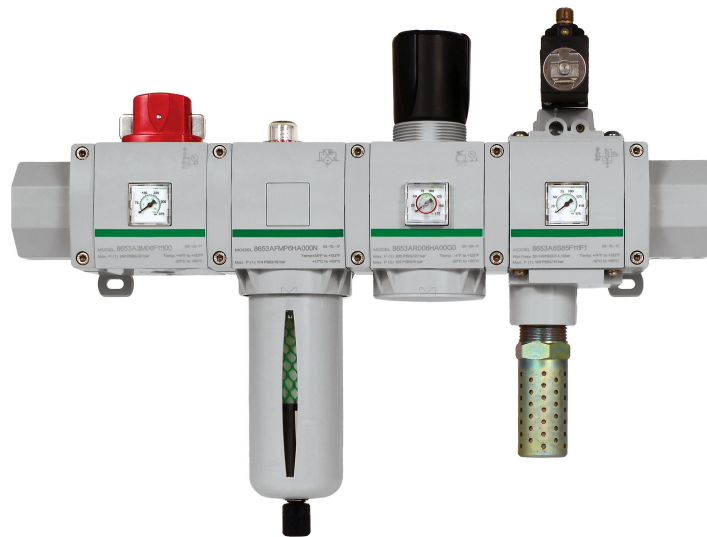


Série 651



AVENTICS™

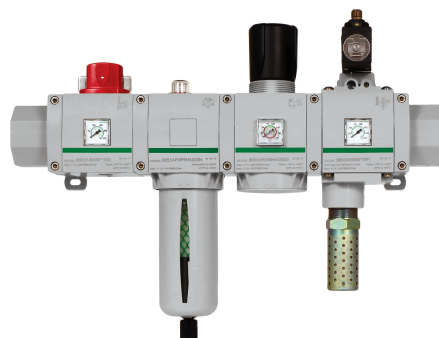
**Unidades de preparação de ar
AVENTICS série 651**


EMERSON™

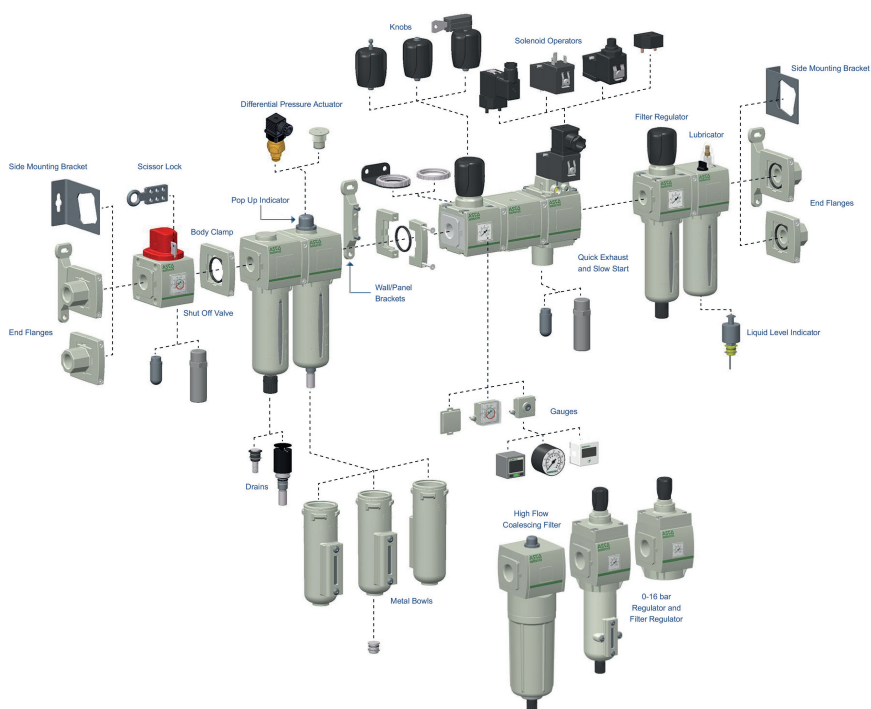
Série 651

A Série 651 da AVENTICS é uma linha de filtros, reguladores e lubrificadores (FRLs) pneumáticos de fácil instalação, que oferecem as maiores vazões e temperaturas nominais do setor. Com orifícios de 1/8 pol. ou 1/4 pol., estes FRLs são ideais para aplicações dos setores de automóveis e pneus, embalagem, alimentos e bebidas, e processos que exigem operação altamente confiável e equipamento robusto com visual moderno.

- Com as maiores vazões do setor, fabricantes e diretores de manutenção podem ter certeza de que seus produtos de preparação de ar otimizam o desempenho da máquina.
- As amplas capacidades para altas e baixas temperaturas (-40 °C a 80 °C) permitem adaptar os FRLs a diversas aplicações, incluindo em ambientes inóspitos
- Com as novas flanges de extremos do bloco de válvulas, o técnico de manutenção pode tirar o bloco de funcionamento sem desconectar a tubagem
- Os manômetros planos dianteiros de fácil leitura permitem também uma fácil manutenção. São os únicos produtos deste tipo que têm estes manômetros em válvulas de isolamento e válvulas de arranque progressivo/escape rápido
- O regulador de pressão opcional com verificação de vazão inversa pode ser colocado entre a válvula e o cilindro. Dessa forma, o ar sai pelo regulador sem causar danos nem reduzir a vida útil
- Com os indicadores de faixa de pressão integrados opcionais, o usuário pode ajustar facilmente os indicadores verde/vermelho segundo a faixa desejada



Visão geral de acessórios



Visão geral dos produtos

Série 651

Unidade de preparação de ar de 2 peças, Série 651.....	5
Válvula reguladora de pressão do filtro Lubrificador	
Unidade de preparação de ar de 3 peças, Série 651.....	8
Válvula de fechamento Válvula reguladora de pressão do filtro Válvula de preenchimento	
Unidade de preparação de ar de 3 peças, Série 651, Lubrificador.....	10
Válvula de fechamento Válvula reguladora de pressão do filtro Lubrificador	
Válvula de regulação de pressão, Série 651.....	12
Válvula reguladora de pressão do filtro, Série 651.....	15
Filtro, Série 651.....	19
Lubrificador de neblina normal, Série 651.....	23
Válvula direcional 3/2, acionamento elétrico, Série 651.....	26
Unidade de preenchimento, acionamento elétrico, Série 651.....	29
Válvula de fechamento 3/2, acionamento mecânico, Série 651.....	32
Distribuidor, Série 651.....	35

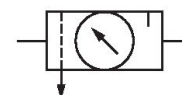
Accessories 651

Cantoneira de fixação, Série 651.....	38
Presilha de fixação.....	39
Kit de placas terminais.....	40
Elemento filtrante.....	41
Porca de painel elétrico e ângulo.....	43
Kit de bloqueio.....	44
Braçadeiras de montagem caixa-a-caixa	

Unidade de preparação de ar de 2 peças, Série 651

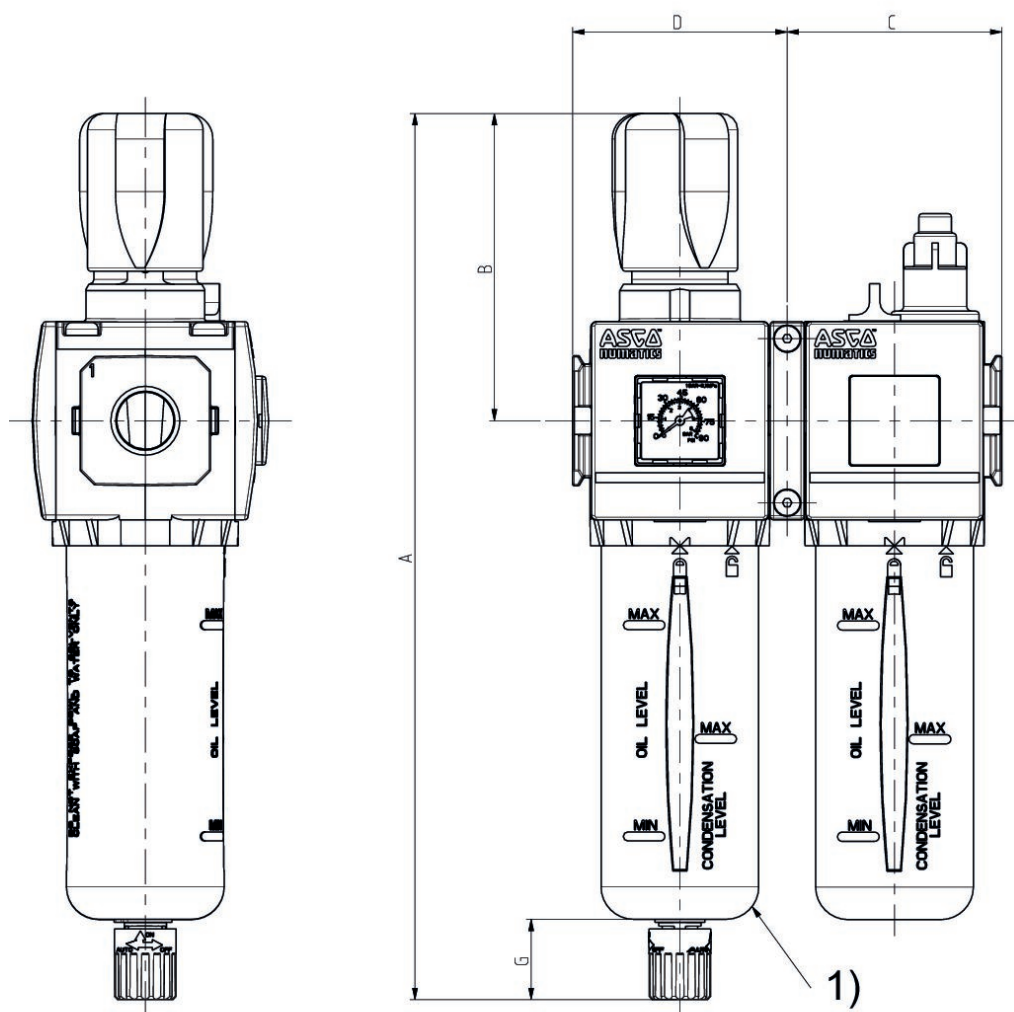
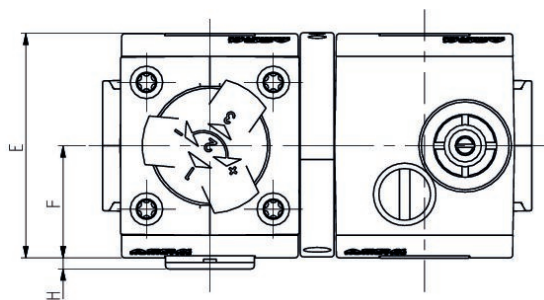
Componentes: Unidades de manutenção

Componentes: Válvula reguladora de pressão do filtro Lubrificador



Conexão	Largura dos poros do filtro [µm]	Descarga de condensação	Recipiente	Nº de material
G 1/8	25	semi-automático, aberto sem pressão	Recipiente policarbonato	A651A0000000400
G 1/4	25	semi-automático, aberto sem pressão	Recipiente policarbonato	A651A0000000401

Dimensões



1) 1) Recipiente

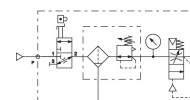
Série	651
A	241
B	77
C	50
D	50
E	56
F	29
G	25
H	3,5

Unidade de preparação de ar de 3 peças, Série 651

Componentes: Unidades de manutenção

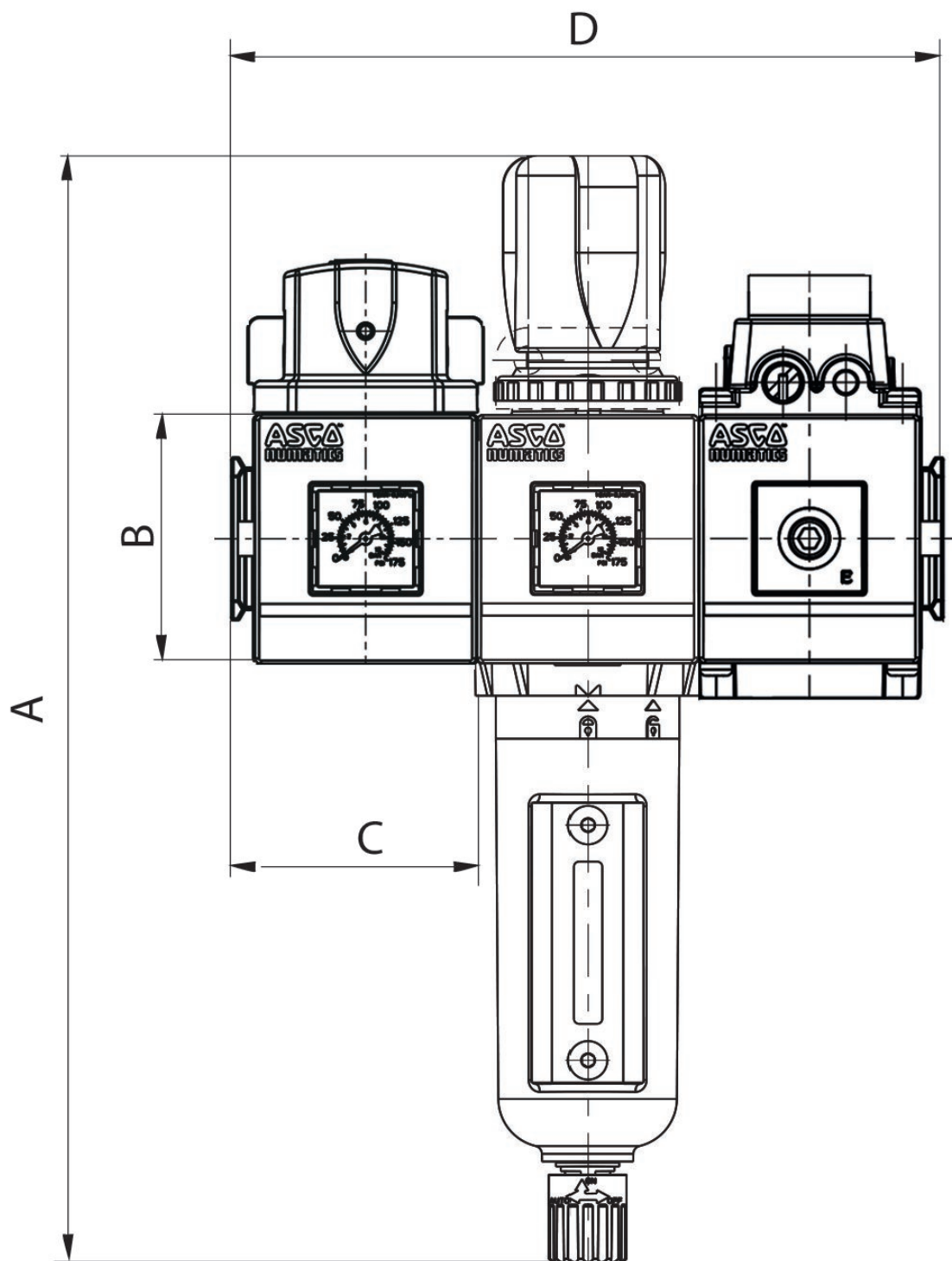
Componentes: Válvula de fechamento Válvula reguladora de pressão do filtro Válvula de preenchimento

Certificados: opcional em ATEX



Conexão	Largura dos poros do filtro [µm]	Descarga de condensação	Recipiente	N° de material
G 1/8	25	semi-automático, aberto sem pressão	Recipiente policarbonato	A651A0000003635
G 1/4	25	semi-automático, aberto sem pressão	Recipiente policarbonato	A651A0000003636

Dimensões

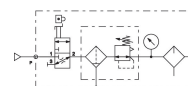


Série	651
A	241
B	56
C	50
D	150

Unidade de preparação de ar de 3 peças, Série 651, Lubrificador

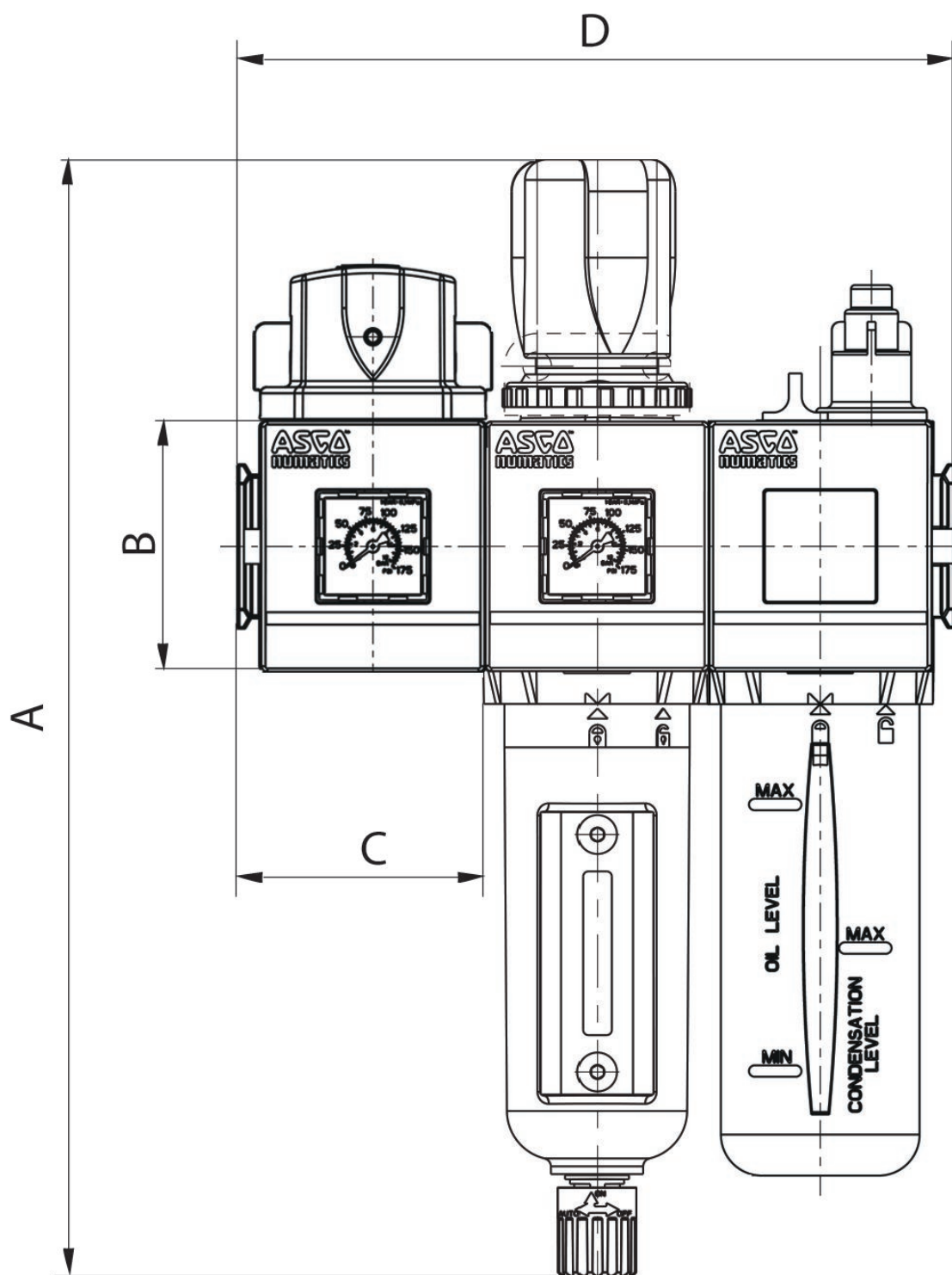
Componentes: Unidades de manutenção

Componentes: Válvula de fechamento Válvula reguladora de pressão do filtro Lubrificador



Conexão	Largura dos poros do filtro [µm]	Descarga de condensação	Recipiente	N° de material
G 1/8	25	semi-automático, aberto sem pressão	Recipiente policarbonato	A651A0000003390
G 1/4	25	semi-automático, aberto sem pressão	Recipiente policarbonato	A651A0000003391

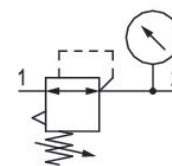
Dimensões



Série	651
A	241
B	56
C	50
D	150

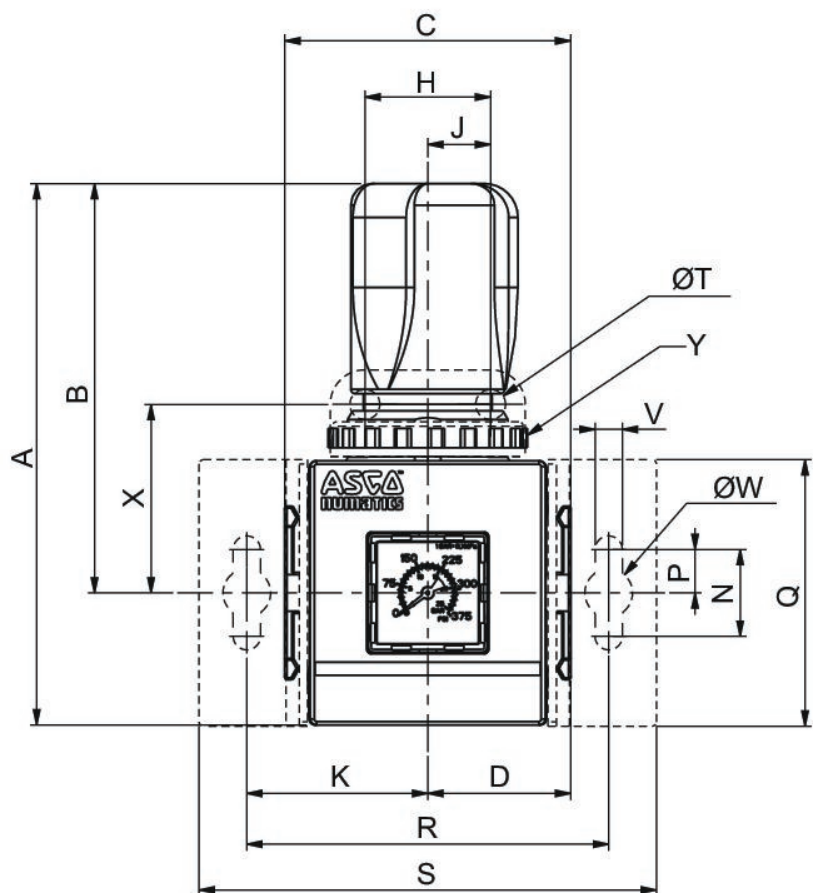
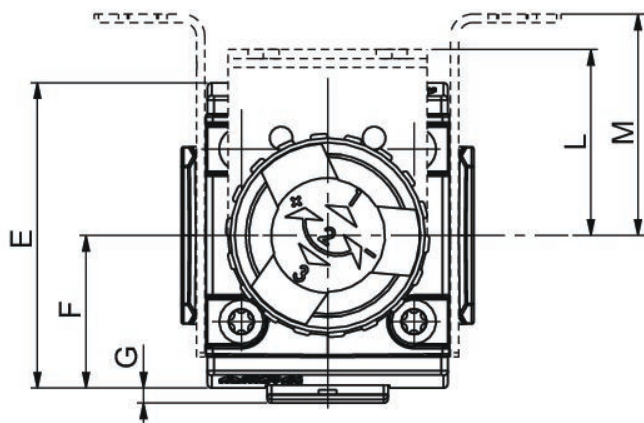
Válvula de regulagem de pressão, Série 651

Componentes: Válvula de regulagem de pressão



Conexão	Fluxo nominal [l/min]	Variedade de regulação de pressão min. [bar]	Variedade de regulação de pressão max. [bar]	Manômetros	N° de material
G 1/8	800	0.5	10	Com manômetro integrado	G651AR001GA00H0
G 1/8	800	0.5	10	Placa de adaptação para montagem de um manômetro com rosca de ligação G 1/8	G651AR001PA00H0
G 1/8	800	0.5	10	com manômetro	G651AR001QA00H0
G 1/4	2060	0.5	10	Com manômetro integrado	G651AR002GA00H0
G 1/4	2060	0.5	10	Placa de adaptação para montagem de um manômetro com rosca de ligação G 1/8	G651AR002PA00H0
G 1/4	2060	0.5	10	com manômetro	G651AR002QA00H0

Dimensões



Série	651
A	103
B	77.5
C	50
D	25
E	58
F	29
G	3,4
H	29
J	14,5
K	35
L	42
M	44,5
N	20
P	10
Q	50
R	70
S	92
T	7
V	6,3
W	11
X	39,1
Y	M30x2

Diagrama de fluxo R412024742, R412024749, R412010090

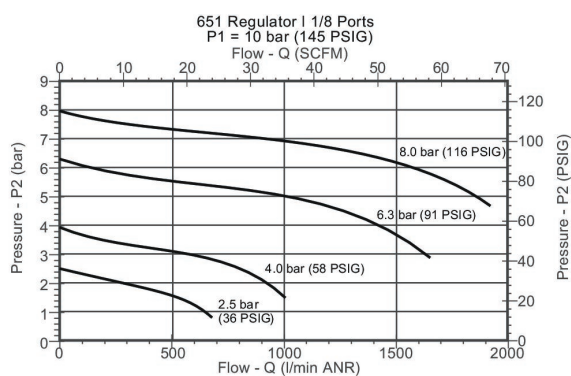
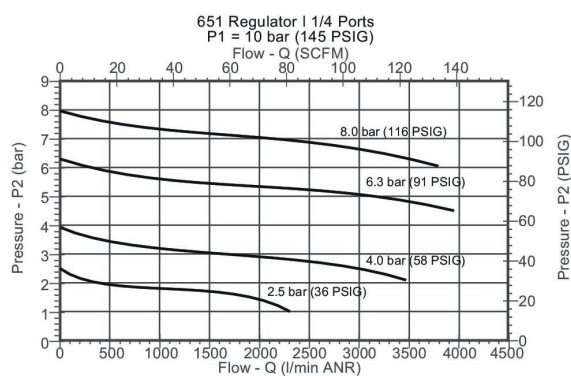
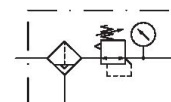


Diagrama de fluxo R412024742, R412024749, R412010090



Válvula reguladora de pressão do filtro, Série 651

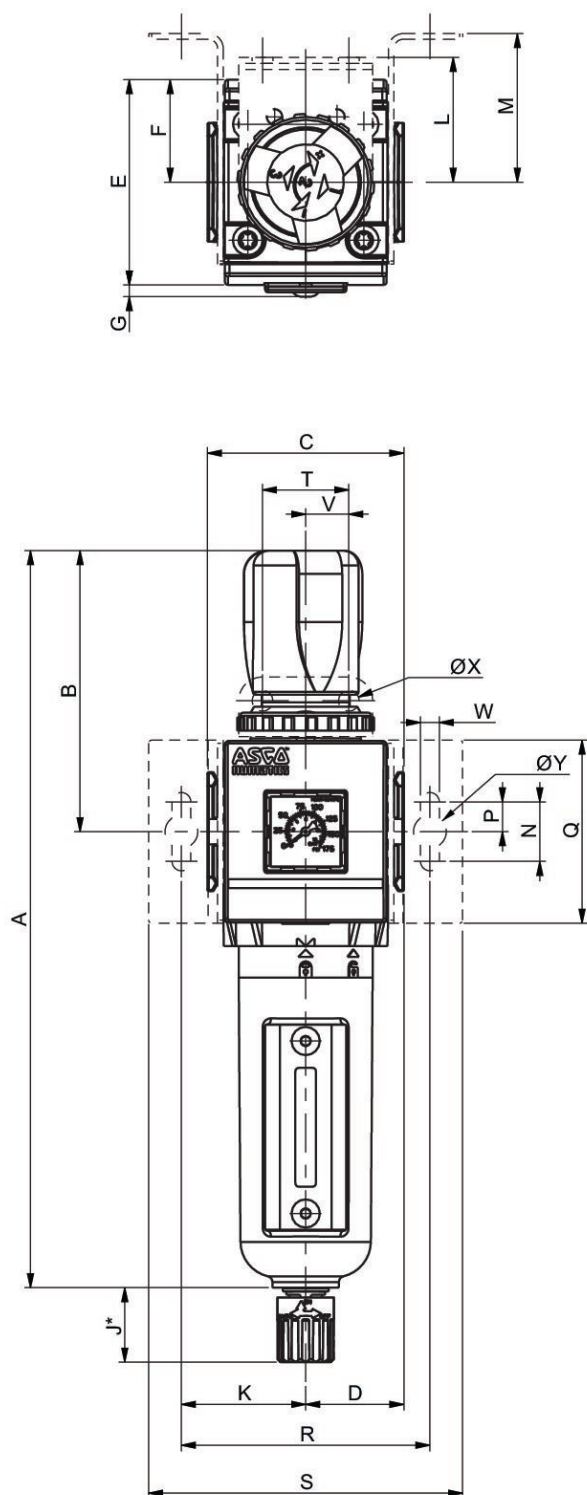
Componentes: Válvula reguladora de pressão do filtro



Conexão	Fluxo nominal [l/min]	Largura dos poros do filtro [µm]	Descarga de condensação	Recipiente	Nº de material
G 1/8	710	5	semi-automático, aberto sem pressão	reservatório de metal sem óculo de inspeção	G651APBK1GA00HN
G 1/4	2240	5	semi-automático, aberto sem pressão	reservatório de metal sem óculo de inspeção	G651APBK2GA00HN
G 1/8	730	25	semi-automático, aberto sem pressão	reservatório de metal sem óculo de inspeção	G651APJK1GA00HN
G 1/8	710	5	totalmente automático, aberto sem pressão	reservatório de metal sem óculo de inspeção	G651APBK1GA00HA
G 1/8	710	5	totalmente automático, aberto sem pressão	recipiente metal com visor	G651APBL1GA00HA
G 1/8	730	25	totalmente automático, aberto sem pressão	reservatório de metal sem óculo de inspeção	G651APJK1GA00HA
G 1/8	710	5	semi-automático, aberto sem pressão	recipiente metal com visor	G651APBL1GA00HN
G 1/4	2240	5	totalmente automático, aberto sem pressão	recipiente metal com visor	G651APBL2GA00HA
G 1/8	730	25	totalmente automático, aberto sem pressão	recipiente metal com visor	G651APJL1GA00HA
G 1/4	2240	5	totalmente automático,	reservatório de metal sem	G651APBK2GA00HA

Conexão	Fluxo nominal [l/min]	Largura dos poros do filtro [µm]	Descarga de condensação	Recipiente	N° de material
			aberto sem pressão	óculo de inspeção	
G 1/4	2240	5	semi-automático, aberto sem pressão	recipiente metal com visor	G651APBL2GA00HN
G 1/4	2360	25	semi-automático, aberto sem pressão	reservatório de metal sem óculo de inspeção	G651APJK2GA00HN
G 1/8	710	5	totalmente automático, aberto sem pressão	Recipiente policarbonato	G651APBP1GA00HA
G 1/4	2360	25	totalmente automático, aberto sem pressão	reservatório de metal sem óculo de inspeção	G651APJK2GA00HA
G 1/8	710	5	semi-automático, aberto sem pressão	Recipiente policarbonato	G651APBP1GA00HN
G 1/4	2240	5	totalmente automático, aberto sem pressão	Recipiente policarbonato	G651APBP2GA00HA
G 1/4	2240	5	semi-automático, aberto sem pressão	Recipiente policarbonato	G651APBP2GA00HN
G 1/8	730	25	semi-automático, aberto sem pressão	recipiente metal com visor	G651APJL1GA00HN
G 1/4	2360	25	totalmente automático, aberto sem pressão	recipiente metal com visor	G651APJL2GA00HA
G 1/4	2360	25	semi-automático, aberto sem pressão	recipiente metal com visor	G651APJL2GA00HN
G 1/8	730	25	totalmente automático, aberto sem pressão	Recipiente policarbonato	G651APJP1GA00HA
G 1/8	730	25	semi-automático, aberto sem pressão	Recipiente policarbonato	G651APJP1GA00HN
G 1/4	2360	25	totalmente automático, aberto sem pressão	Recipiente policarbonato	G651APJP2GA00HA
G 1/4	2360	25	semi-automático, aberto sem pressão	Recipiente policarbonato	G651APJP2GA00HN

Dimensões



Para remover o recipiente, mantenha uma distância de [[60] mm] da borda inferior do dreno do recipiente.

*A dimensão varia em função da descarga especificada, no caso de uma descarga automática, é necessário acrescentar [[5] mm] adicional à dimensão "J"

Série	651
A	215,5
B	77,5
C	50
D	25
E	58
F	29
G	3,4
H	116
J	25
K	35
L	42
M	44,5
N	20
P	10
Q	50
R	70
S	92
T	29
V	14,5
W	6,3
X	7
Y	11

Diagrama de fluxo R412024742, R412024749, R412010090

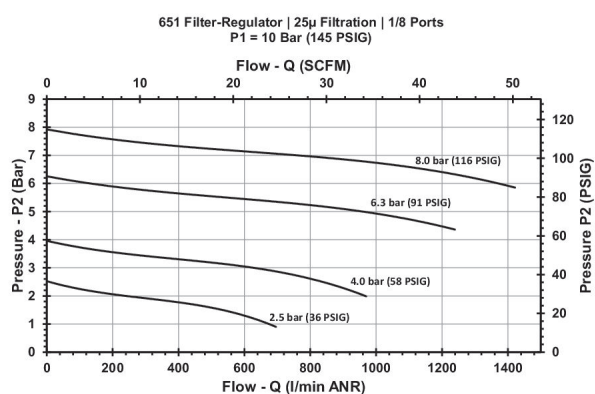
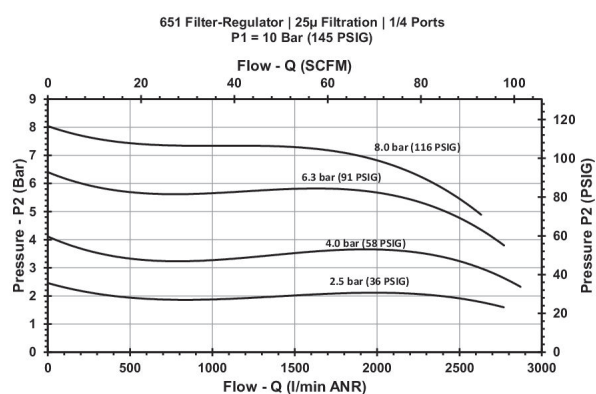
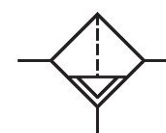


Diagrama de fluxo R412024742, R412024749, R412010090



Filtro, Série 651

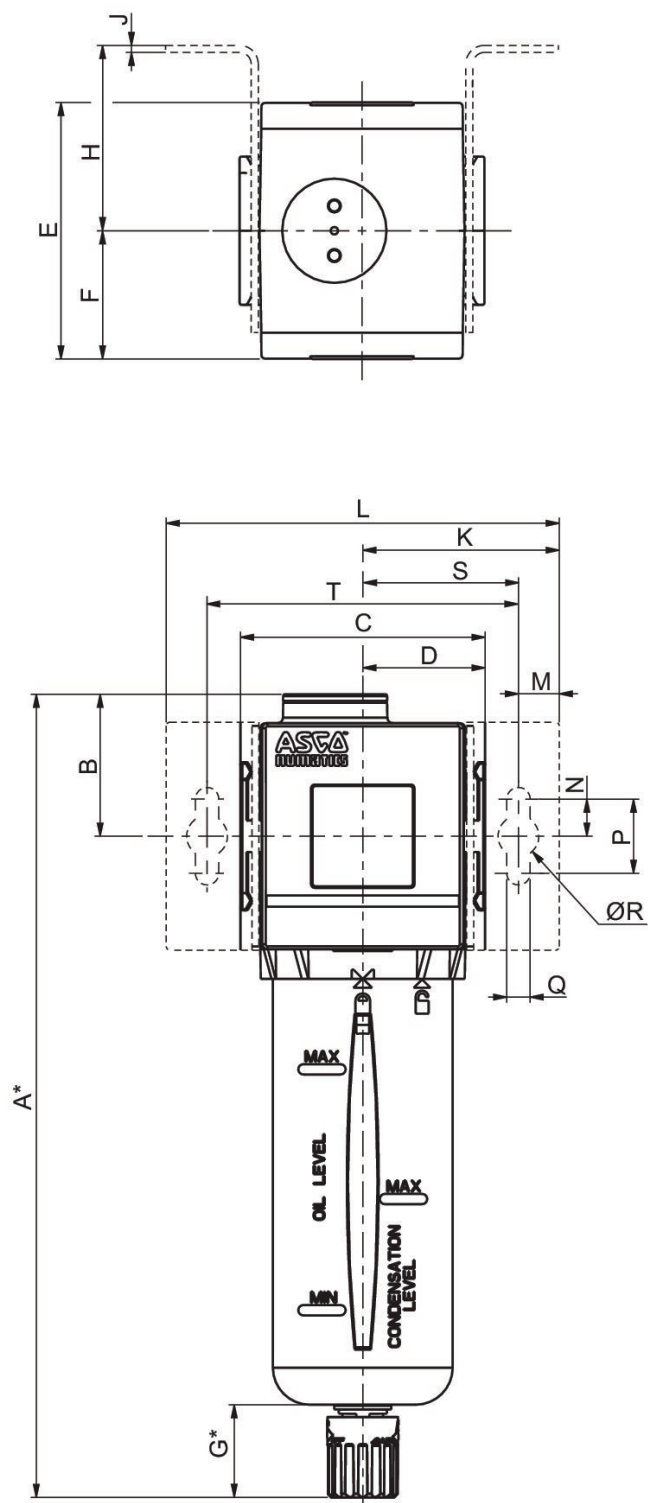
Componentes: Filtro



Conexão	Fluxo nominal [l/min]	Largura dos poros do filtro [µm]	Descarga de condensação	Recipiente	Cartucho de filtro	N° de material
G 1/4	1250	5	semi-automático, aberto sem pressão	recipiente metal com visor	Polietileno sinterizado	G651ABBL2JA000N
G 1/8	885	5	totalmente automático, aberto sem pressão	recipiente PA com cesto protetor PA	Polietileno sinterizado	G651ABBP1JA000A
G 1/8	920	25	totalmente automático, aberto sem pressão	recipiente PA com cesto protetor PA	Polietileno sinterizado	G651ABJP1JA000A
G 1/8	885	5	semi-automático, aberto sem pressão	recipiente metal padrão sem visor	Polietileno sinterizado	G651ABBK1JA000N
G 1/8	885	5	semi-automático, aberto sem pressão	recipiente PA com cesto protetor PA	Polietileno sinterizado	G651ABBP1JA000N
G 1/8	920	25	semi-automático, aberto sem pressão	recipiente metal padrão sem visor	Polietileno sinterizado	G651ABJK1JA000N
G 1/8	885	5	totalmente automático, aberto sem pressão	recipiente metal padrão sem visor	Polietileno sinterizado	G651ABBK1JA000A
G 1/4	1250	5	totalmente automático, aberto sem pressão	recipiente PA com cesto protetor PA	Polietileno sinterizado	G651ABBP2JA000A
G 1/8	920	25	totalmente automático, aberto sem pressão	recipiente metal padrão sem visor	Polietileno sinterizado	G651ABJK1JA000A
G 1/8	885	5	semi-automático, aberto sem pressão	recipiente metal com visor	Polietileno sinterizado	G651ABBL1JA000N

Conexão	Fluxo nominal [l/min]	Largura dos poros do filtro [µm]	Descar-ga de con-densação	Recipiente	Cartucho de filtro	Nº de material
G 1/4	1250	5	semi-automá-tico, aberto sem pressão	recipiente PA com cesto protetor PA	Polietileno sinterizado	G651ABBP2JA000N
G 1/8	920	25	totalmente automático, aberto sem pressão	recipiente metal com vi-sor	Polietileno sinterizado	G651ABJL1JA000A
G 1/8	885	5	totalmente automático, aberto sem pressão	recipiente metal com vi-sor	Polietileno sinterizado	G651ABBL1JA000A
G 1/4	1410	25	semi-automá-tico, aberto sem pressão	recipiente metal padrão sem visor	Polietileno sinterizado	G651ABJK2JA000N
G 1/8	920	25	semi-automá-tico, aberto sem pressão	recipiente metal com vi-sor	Polietileno sinterizado	G651ABJL1JA000N
G 1/4	1410	5	semi-automá-tico, aberto sem pressão	recipiente metal padrão sem visor	Polietileno sinterizado	G651ABBK2JA000N
G 1/4	1410	25	totalmente automático, aberto sem pressão	recipiente metal padrão sem visor	Polietileno sinterizado	G651ABJK2JA000A
G 1/4	1410	25	totalmente automático, aberto sem pressão	recipiente metal com vi-sor	Polietileno sinterizado	G651ABJL2JA000A
G 1/4	1410	5	totalmente automático, aberto sem pressão	recipiente metal padrão sem visor	Polietileno sinterizado	G651ABBK2JA000A
G 1/4	1410	25	semi-automá-tico, aberto sem pressão	recipiente metal com vi-sor	Polietileno sinterizado	G651ABJL2JA000N
G 1/4	1410	5	totalmente automático, aberto sem pressão	recipiente metal com vi-sor	Polietileno sinterizado	G651ABBL2JA000A
G 1/8	920	25	semi-automá-tico, aberto sem pressão	recipiente PA com cesto protetor PA	Polietileno sinterizado	G651ABJP1JA000N
G 1/4	1410	25	totalmente automático, aberto sem pressão	recipiente PA com cesto protetor PA	Polietileno sinterizado	G651ABJP2JA000A
G 1/4	1410	25	semi-automá-tico, aberto sem pressão	recipiente PA com cesto protetor PA	Polietileno sinterizado	G651ABJP2JA000N

Dimensões

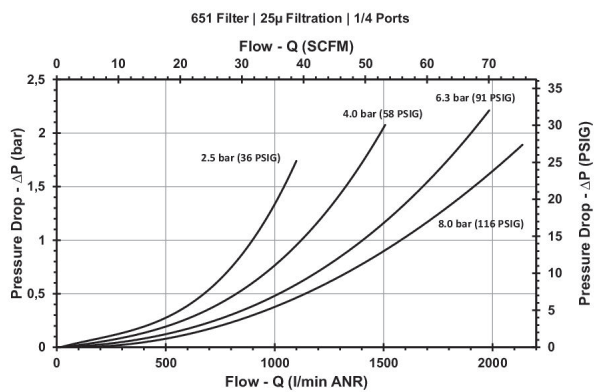
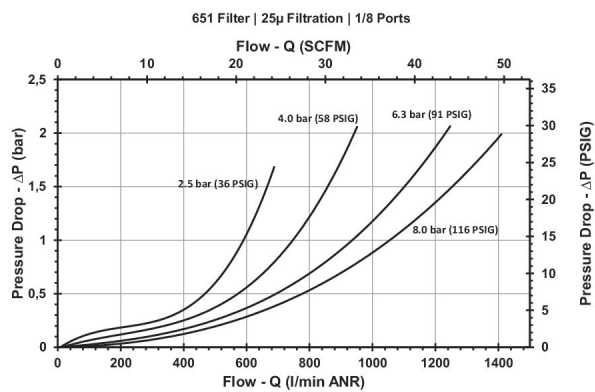


*A dimensão varia em função da descarga indicada, no caso de uma descarga automática, é necessário acrescentar [[5 mm] adicionais à dimensão "G", o que também aumenta a dimensão "A" em mais 5 mm

Série	651
A	197
B	33,8
C	50
D	25
E	58
F	29
G	25
H	44,5
J	1,27
K	46
L	92
M	11
N	10
P	20
Q	6,3
R	11
S	35
T	70

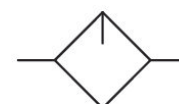
Diagrama de fluxo R412024742, R412024749, R412010090

Diagrama de fluxo R412024742, R412024749, R412010090



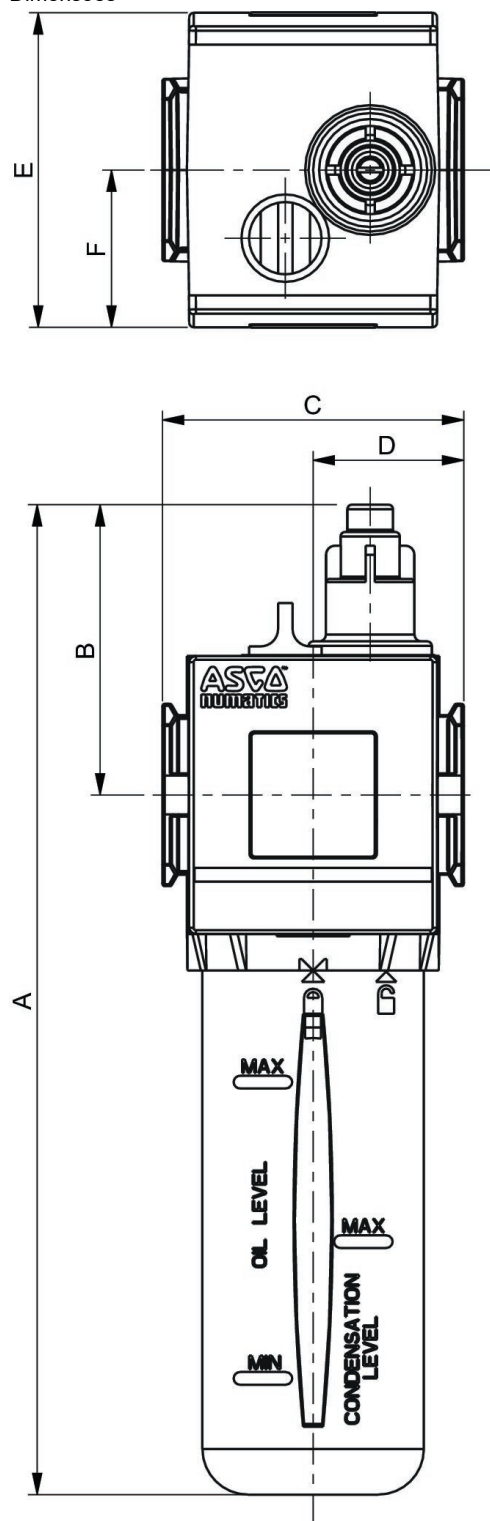
Lubrificador de neblina normal, Série 651

Componentes: Lubrificador



Conexão	Fluxo nominal [l/min]	Recipiente	Volume de recipiente lubrificador [cm ³]	N° de material
G 1/8	900	reservatório de metal sem óculo de inspeção	42	G651AL0K10A0000
G 1/8	900	recipiente metal com visor	42	G651AL0L10A0000
G 1/4	1940	reservatório de metal sem óculo de inspeção	42	G651AL0K20A0000
G 1/4	1940	recipiente metal com visor	42	G651AL0L20A0000
G 1/8	900	Recipiente policarbonato	42	G651AL0P10A0000
G 1/4	1940	Recipiente policarbonato	42	G651AL0P20A0000

Dimensões



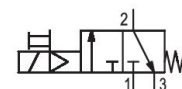
Para remover o recipiente, mantenha uma distância de [[20] mm] da borda inferior do dreno do recipiente.

Série	651
A	198
B	58
C	50
D	25
E	58
F	29
G	116

Válvula direcional 3/2, acionamento elétrico, Série 651

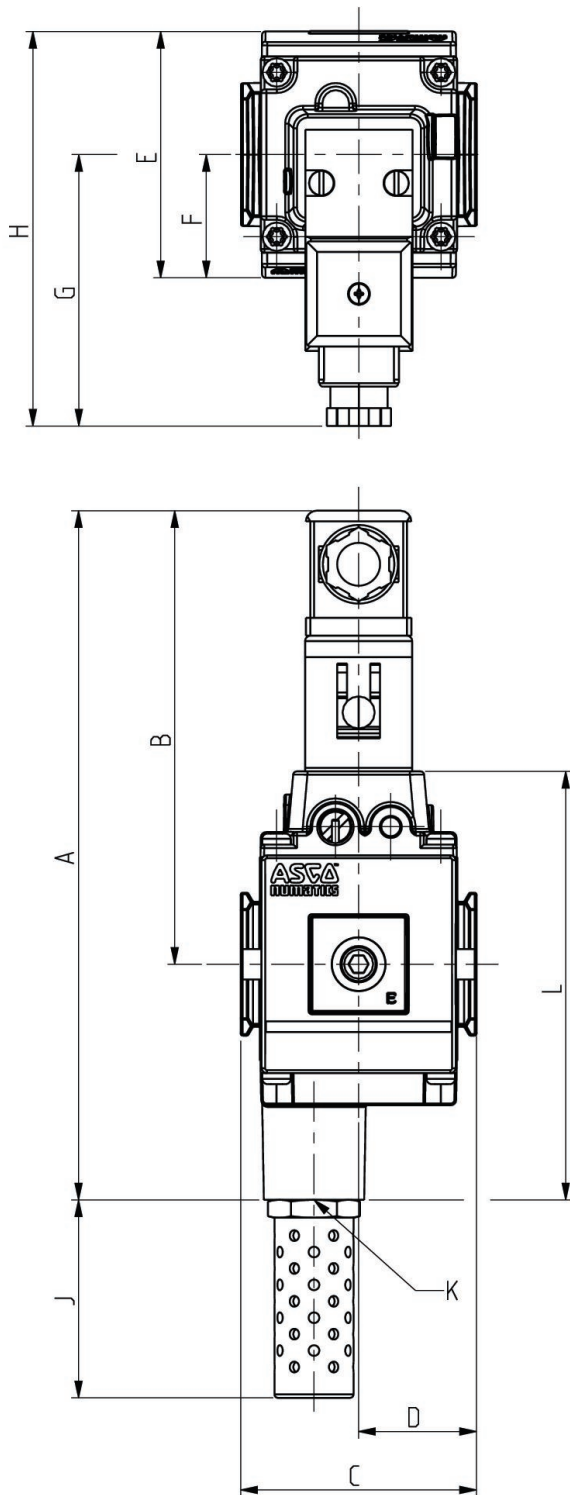
acionamento: elétrico

Modelo: válvula de assento



Conexão	Fluxo nominal [l/min]	Tensão de operação	N° de material
G 1/8	780	24 V CC	G651A5S610A00F1
G 1/8	780	230 V AC	G651A5S610A00FH
G 1/4	1000	24 V CC	G651A5S620A00F1
G 1/4	1000	230 V AC	G651A5S620A00FH

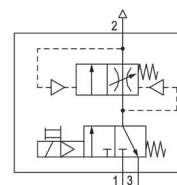
Dimensões



Série	651
A	170
B	116
C	50
D	25
E	58
F	29
G	72
H	101
J	34,5
K	G 1/4
L	97

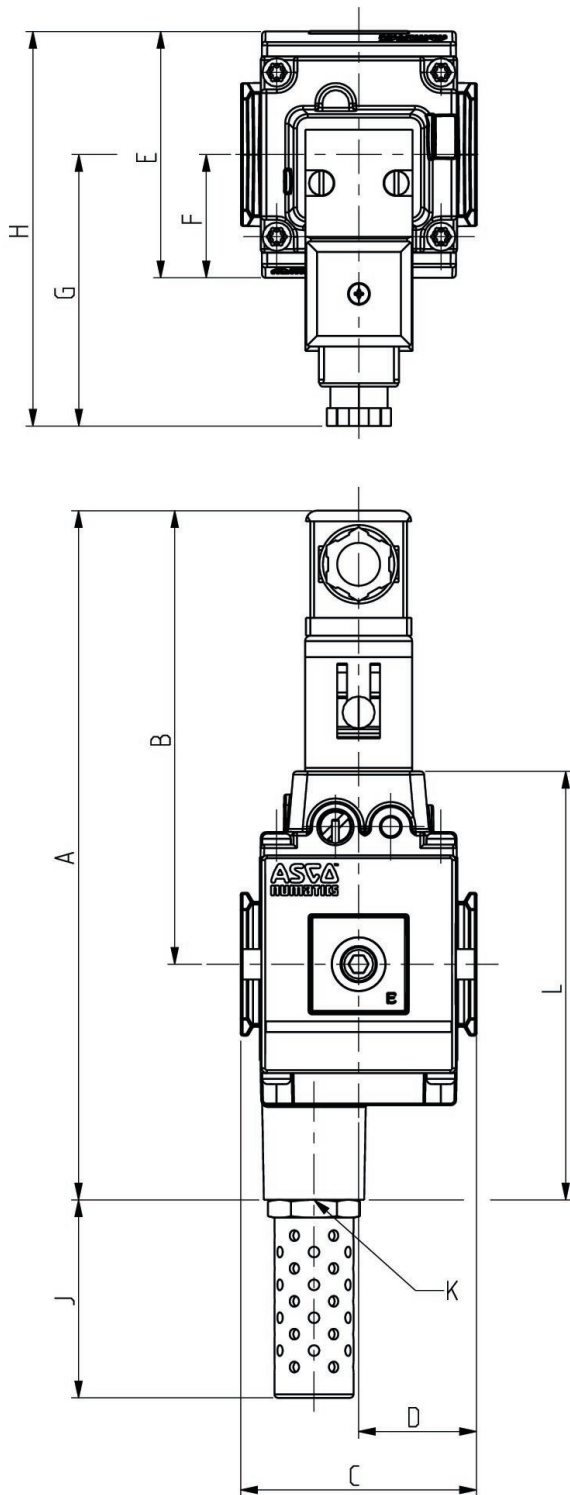
Unidade de preenchimento, acionamento elétrico, Série 651

acionamento: elétrico



Conexão	Fluxo nominal [l/min]	Tensão de operação	N° de material
G 1/8	780	24 V CC	G651A6S610A00F1
G 1/4	1000	24 V CC	G651A6S620A00F1
G 1/8	780	230 V AC	G651A6S610A00FH
G 1/4	1000	230 V AC	G651A6S620A00FH

Dimensões

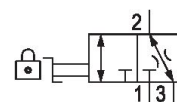


Série	651
A	170
B	116
C	50
D	25
E	58
F	29
G	72
H	101
J	34,5
K	G 1/4
L	97

Válvula de fechamento 3/2, acionamento mecânico, Série 651

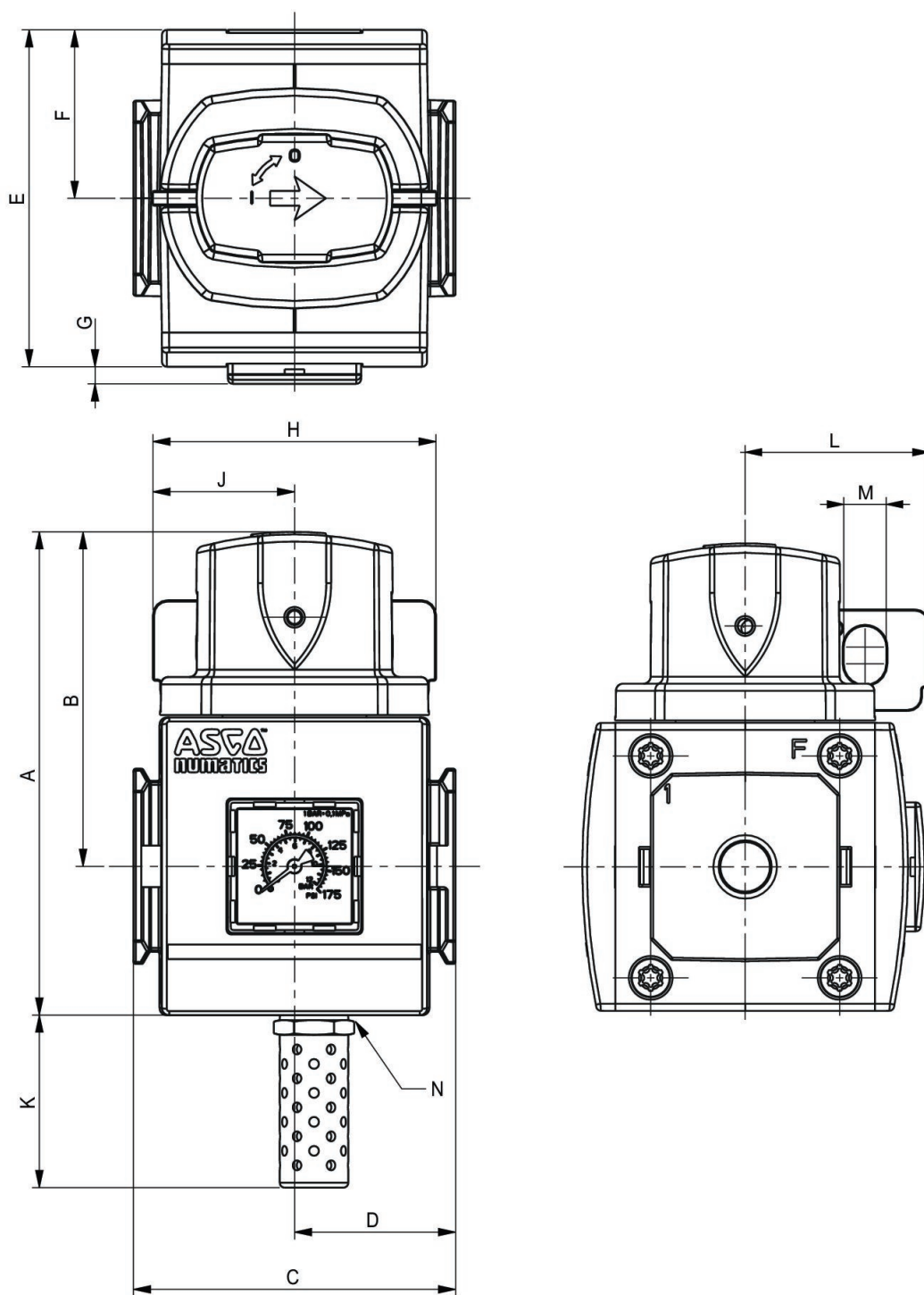
acionamento: mecânico

Componentes: Válvula de fechamento



Conexão	Fluxo nominal [l/min]	Silenciadores	N° de material
G 1/8	1440	metal	G651A3M01011100
G 1/8	1440	Plástico	G651A3M01011200
G 1/8	1440		G651A3M010A0000
G 1/4	4720	metal	G651A3M02011100
G 1/4	4720	Plástico	G651A3M02011200
G 1/4	4720		G651A3M020A0000

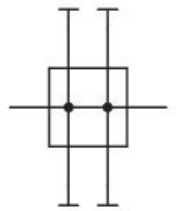
Dimensões



Série	651
A	90,5
B	65,5
C	50
D	25
E	58
F	29
G	4,4
H	57,8
J	28,9
K	35,5
L	38
M	9
N	G 1/4
tablefooter	

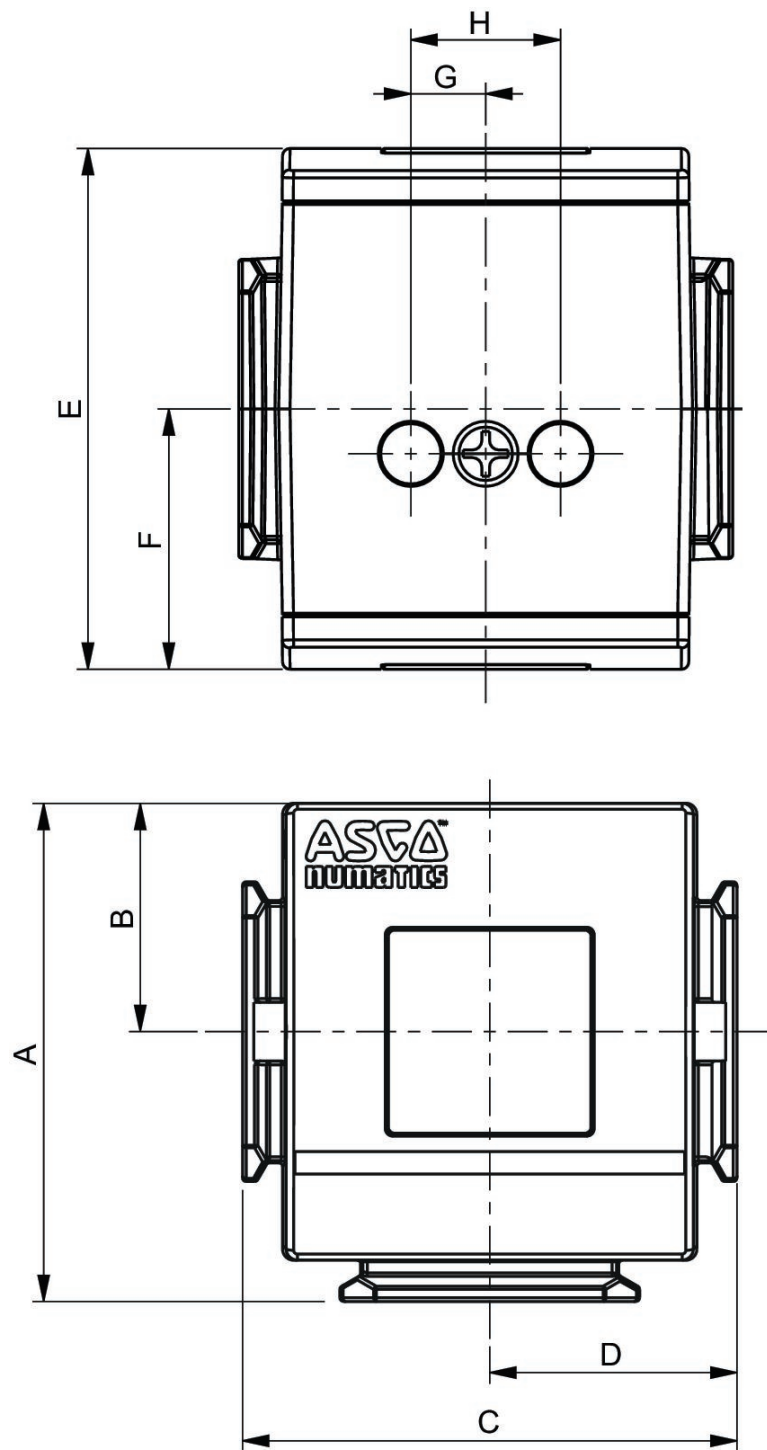
Distribuidor, Série 651

Componentes: Distribuidor



Conexão	N° de material
G 1/4	G651AD002CA0000

Dimensões



Série	651
A	54,4
B	25
C	50
D	25
E	58
F	29
G	10
H	20

Indicação de pedido

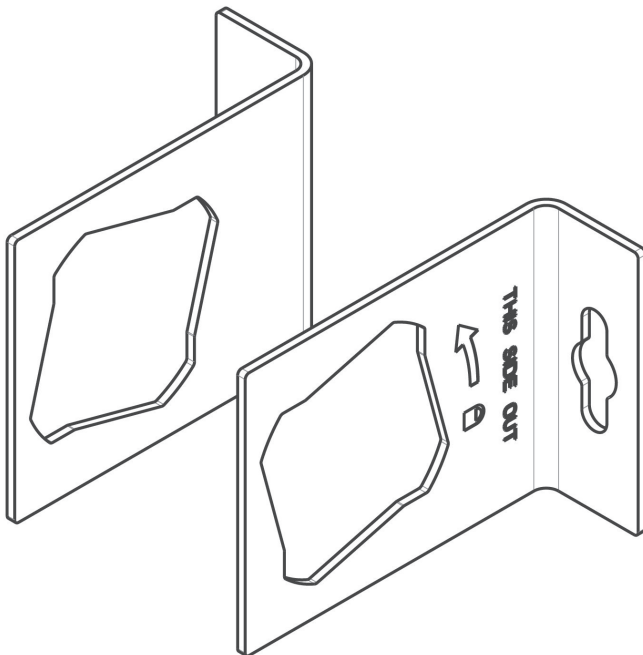
G	Thread connection	G	ISO 228/1-G
8	NPTF		
651	Product series	651	
652			
653			
A	Revision letter	A	
D	Product type	D	Diverter block
0			
0			
2	Port size	2	1/4
4	1/2		
6	1		
C	Pressure switch interface	C	Provisioned for 349 pressure switch pad mount
A00	Options	A00	without option
101	side mounting brackets		
117	ATEX zones 1-21		
124	CURT Certification (EAC)		
125	CURT Ex		
0	Pressure switch type	0	no pressure switch
1	pad mount without visual indicator 10 bar max.		
2	pad mount with visual indicator 10 bar max.		
0			

Cantoneira de fixação, Série 651



Material	N° de material
Aço inoxidá- vel	P651AT503860001

Dimensões

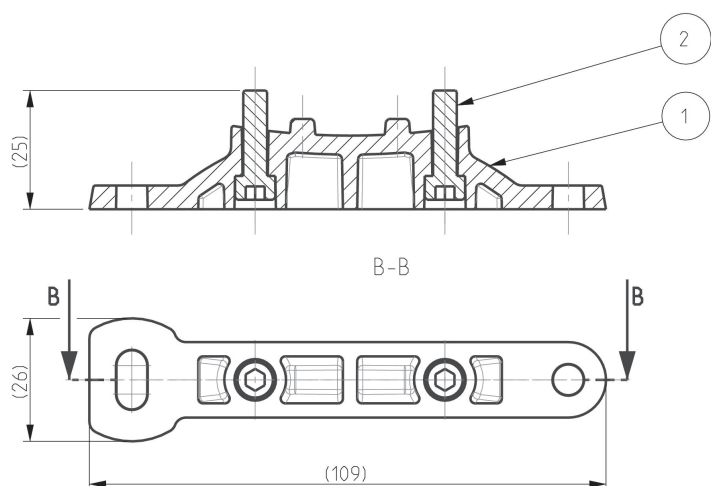


Presilha de fixação



Material	N° de material
Alumínio	P699AT502467001

Dimensões



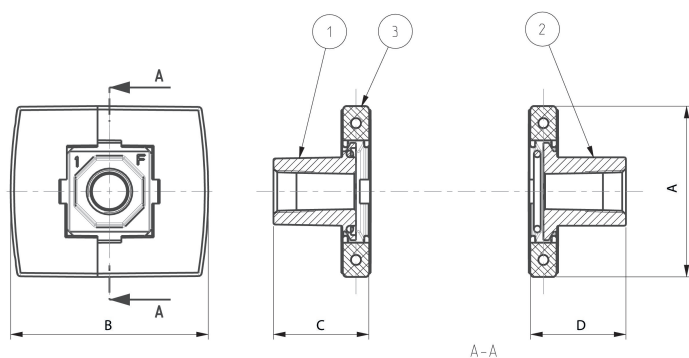
- 1) Presilha de fixação
- 2) Parafuso

Kit de placas terminais



Conexão	Material	Nº de material
G 1/4	Alumínio	T651AT504959002

Dimensões



- 1) Placa final à direita
- 2) Placa final à esquerda
- 3) Kit

Série	651
A	50
B	58
C	28
D	28

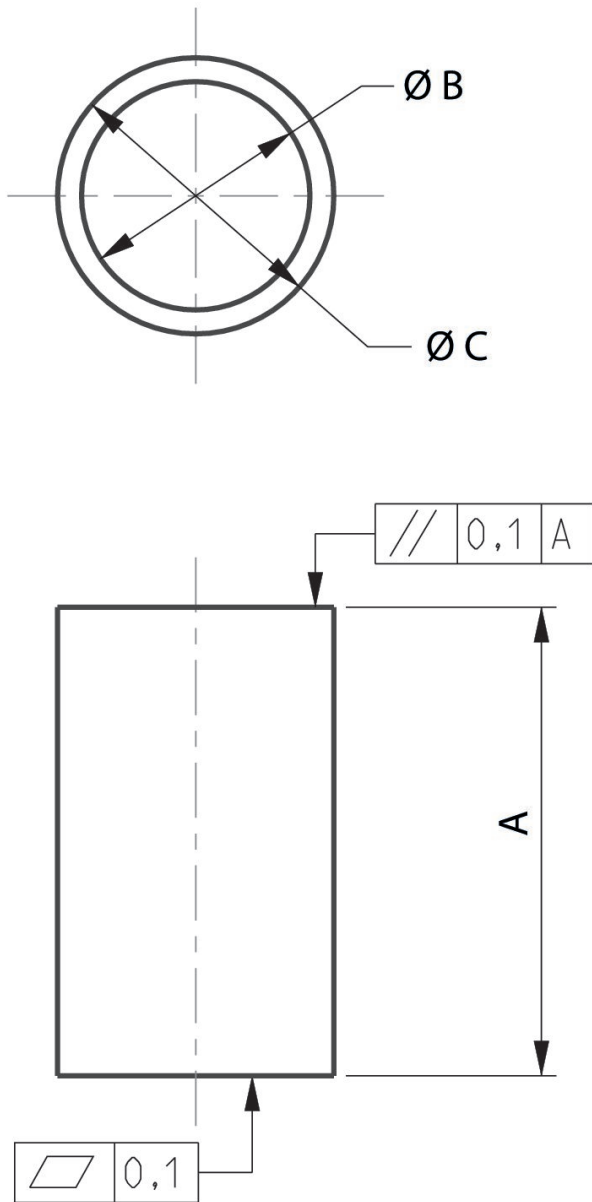
Elemento filtrante

Para a série: 651



Largura dos poros do filtro [µm]	Cor	Nº de material
5	Branco	M651AE434063001
25	amarelo	M651AE434063002

Dimensões



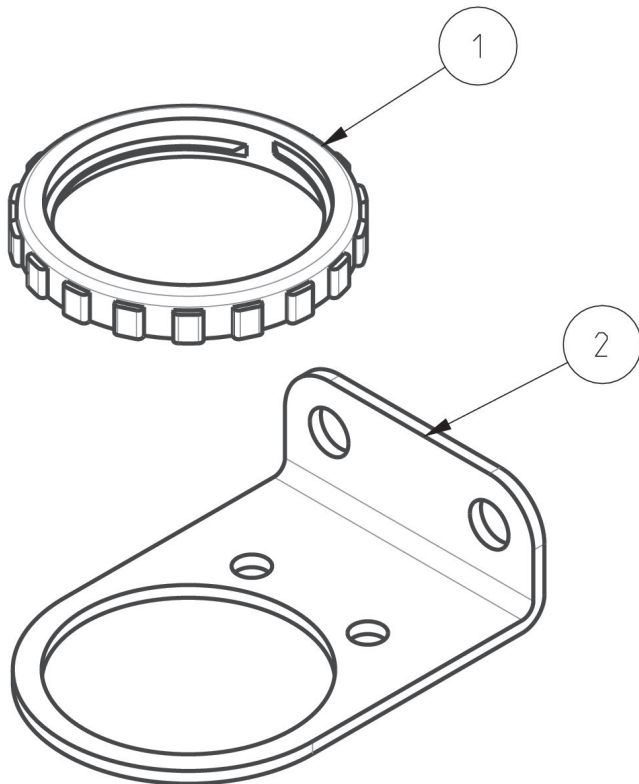
Série	651
A	32,9
B	17,2
C	21,5
tablefooter	

Porca de painel elétrico e ângulo



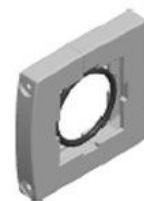
Material	N° de material
Aço inoxidável	P651AT503861001

Dimensões



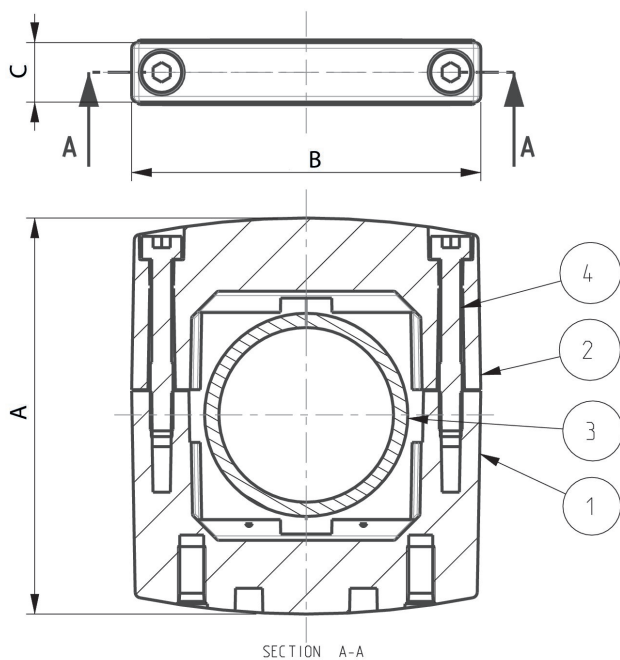
- 1) Porca de painel elétrico
- 2) Cantoneira de fixação

Kit de bloqueio



Material	N° de material
Alumínio	P651AT504958001

Dimensões







- 1) Kit de bloqueio
- 2) Kit de bloqueio
- 3) 40 O-ring
- 4) Parafuso

Série	651
A	58
B	50
C	8

Efficient pneumatic solutions, our program:
cylinders and drives, valves and valve systems,
air supply management, proportional pressure
control valves



Visit us: www.Emerson.com/aventics
Your local contact: Emerson.com/contactus

-  Emerson.com
-  Facebook.com/EmersonAutomationSolutions
-  LinkedIn.com/company/Emerson-Automation-Solutions
-  Twitter.com/EMR_Automation



The Emerson logo is a trademark and service mark of Emerson Electric Co. AVENTICS is a registered trademark of one of the Emerson family of companies. All other trademarks are the property of their respective owners. © 2020 Emerson Electric Co. All rights reserved.



CONSIDER IT SOLVED™