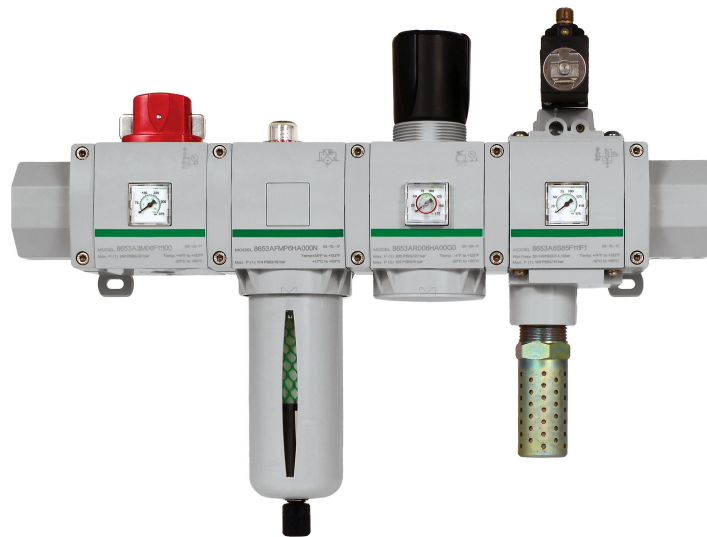


Serie 651



AVENTICS™

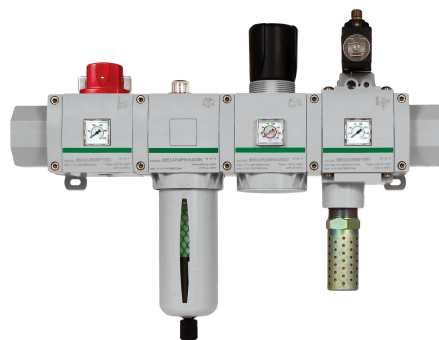
AVENTICS Serie 651 Einheiten
zur Druckluftaufbereitung


EMERSON™

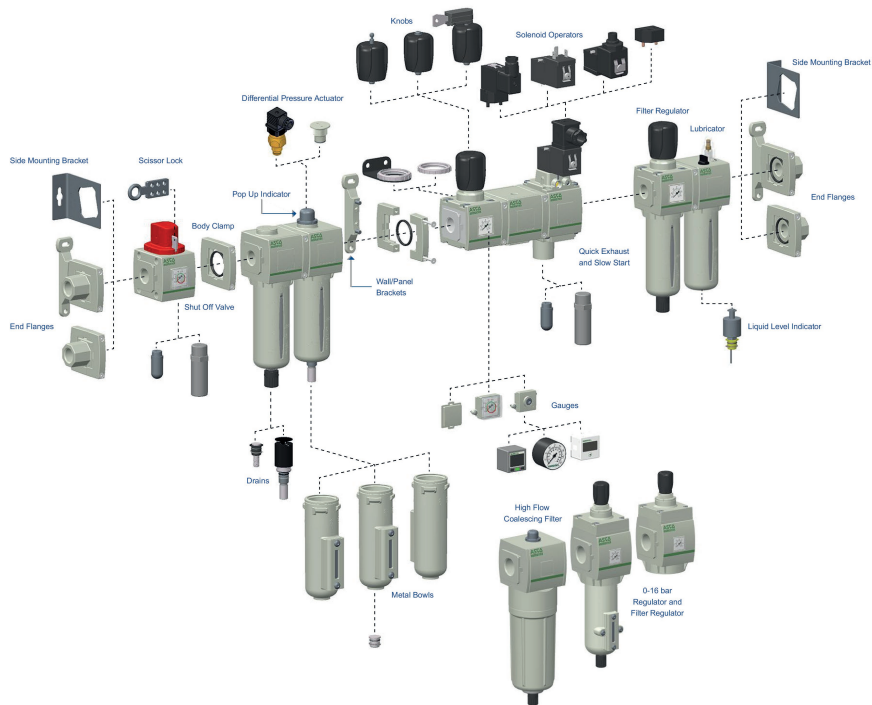
Serie 651

Die AVENTICS Baureihe 651 ist eine einfach zu installierende Reihe an pneumatischen Filtern, Reglern und Ölern (FRL), welche den branchenweit höchsten Durchfluss und den breitesten Temperaturbereich liefert. Die in den Anschlussgrößen 1/8 in. und 1/4 in. lieferbaren Filter, Regler und Öler sind ideal für Anwendungen in den Bereichen Automobil und Reifen, Lebensmittel und Getränke sowie für Prozessanwendungen geeignet, die einen äußerst zuverlässigen Betrieb und robuste, modern aussehende Geräte erfordern.

- Der branchenweit höchste Durchfluss versichert OEM-Herstellern und Wartungsmanagern, dass ihre Druckluftaufbereitungsprodukte die Leistungsmerkmale der Maschine optimieren werden.
- Erweiterte Kapazitäten für hohe und niedrige Temperaturen (-40 °C bis 80 °C) ermöglichen die Spezifizierung der Filter, Regler und Öler für ein breites Anwendungsspektrum, einschließlich für Anwendungen in rauen Umgebungen
- Die neuen Endplattenflansche am Ventilblock ermöglichen dem Wartungstechniker die Ventilinselbaugruppe herauszuziehen, ohne die Verrohrung zu trennen
- Bessere Bedienbarkeit durch von vorne einfach abzulesende, flache Manometer. Das ist das einzige Produkt seiner Klasse, das diese Manometer an Absperrventilen und Ventilen mit Weichstart/Schnellentlüftung bietet
- Ein optionaler Druckregler mit Prüfung auf Rückwärtsströmung lässt die Platzierung des Reglers zwischen Ventil und Zylinder zu - somit kann die Luft über den Regler abgelassen werden, ohne Beschädigungen oder eine Reduzierung der Lebensdauer zu verursachen
- Optionale, integrierte Druckbereichsanzeigen ermöglichen dem Nutzer, die roten/grünen Anzeigen einfach auf den gewünschten Druckbereich einzustellen



Zubehörübersicht



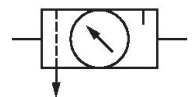
Produktübersicht

| | Seite |
|--|-------|
| Serie 651 | |
| Wartungseinheit, 2-teilig, Serie 651..... | 5 |
| Filter-Druckregelventil Öler | |
| Wartungseinheit, 3-teilig, Serie 651..... | 8 |
| Absperrventil Filter-Druckregelventil Befüllventil | |
| Wartungseinheit, 3-teilig, Serie 651, Öler..... | 10 |
| Absperrventil Filter-Druckregelventil Öler | |
| Druckregelventil, Serie 651..... | 12 |
| Filter-Druckregelventil, Serie 651..... | 15 |
| Filter, Serie 651..... | 19 |
| Normal-Nebelöler, Serie 651..... | 23 |
| 3/2-Wegeventil, elektrisch betätigt, Serie 651..... | 26 |
| Befülleinheit, elektrisch betätigt, Serie 651..... | 29 |
| 3/2-Absperrventil, mechanisch betätigt, Serie 651..... | 32 |
| Verteiler, Serie 651..... | 35 |
| Accessories 651 | |
| Befestigungswinkel, Serie 651..... | 38 |
| Befestigungsbügel..... | 39 |
| Endplattenbausatz..... | 40 |
| Filterelement..... | 41 |
| Schalttafelmutter und Winkel..... | 43 |
| Verblockungssatz..... | 44 |
| Gehäuse-zu-Gehäuse-Montageklemmen | |

Wartungseinheit, 2-teilig, Serie 651

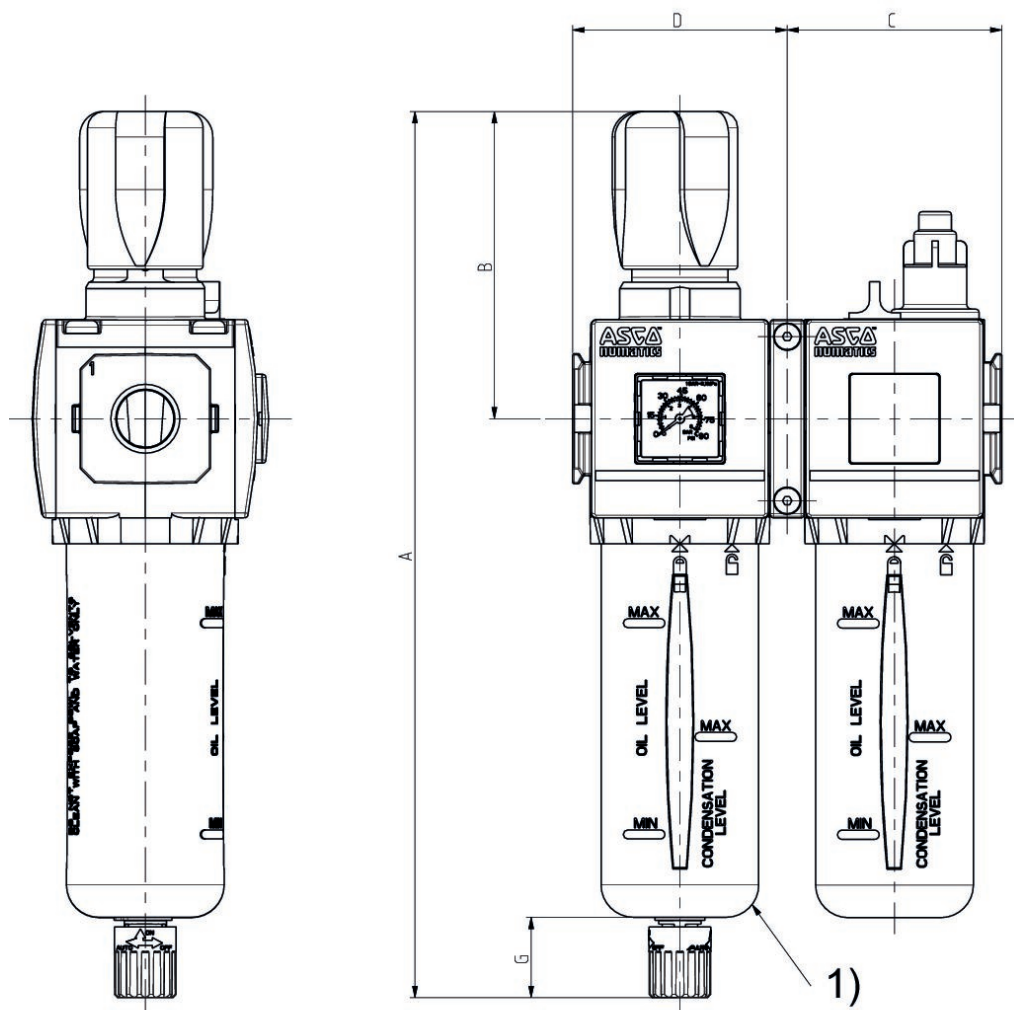
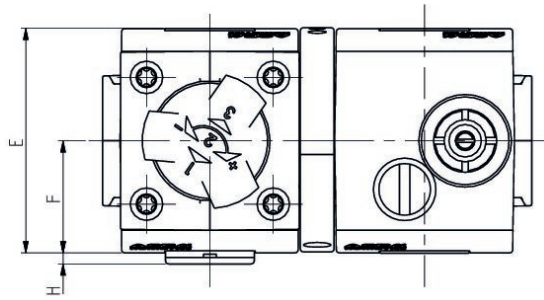
Bestandteile: Wartungseinheiten

Bestandteile: Filter-Druckregelventil Öler



| Anschluss | Filterpo- renweite [µm] | Konden- satablass | Behälter | Druckregel- bereich min. [bar] | Druckregel- bereich max. [bar] | Materialnummer |
|-----------|-------------------------------|---|----------------------------|--------------------------------------|--------------------------------------|-----------------|
| G 1/8 | 25 | halbautoma- tisch, druck- los offen | Behälter Po- lycarbonat | 0.5 | 10 | A651A0000000400 |
| G 1/4 | 25 | halbautoma- tisch, druck- los offen | Behälter Po- lycarbonat | 0.5 | 10 | A651A0000000401 |

Abmessungen



1) 1) Behälter

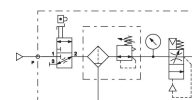
| Serie | 651 |
|-------|-----|
| A | 241 |
| B | 77 |
| C | 50 |
| D | 50 |
| E | 56 |
| F | 29 |
| G | 25 |
| H | 3,5 |

Wartungseinheit, 3-teilig, Serie 651

Bestandteile: Wartungseinheiten

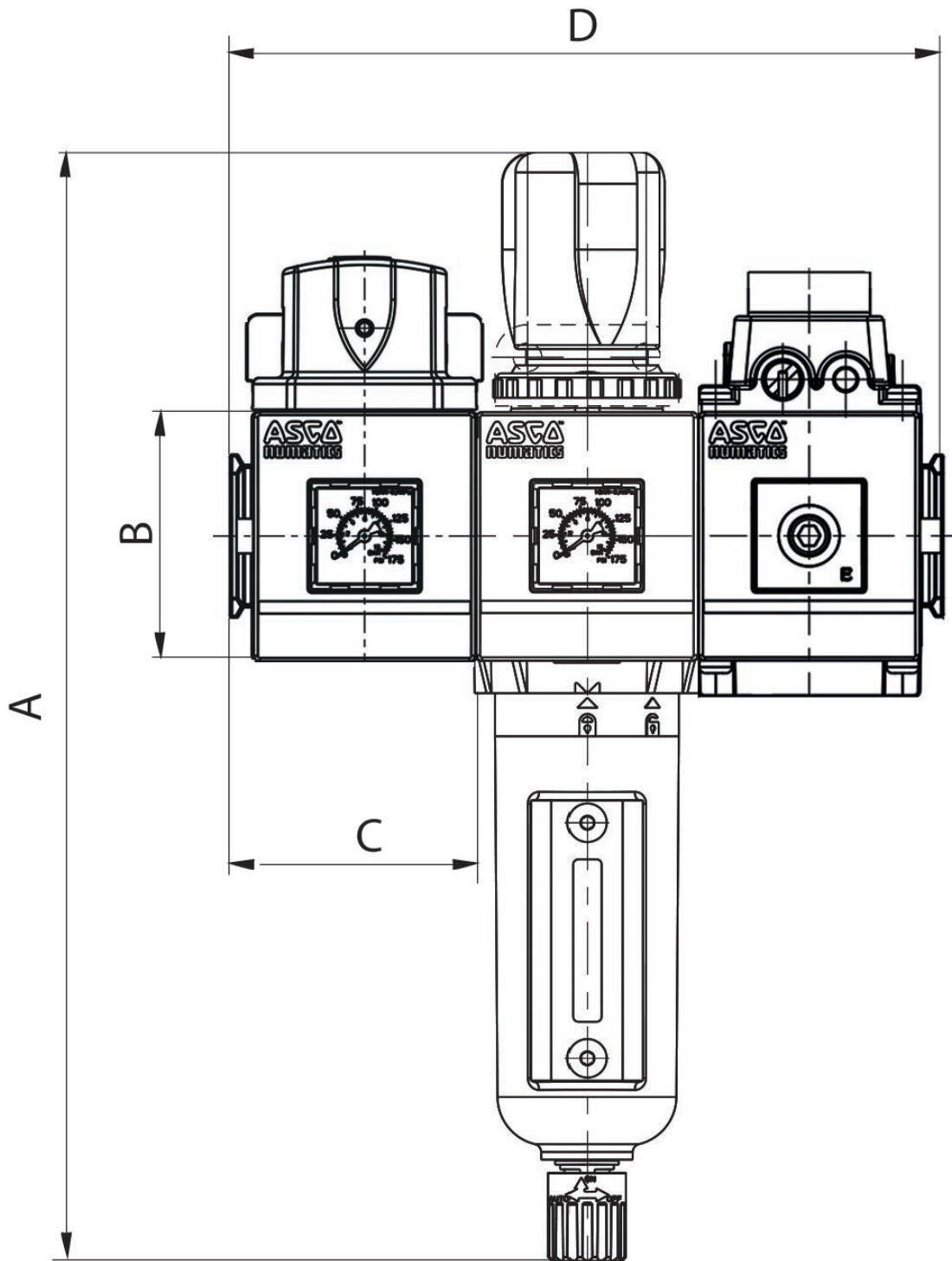
Bestandteile: Absperrventil Filter-Druckregelventil Befüllventil

Zertifikate: ATEX optional



| Anschluss | Filterpo- renweite [µm] | Konden- satablass | Behälter | Druckregel- bereich min. [bar] | Druckregel- bereich max. [bar] | Materialnummer |
|-----------|-------------------------------|---|----------------------------|--------------------------------------|--------------------------------------|-----------------|
| G 1/8 | 25 | halbautoma- tisch, druck- los offen | Behälter Po- lycarbonat | 0.5 | 10 | A651A0000003635 |
| G 1/4 | 25 | halbautoma- tisch, druck- los offen | Behälter Po- lycarbonat | 0.5 | 10 | A651A0000003636 |

Abmessungen

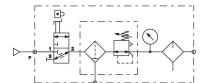


| Serie | 651 |
|-------|-----|
| A | 241 |
| B | 56 |
| C | 50 |
| D | 150 |

Wartungseinheit, 3-teilig, Serie 651, Öler

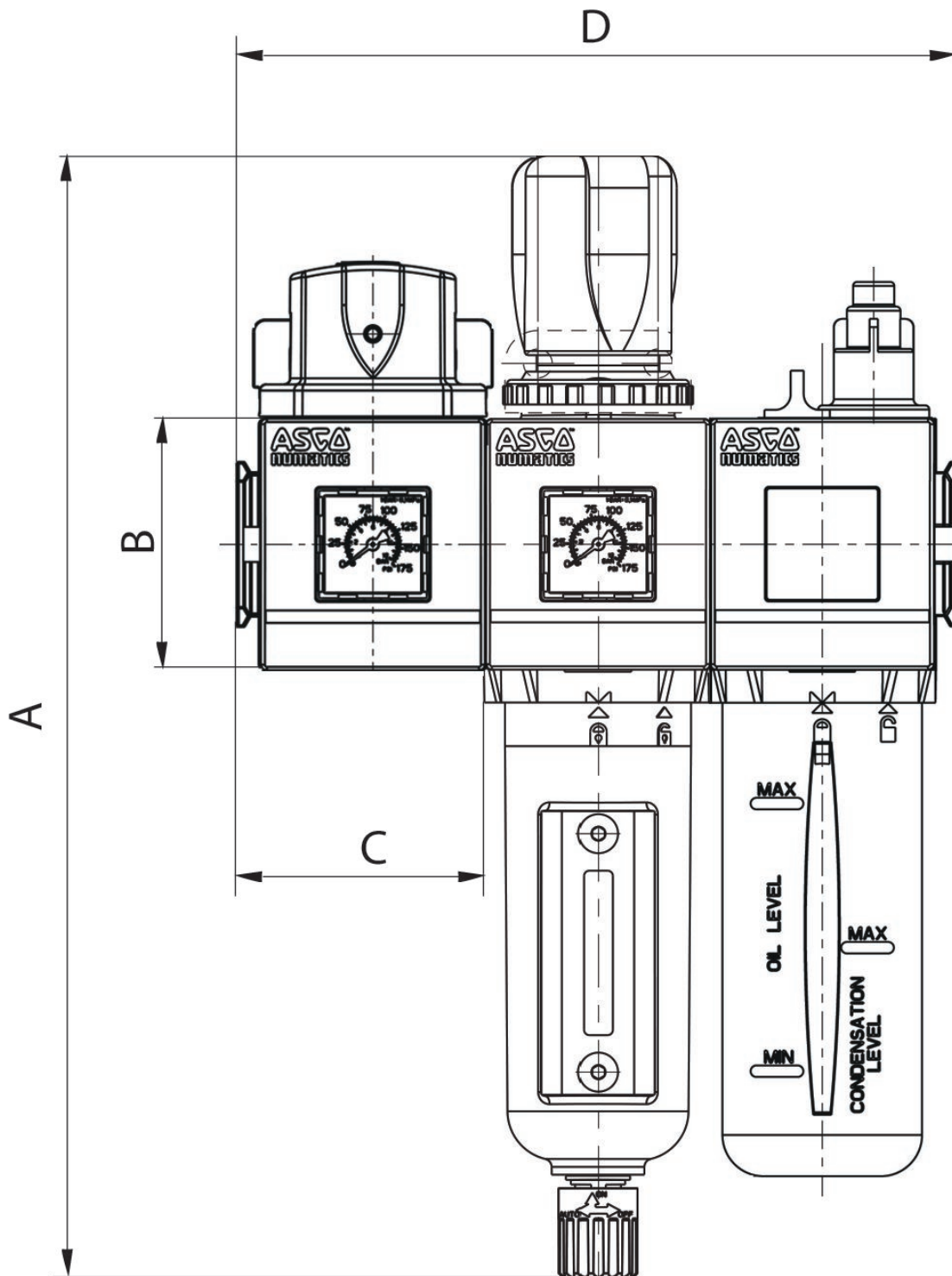
Bestandteile: Wartungseinheiten

Bestandteile: Absperrventil Filter-Druckregelventil Öler



| Anschluss | Filterpo- renweite [μm] | Konden- satablass | Behälter | Druckregel- bereich min. [bar] | Druckregel- bereich max. [bar] | Materialnummer |
|-----------|--|---|----------------------------|--------------------------------------|--------------------------------------|-----------------|
| G 1/8 | 25 | halbautoma- tisch, druck- los offen | Behälter Po- lycarbonat | 0.5 | 10 | A651A0000003390 |
| G 1/4 | 25 | halbautoma- tisch, druck- los offen | Behälter Po- lycarbonat | 0.5 | 10 | A651A0000003391 |

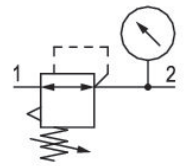
Abmessungen



| Serie | 651 |
|-------|-----|
| A | 241 |
| B | 56 |
| C | 50 |
| D | 150 |

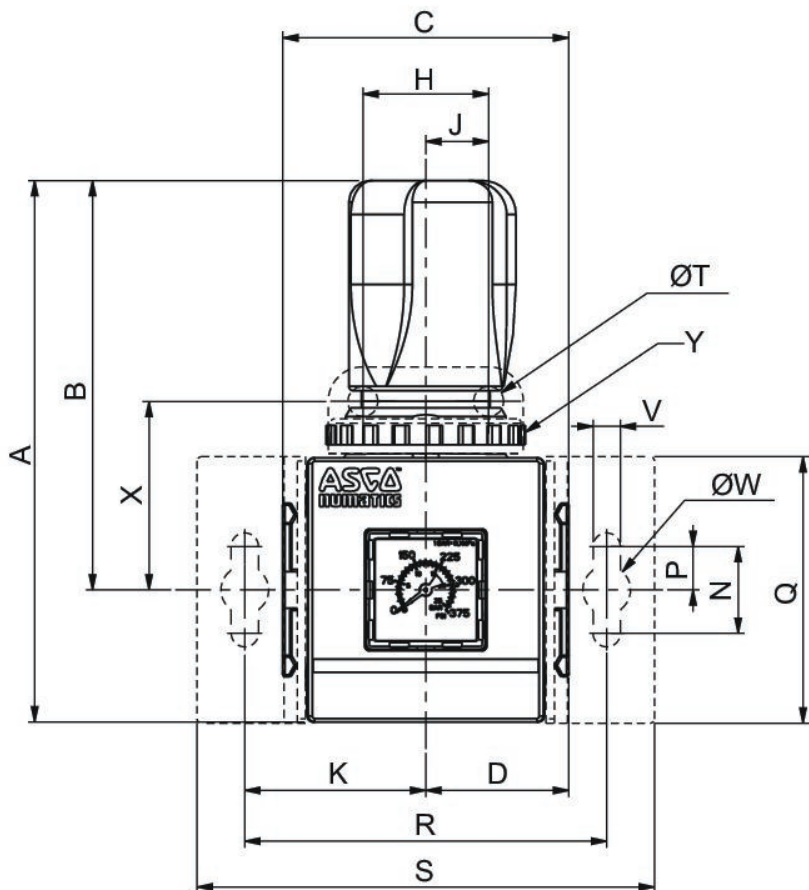
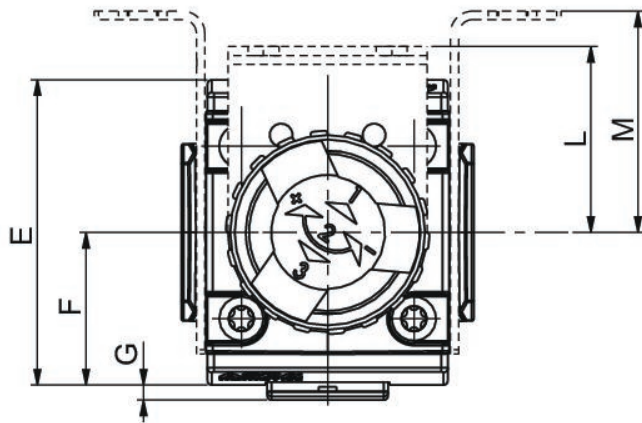
Druckregelventil, Serie 651

Bestandteile: Druckregelventil



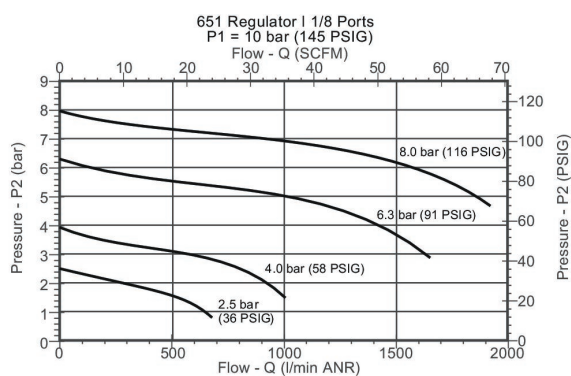
| Anschluss | Nenn- durchfluss [l/min] | Druckregel- bereich min. [bar] | Druckregel- bereich max. [bar] | Manometer | Materialnummer |
|-----------|--------------------------------|--------------------------------------|--------------------------------------|--|-----------------|
| G 1/8 | 800 | 0.5 | 10 | mit integrier- tem Manome- ter | G651AR001GA00H0 |
| G 1/8 | 800 | 0.5 | 10 | Adapterplat- te zur Monta- ge eines Ma- nometers mit Anschlussge- winde G 1/8 | G651AR001PA00H0 |
| G 1/8 | 800 | 0.5 | 10 | mit Manome- ter | G651AR001QA00H0 |
| G 1/4 | 2060 | 0.5 | 10 | mit integrier- tem Manome- ter | G651AR002GA00H0 |
| G 1/4 | 2060 | 0.5 | 10 | Adapterplat- te zur Monta- ge eines Ma- nometers mit Anschlussge- winde G 1/8 | G651AR002PA00H0 |
| G 1/4 | 2060 | 0.5 | 10 | mit Manome- ter | G651AR002QA00H0 |

Abmessungen

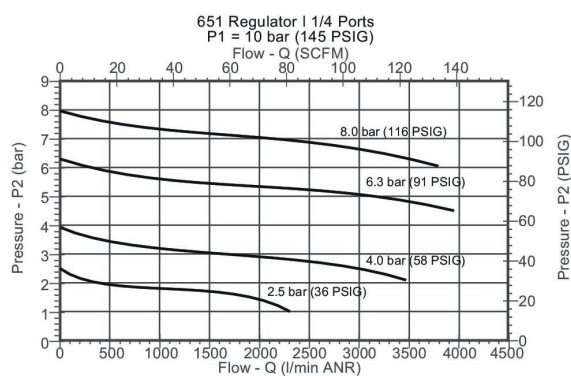


| Serie | 651 |
|-------|-------|
| A | 103 |
| B | 77.5 |
| C | 50 |
| D | 25 |
| E | 58 |
| F | 29 |
| G | 3,4 |
| H | 29 |
| J | 14,5 |
| K | 35 |
| L | 42 |
| M | 44,5 |
| N | 20 |
| P | 10 |
| Q | 50 |
| R | 70 |
| S | 92 |
| T | 7 |
| V | 6,3 |
| W | 11 |
| X | 39,1 |
| Y | M30x2 |

Durchflussdiagramm R412024742, R412024749, R412010090

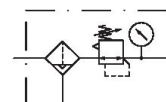


Durchflussdiagramm R412024742, R412024749, R412010090



Filter-Druckregelventil, Serie 651

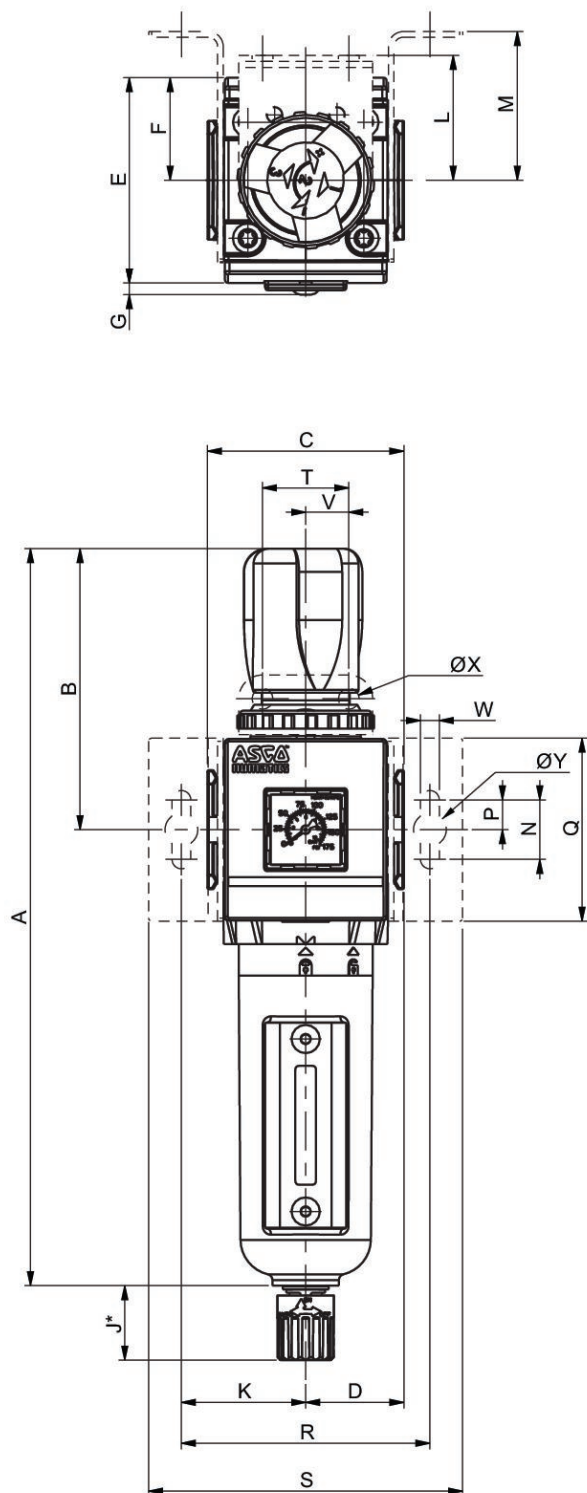
Bestandteile: Filter-Druckregelventil



| Anschluss | Nenn- durchfluss [l/min] | Filterpo- renweite [µm] | Konden- satablass | Behälter | Druckregel- bereich min. [bar] | Druckregel- bereich max. [bar] | Materialnummer |
|-----------|--------------------------------|-------------------------------|---|--|--------------------------------------|--------------------------------------|-----------------|
| G 1/8 | 710 | 5 | halbautoma- tisch, druck- los offen | Behälter Me- tall ohne Schauglas | 0.5 | 10 | G651APBK1GA00HN |
| G 1/4 | 2240 | 5 | halbautoma- tisch, druck- los offen | Behälter Me- tall ohne Schauglas | 0.5 | 10 | G651APBK2GA00HN |
| G 1/8 | 730 | 25 | halbautoma- tisch, druck- los offen | Behälter Me- tall ohne Schauglas | 0.5 | 10 | G651APJK1GA00HN |
| G 1/8 | 710 | 5 | vollautoma- tisch, druck- los offen | Behälter Me- tall ohne Schauglas | 0.5 | 10 | G651APBK1GA00HA |
| G 1/8 | 710 | 5 | vollautoma- tisch, druck- los offen | Behälter Metall mit Schauglas | 0.5 | 10 | G651APBL1GA00HA |
| G 1/8 | 730 | 25 | vollautoma- tisch, druck- los offen | Behälter Me- tall ohne Schauglas | 0.5 | 10 | G651APJK1GA00HA |
| G 1/8 | 710 | 5 | halbautoma- tisch, druck- los offen | Behälter Metall mit Schauglas | 0.5 | 10 | G651APBL1GA00HN |
| G 1/4 | 2240 | 5 | vollautoma- tisch, druck- los offen | Behälter Metall mit Schauglas | 0.5 | 10 | G651APBL2GA00HA |
| G 1/8 | 730 | 25 | vollautoma- tisch, druck- los offen | Behälter Metall mit Schauglas | 0.5 | 10 | G651APJL1GA00HA |
| G 1/4 | 2240 | 5 | vollautoma- tisch, druck- los offen | Behälter Me- tall ohne Schauglas | 0.5 | 10 | G651APBK2GA00HA |
| G 1/4 | 2240 | 5 | halbautoma- tisch, druck- los offen | Behälter Metall mit Schauglas | 0.5 | 10 | G651APBL2GA00HN |
| G 1/4 | 2360 | 25 | halbautoma- tisch, druck- los offen | Behälter Me- tall ohne Schauglas | 0.5 | 10 | G651APJK2GA00HN |

| Anschluss | Nenn- durchfluss [l/min] | Filterpo- renweite [µm] | Konden- satablass | Behälter | Druckregel- bereich min. [bar] | Druckregel- bereich max. [bar] | Materialnummer |
|-----------|--------------------------------|-------------------------------|---|--|--------------------------------------|--------------------------------------|-----------------|
| G 1/8 | 710 | 5 | vollautoma- tisch, druck- los offen | Behälter Po- lycarbonat | 0.5 | 10 | G651APBP1GA00HA |
| G 1/4 | 2360 | 25 | vollautoma- tisch, druck- los offen | Behälter Me- tall ohne Schauglas | 0.5 | 10 | G651APJK2GA00HA |
| G 1/8 | 710 | 5 | halbautoma- tisch, druck- los offen | Behälter Po- lycarbonat | 0.5 | 10 | G651APBP1GA00HN |
| G 1/4 | 2240 | 5 | vollautoma- tisch, druck- los offen | Behälter Po- lycarbonat | 0.5 | 10 | G651APBP2GA00HA |
| G 1/4 | 2240 | 5 | halbautoma- tisch, druck- los offen | Behälter Po- lycarbonat | 0.5 | 10 | G651APBP2GA00HN |
| G 1/8 | 730 | 25 | halbautoma- tisch, druck- los offen | Behälter Metall mit Schauglas | 0.5 | 10 | G651APJL1GA00HN |
| G 1/4 | 2360 | 25 | vollautoma- tisch, druck- los offen | Behälter Metall mit Schauglas | 0.5 | 10 | G651APJL2GA00HA |
| G 1/4 | 2360 | 25 | halbautoma- tisch, druck- los offen | Behälter Metall mit Schauglas | 0.5 | 10 | G651APJL2GA00HN |
| G 1/8 | 730 | 25 | vollautoma- tisch, druck- los offen | Behälter Po- lycarbonat | 0.5 | 10 | G651APJP1GA00HA |
| G 1/8 | 730 | 25 | halbautoma- tisch, druck- los offen | Behälter Po- lycarbonat | 0.5 | 10 | G651APJP1GA00HN |
| G 1/4 | 2360 | 25 | vollautoma- tisch, druck- los offen | Behälter Po- lycarbonat | 0.5 | 10 | G651APJP2GA00HA |
| G 1/4 | 2360 | 25 | halbautoma- tisch, druck- los offen | Behälter Po- lycarbonat | 0.5 | 10 | G651APJP2GA00HN |

Abmessungen

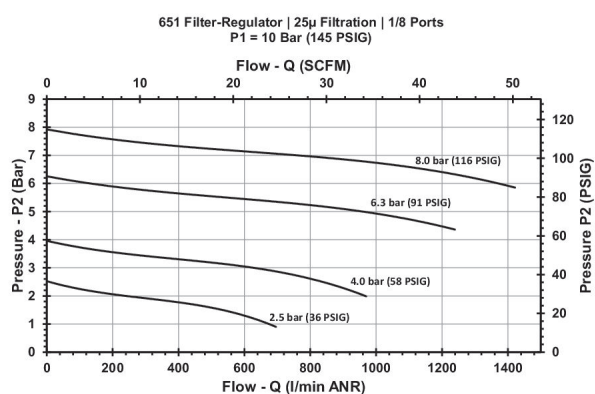


Um den Behälter zu entfernen, einen Abstand von [[60] mm] vom unteren Rand des Behälterablasses einhalten.

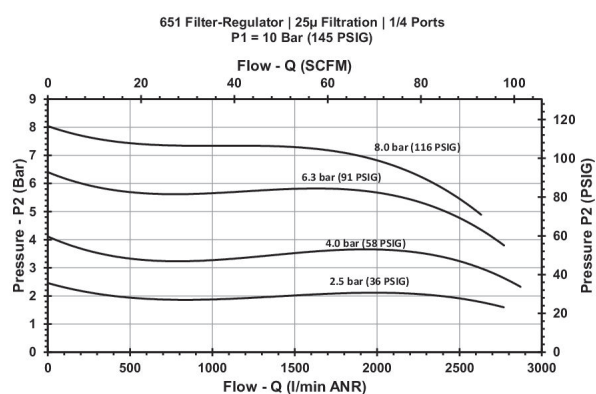
*Abmessung variiert je nach angegebenem Ablass, bei einem automatischen Ablass müssen weitere [[5] mm] zum Maß „J“ hinzugefügt werden

| Serie | 651 |
|-------|-------|
| A | 215,5 |
| B | 77,5 |
| C | 50 |
| D | 25 |
| E | 58 |
| F | 29 |
| G | 3,4 |
| H | 116 |
| J | 25 |
| K | 35 |
| L | 42 |
| M | 44,5 |
| N | 20 |
| P | 10 |
| Q | 50 |
| R | 70 |
| S | 92 |
| T | 29 |
| V | 14,5 |
| W | 6,3 |
| X | 7 |
| Y | 11 |

Durchflussdiagramm R412024742, R412024749, R412010090

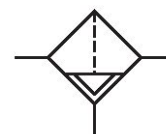


Durchflussdiagramm R412024742, R412024749, R412010090



Filter, Serie 651

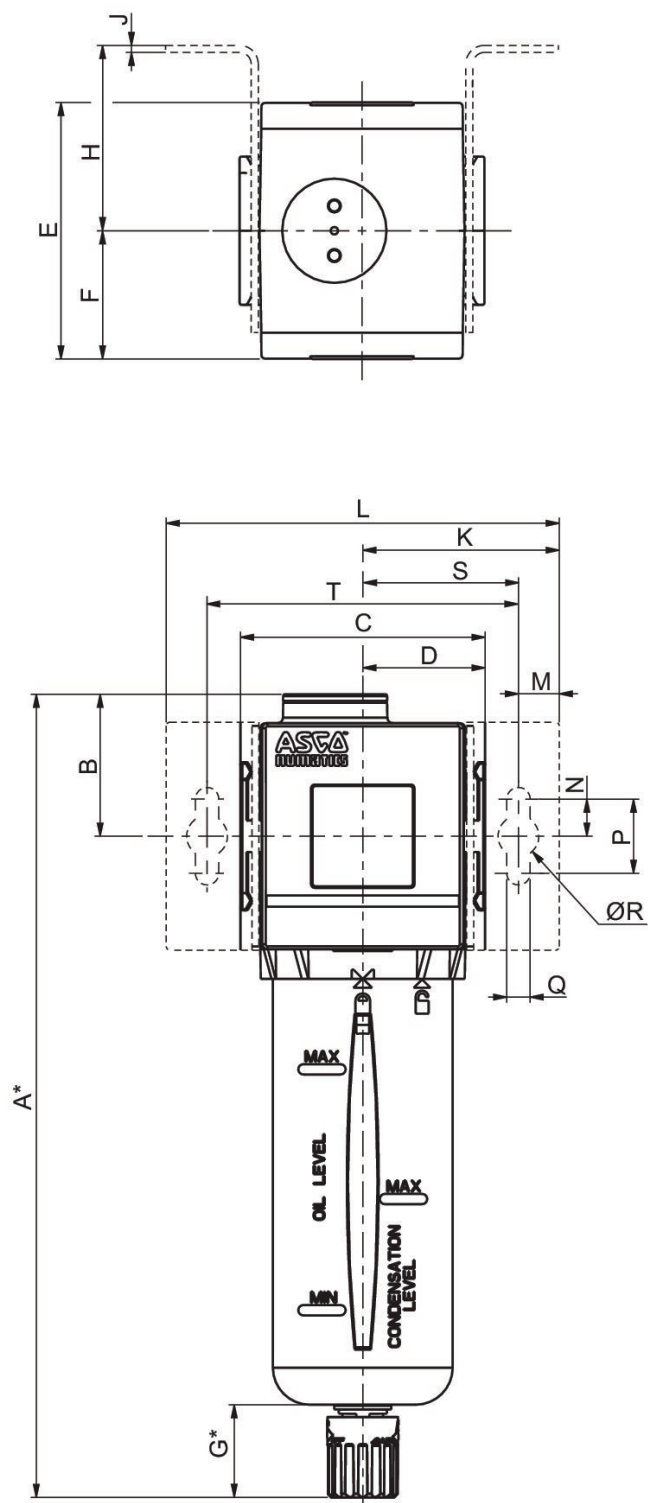
Bestandteile: Filter



| Anschluss | Nenn- durchfluss [l/min] | Filterpo- renweite [µm] | Konden- satablass | Behälter | Filtereinsatz | Materialnummer |
|-----------|--------------------------------|-------------------------------|---|--|--------------------------|-----------------|
| G 1/4 | 1250 | 5 | halbautoma- tisch, druck- los offen | Behälter Metall mit Schauglas | Polyethylen gesintert | G651ABBL2JA000N |
| G 1/8 | 885 | 5 | vollautoma- tisch, druck- los offen | Behälter PA mit Schutz- korb PA | Polyethylen gesintert | G651ABBP1JA000A |
| G 1/8 | 920 | 25 | vollautoma- tisch, druck- los offen | Behälter PA mit Schutz- korb PA | Polyethylen gesintert | G651ABJP1JA000A |
| G 1/8 | 885 | 5 | halbautoma- tisch, druck- los offen | Behälter Me- tall Standard ohne Schaug- las | Polyethylen gesintert | G651ABBK1JA000N |
| G 1/8 | 885 | 5 | halbautoma- tisch, druck- los offen | Behälter PA mit Schutz- korb PA | Polyethylen gesintert | G651ABBP1JA000N |
| G 1/8 | 920 | 25 | halbautoma- tisch, druck- los offen | Behälter Me- tall Standard ohne Schaug- las | Polyethylen gesintert | G651ABJK1JA000N |
| G 1/8 | 885 | 5 | vollautoma- tisch, druck- los offen | Behälter Me- tall Standard ohne Schaug- las | Polyethylen gesintert | G651ABBK1JA000A |
| G 1/4 | 1250 | 5 | vollautoma- tisch, druck- los offen | Behälter PA mit Schutz- korb PA | Polyethylen gesintert | G651ABBP2JA000A |
| G 1/8 | 920 | 25 | vollautoma- tisch, druck- los offen | Behälter Me- tall Standard ohne Schaug- las | Polyethylen gesintert | G651ABJK1JA000A |
| G 1/8 | 885 | 5 | halbautoma- tisch, druck- los offen | Behälter Metall mit Schauglas | Polyethylen gesintert | G651ABBL1JA000N |

| Anschluss | Nenn- durchfluss [l/min] | Filterpo- renweite [µm] | Konden- satablass | Behälter | Filtereinsatz | Materialnummer |
|-----------|--------------------------------|-------------------------------|---|--|--------------------------|-----------------|
| G 1/4 | 1250 | 5 | halbautoma- tisch, druck- los offen | Behälter PA mit Schutz- korb PA | Polyethylen gesintert | G651ABBP2JA000N |
| G 1/8 | 920 | 25 | vollautoma- tisch, druck- los offen | Behälter Metall mit Schauglas | Polyethylen gesintert | G651ABJL1JA000A |
| G 1/8 | 885 | 5 | vollautoma- tisch, druck- los offen | Behälter Metall mit Schauglas | Polyethylen gesintert | G651ABB1JA000A |
| G 1/4 | 1410 | 25 | halbautoma- tisch, druck- los offen | Behälter Me- tall Standard ohne Schaug- las | Polyethylen gesintert | G651ABJK2JA000N |
| G 1/8 | 920 | 25 | halbautoma- tisch, druck- los offen | Behälter Metall mit Schauglas | Polyethylen gesintert | G651ABJL1JA000N |
| G 1/4 | 1410 | 5 | halbautoma- tisch, druck- los offen | Behälter Me- tall Standard ohne Schaug- las | Polyethylen gesintert | G651ABBK2JA000N |
| G 1/4 | 1410 | 25 | vollautoma- tisch, druck- los offen | Behälter Me- tall Standard ohne Schaug- las | Polyethylen gesintert | G651ABJK2JA000A |
| G 1/4 | 1410 | 25 | vollautoma- tisch, druck- los offen | Behälter Metall mit Schauglas | Polyethylen gesintert | G651ABJL2JA000A |
| G 1/4 | 1410 | 5 | vollautoma- tisch, druck- los offen | Behälter Me- tall Standard ohne Schaug- las | Polyethylen gesintert | G651ABBK2JA000A |
| G 1/4 | 1410 | 25 | halbautoma- tisch, druck- los offen | Behälter Metall mit Schauglas | Polyethylen gesintert | G651ABJL2JA000N |
| G 1/4 | 1410 | 5 | vollautoma- tisch, druck- los offen | Behälter Metall mit Schauglas | Polyethylen gesintert | G651ABB2JA000A |
| G 1/8 | 920 | 25 | halbautoma- tisch, druck- los offen | Behälter PA mit Schutz- korb PA | Polyethylen gesintert | G651ABJP1JA000N |
| G 1/4 | 1410 | 25 | vollautoma- tisch, druck- los offen | Behälter PA mit Schutz- korb PA | Polyethylen gesintert | G651ABJP2JA000A |
| G 1/4 | 1410 | 25 | halbautoma- tisch, druck- los offen | Behälter PA mit Schutz- korb PA | Polyethylen gesintert | G651ABJP2JA000N |

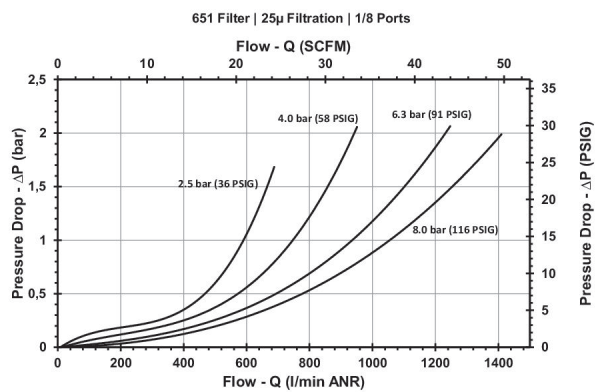
Abmessungen



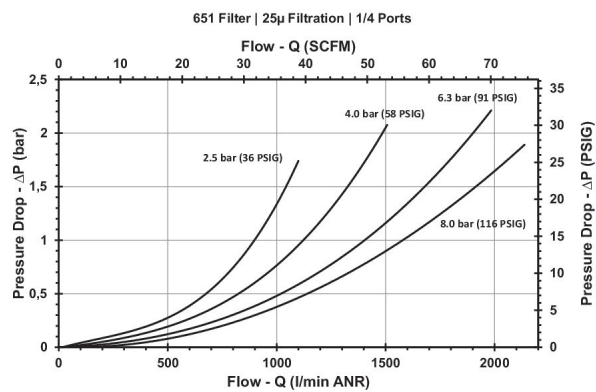
*Abmessung variiert je nach angegebenem Ablass, bei einem automatischen Ablass müssen weitere [[5] mm] zum Maß „G“ hinzugefügt werden, wodurch sich das Maß „A“ ebenfalls um weitere 5 mm erhöht

| Serie | 651 |
|-------|------|
| A | 197 |
| B | 33,8 |
| C | 50 |
| D | 25 |
| E | 58 |
| F | 29 |
| G | 25 |
| H | 44,5 |
| J | 1,27 |
| K | 46 |
| L | 92 |
| M | 11 |
| N | 10 |
| P | 20 |
| Q | 6,3 |
| R | 11 |
| S | 35 |
| T | 70 |

Durchflussdiagramm R412024742, R412024749, R412010090

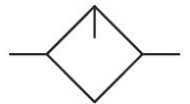


Durchflussdiagramm R412024742, R412024749, R412010090



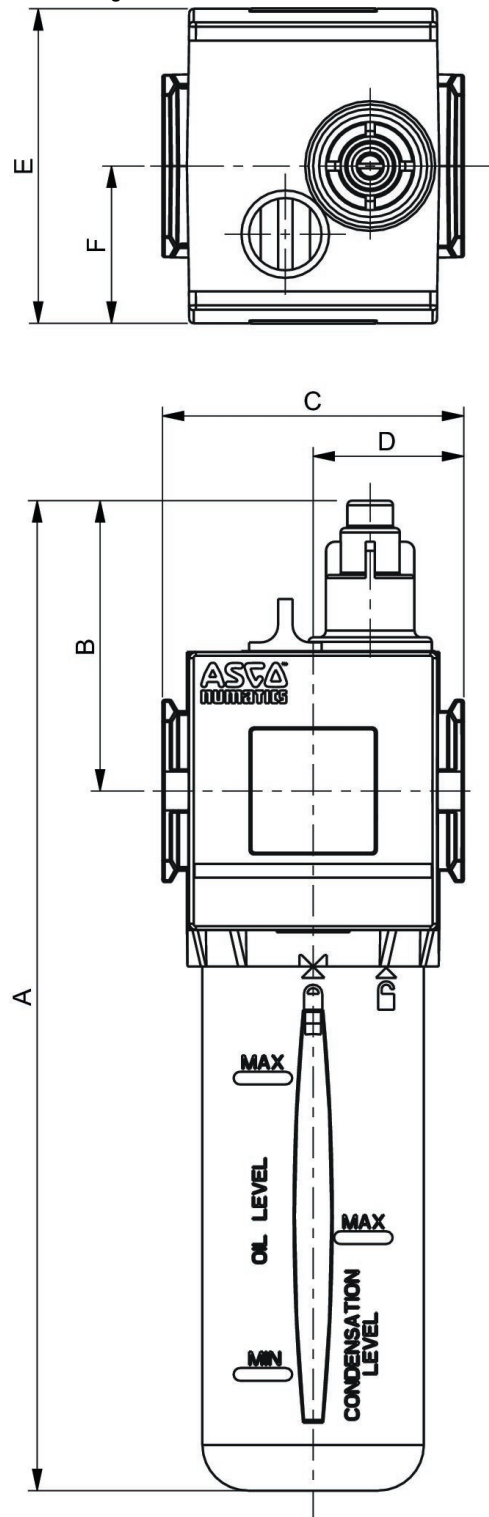
Normal-Nebelöler, Serie 651

Bestandteile: Öler



| Anschluss | Nenn- durchfluss [l/min] | Behälter | Behältervo- lumen Öler [cm ³] | Materialnummer |
|-----------|--------------------------------|--|---|-----------------|
| G 1/8 | 900 | Behälter Me- tall ohne Schauglas | 42 | G651AL0K10A0000 |
| G 1/8 | 900 | Behälter Metall mit Schauglas | 42 | G651AL0L10A0000 |
| G 1/4 | 1940 | Behälter Me- tall ohne Schauglas | 42 | G651AL0K20A0000 |
| G 1/4 | 1940 | Behälter Metall mit Schauglas | 42 | G651AL0L20A0000 |
| G 1/8 | 900 | Behälter Po- lycarbonat | 42 | G651AL0P10A0000 |
| G 1/4 | 1940 | Behälter Po- lycarbonat | 42 | G651AL0P20A0000 |

Abmessungen

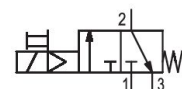


Um den Behälter zu entfernen, einen Abstand von [[20] mm] vom unteren Rand des Behälterablasses einhalten.

| Serie | 651 |
|-------|-----|
| A | 198 |
| B | 58 |
| C | 50 |
| D | 25 |
| E | 58 |
| F | 29 |
| G | 116 |

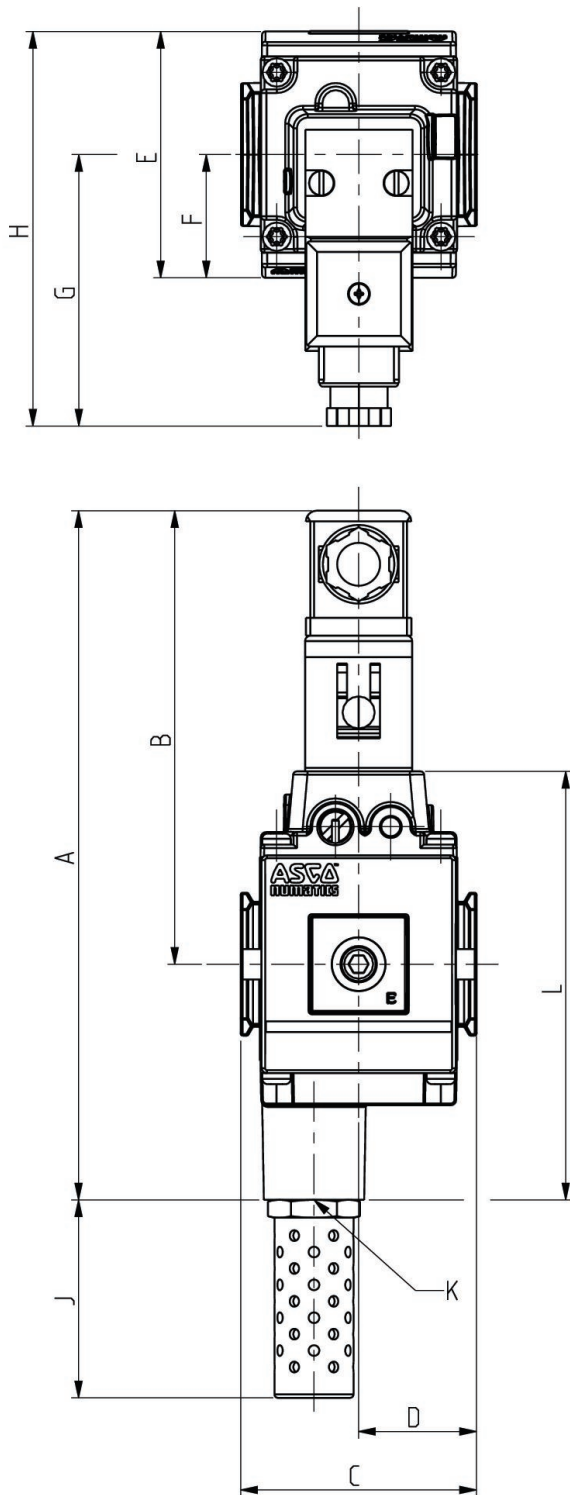
3/2-Wegeventil, elektrisch betätigt, Serie 651

Betätigung: elektrisch
Bauart: Sitzventil



| Anschluss | Nenn- durchfluss [l/min] | Betriebs- spannung | Materialnummer |
|-----------|--------------------------------|-----------------------|-----------------|
| G 1/8 | 780 | 24 V DC | G651A5S610A00F1 |
| G 1/8 | 780 | 230 V AC | G651A5S610A00FH |
| G 1/4 | 1000 | 24 V DC | G651A5S620A00F1 |
| G 1/4 | 1000 | 230 V AC | G651A5S620A00FH |

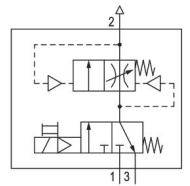
Abmessungen



| Serie | 651 |
|-------|-------|
| A | 170 |
| B | 116 |
| C | 50 |
| D | 25 |
| E | 58 |
| F | 29 |
| G | 72 |
| H | 101 |
| J | 34,5 |
| K | G 1/4 |
| L | 97 |

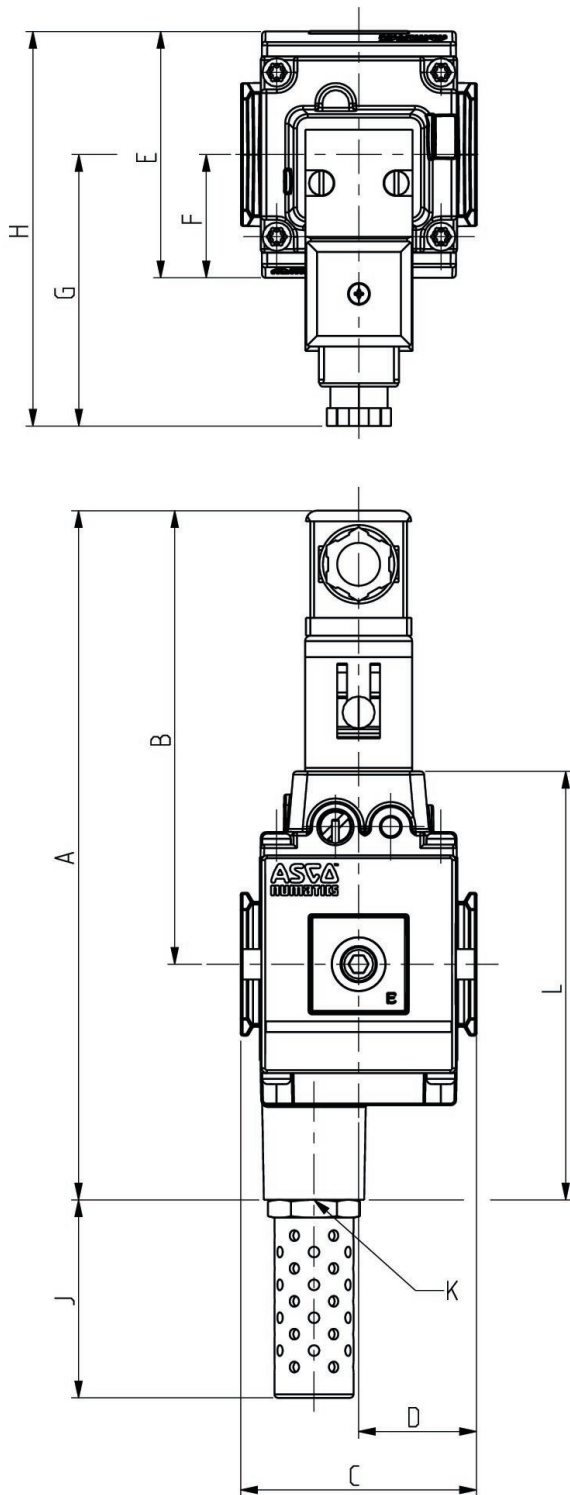
Befülleinheit, elektrisch betätigt, Serie 651

Betätigung: elektrisch



| Anschluss | Nenn- durchfluss [l/min] | Betriebs- spannung | Materialnummer |
|-----------|--------------------------------|-----------------------|-----------------|
| G 1/8 | 780 | 24 V DC | G651A6S610A00F1 |
| G 1/4 | 1000 | 24 V DC | G651A6S620A00F1 |
| G 1/8 | 780 | 230 V AC | G651A6S610A00FH |
| G 1/4 | 1000 | 230 V AC | G651A6S620A00FH |

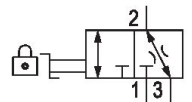
Abmessungen



| Serie | 651 |
|-------|-------|
| A | 170 |
| B | 116 |
| C | 50 |
| D | 25 |
| E | 58 |
| F | 29 |
| G | 72 |
| H | 101 |
| J | 34,5 |
| K | G 1/4 |
| L | 97 |

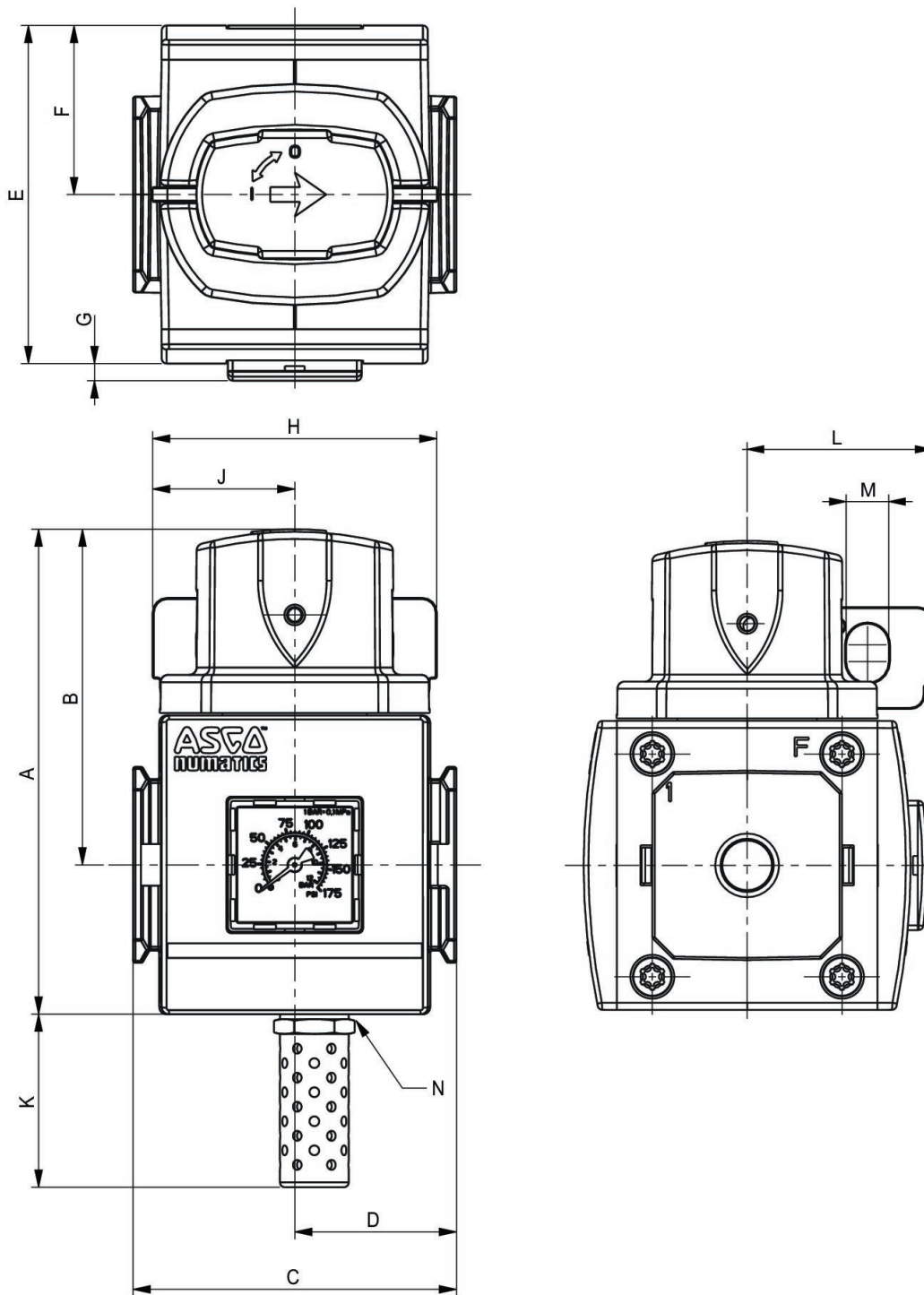
3/2-Absperrventil, mechanisch betätigt, Serie 651

Betätigung: mechanisch
Bestandteile: Absperrventil



| Anschluss | Nenn- durchfluss [l/min] | Schall- dämpfer | Materialnummer |
|-----------|--------------------------------|--------------------|-----------------|
| G 1/8 | 1440 | Metall | G651A3M01011100 |
| G 1/8 | 1440 | Kunststoff | G651A3M01011200 |
| G 1/8 | 1440 | | G651A3M010A0000 |
| G 1/4 | 4720 | Metall | G651A3M02011100 |
| G 1/4 | 4720 | Kunststoff | G651A3M02011200 |
| G 1/4 | 4720 | | G651A3M020A0000 |

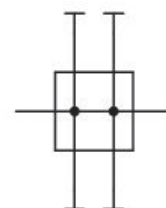
Abmessungen



| Serie | 651 |
|-------------|-------|
| A | 90,5 |
| B | 65,5 |
| C | 50 |
| D | 25 |
| E | 58 |
| F | 29 |
| G | 4,4 |
| H | 57,8 |
| J | 28,9 |
| K | 35,5 |
| L | 38 |
| M | 9 |
| N | G 1/4 |
| tablefooter | |

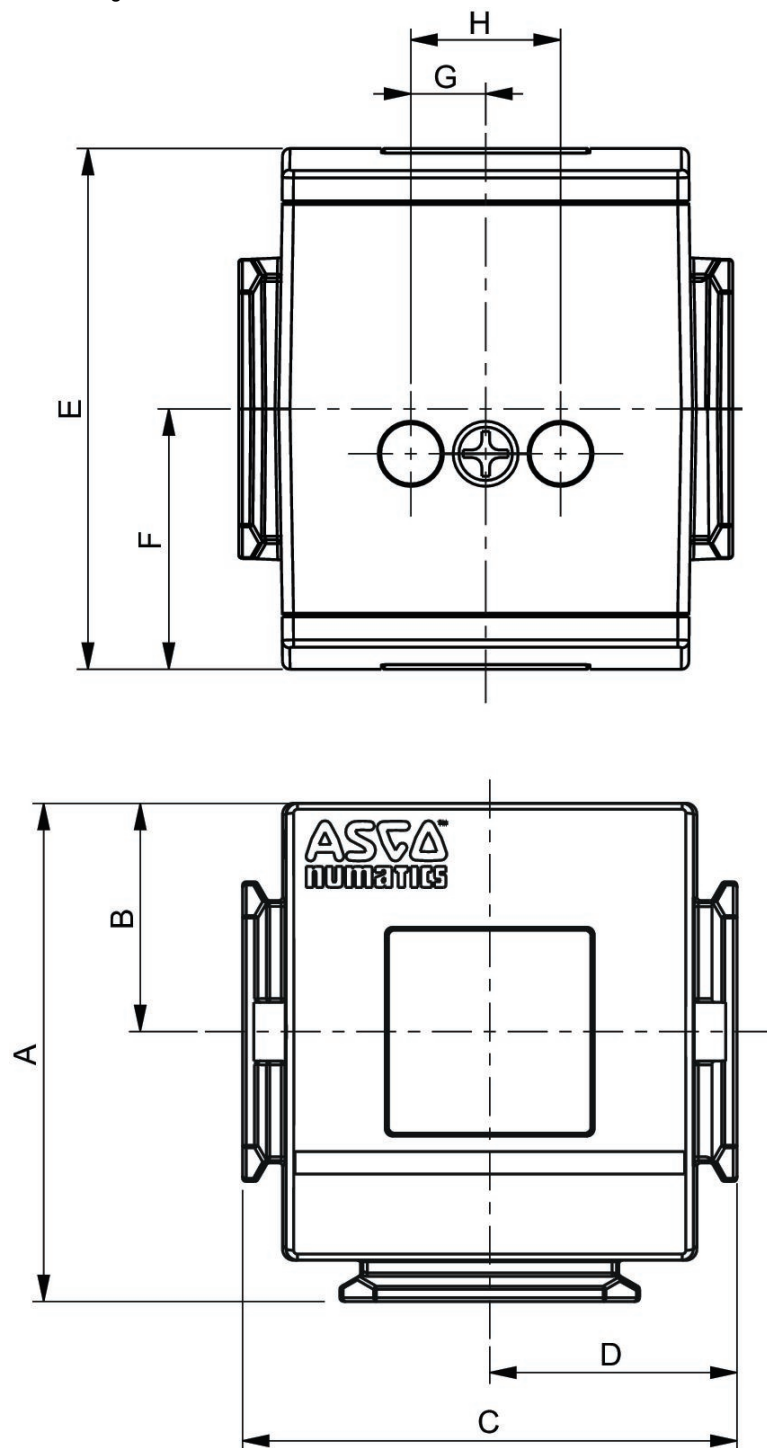
Verteiler, Serie 651

Bestandteile: Verteiler



| Anschluss | Materialnummer |
|-----------|-----------------|
| G 1/4 | G651AD002CA0000 |

Abmessungen



| Serie | 651 |
|-------|------|
| A | 54,4 |
| B | 25 |
| C | 50 |
| D | 25 |
| E | 58 |
| F | 29 |
| G | 10 |
| H | 20 |

Bestellhinweis

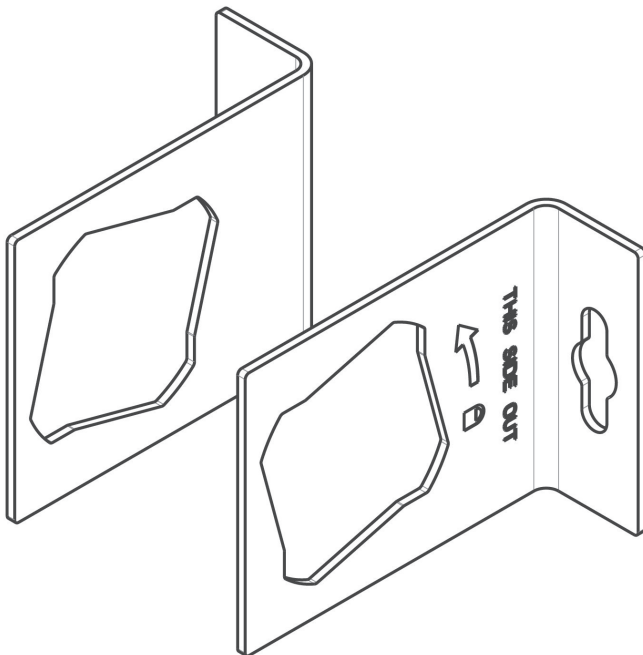
| G | Thread connection | G | ISO 228/1-G |
|-----|--|-----|---|
| 8 | NPTF | | |
| 651 | Product series | 651 | |
| 652 | | | |
| 653 | | | |
| A | Revision letter | A | |
| D | Product type | D | Diverter block |
| 0 | | | |
| 0 | | | |
| 2 | Port size | 2 | 1/4 |
| 4 | 1/2 | | |
| 6 | 1 | | |
| C | Pressure switch interface | C | Provisioned for 349 pressure switch pad mount |
| A00 | Options | A00 | without option |
| 101 | side mounting brackets | | |
| 117 | ATEX zones 1-21 | | |
| 124 | CURT Certification (EAC) | | |
| 125 | CURT Ex | | |
| 0 | Pressure switch type | 0 | no pressure switch |
| 1 | pad mount without visual indicator 10 bar max. | | |
| 2 | pad mount with visual indicator 10 bar max. | | |
| 0 | | | |

Befestigungswinkel, Serie 651



| Werkstoff | Materialnummer |
|----------------------|-----------------|
| Nichtrostender Stahl | P651AT503860001 |

Abmessungen

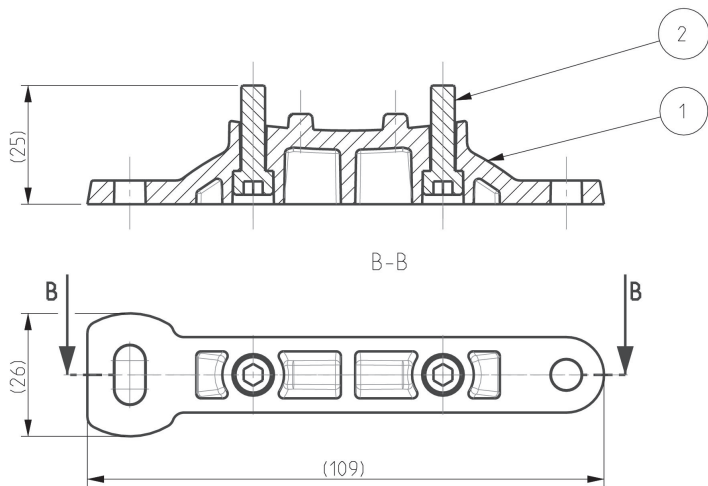


Befestigungsbügel



| Werkstoff | Materialnummer |
|-----------|-----------------|
| Aluminium | P699AT502467001 |

Abmessungen



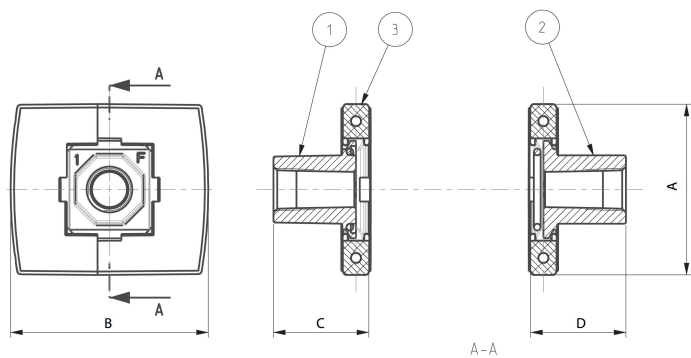
- 1) Befestigungsbügel
- 2) Schraube

Endplattenbausatz



| Anschluss | Werkstoff | Materialnummer |
|-----------|-----------|-----------------|
| G 1/4 | Aluminium | T651AT504959002 |

Abmessungen



- 1) rechte Endplatte
- 2) linke Endplatte
- 3) Bausatz

| Serie | 651 |
|-------|-----|
| A | 50 |
| B | 58 |
| C | 28 |
| D | 28 |

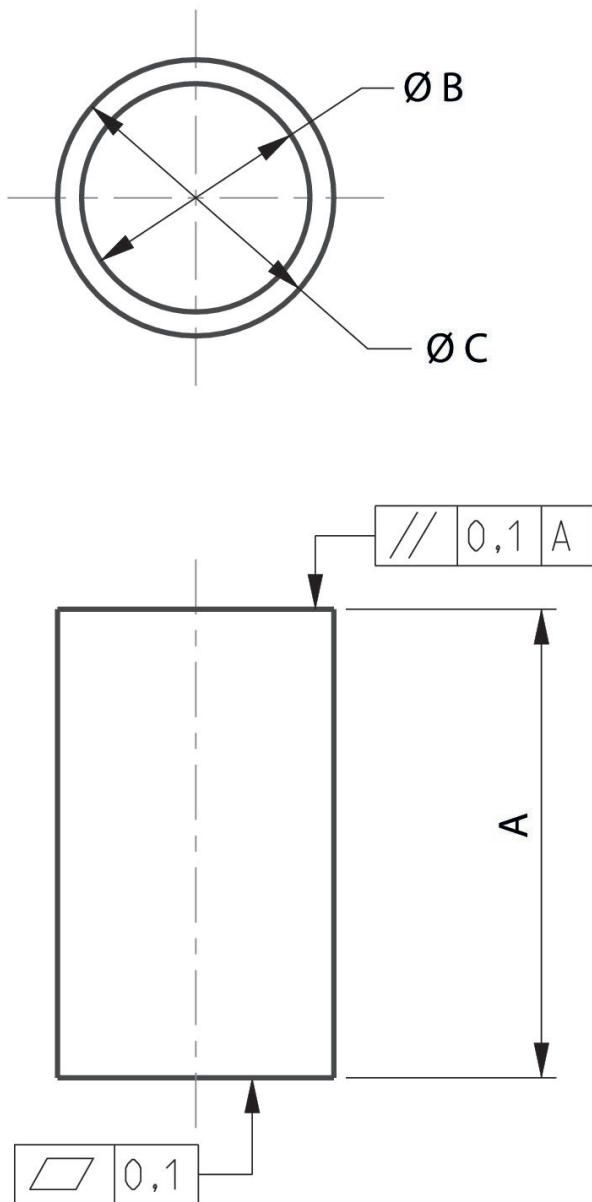
Filterelement

Für Serie: 651



| Filterpo- renweite [µm] | Farbe | Materialnummer |
|-------------------------------|-------|-----------------|
| 5 | Weiß | M651AE434063001 |
| 25 | Gelb | M651AE434063002 |

Abmessungen



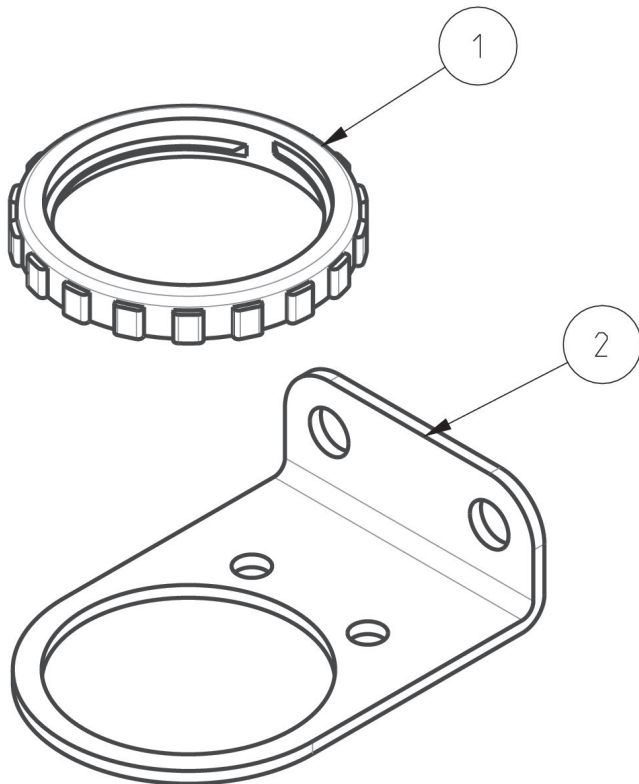
| Serie | 651 |
|-------------|------|
| A | 32,9 |
| B | 17,2 |
| C | 21,5 |
| tablefooter | |

Schalttafelmutter und Winkel



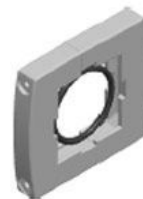
| Werkstoff | Materialnummer |
|----------------------|-----------------|
| Nichtrostender Stahl | P651AT503861001 |

Abmessungen



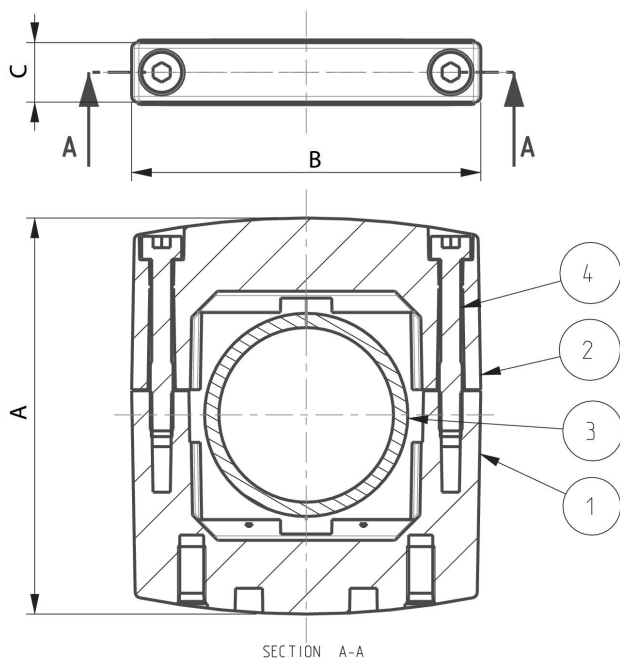
- 1) Schalttafelmutter
- 2) Befestigungswinkel

Verblockungssatz



| Werkstoff | Materialnummer |
|-----------|-----------------|
| Aluminium | P651AT504958001 |

Abmessungen







- 1) Verblockungssatz
- 2) Verblockungssatz
- 3) O-Ring
- 4) Schraube

| Serie | 651 |
|-------|-----|
| A | 58 |
| B | 50 |
| C | 8 |

Efficient pneumatic solutions, our program:
cylinders and drives, valves and valve systems,
air supply management, proportional pressure
control valves



Visit us: www.Emerson.com/aventics
Your local contact: Emerson.com/contactus

-  Emerson.com
-  Facebook.com/EmersonAutomationSolutions
-  LinkedIn.com/company/Emerson-Automation-Solutions
-  Twitter.com/EMR_Automation



The Emerson logo is a trademark and service mark of Emerson Electric Co. AVENTICS is a registered trademark of one of the Emerson family of companies. All other trademarks are the property of their respective owners. © 2020 Emerson Electric Co. All rights reserved.



CONSIDER IT SOLVED™