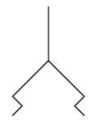


Ventosas planas AVENTICS serie SGN

Las ventosas serie SGN de AVENTICS como pinza universal, las ventosas planas redondas son la opción correcta para muchas aplicaciones estándar con piezas de trabajo niveladas, planas. Las ventosas serie SGN están diseñadas especialmente para las superficies lisas y sensibles.



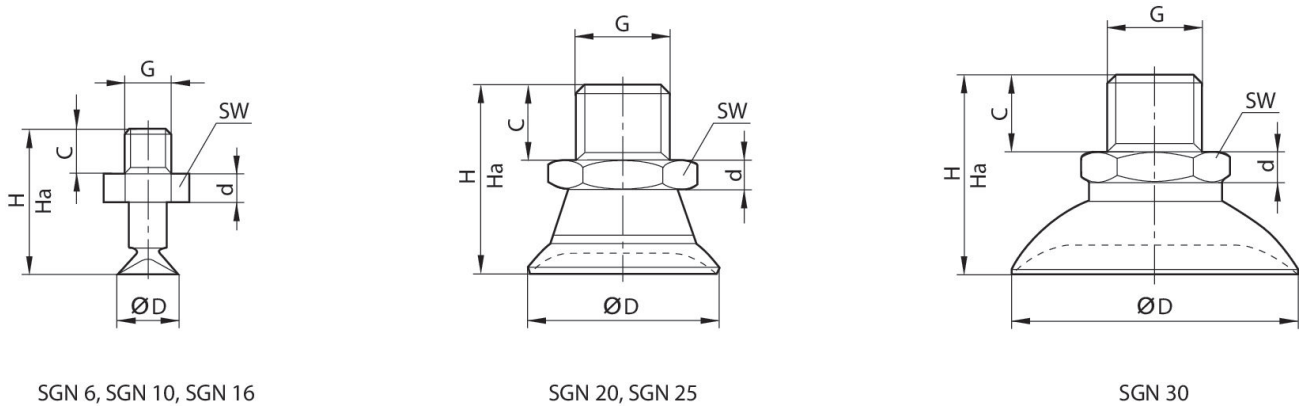
Datos técnicos

Sector	Industria
Temperatura ambiente mín.	-30 °C
Temperatura ambiente máx.	180 °C
Resistencia a la temperatura	Resistente al calor
Temperatura ambiente durante un breve periodo de tiempo (<30 s) mín.	-50 °C
Temperatura ambiente durante un breve periodo de tiempo (<30 s) máx.	220 °C
Conexión de aire comprimido	M5
Diámetro exterior	16 mm
Fuerza de retención	8 N
Volumen	0.33 cm ³
Curvatura máx. del objeto R mín	12 mm
Valor de abrasión según DIN 535 16	100-120 mm ³
Dureza según norma	55 ± 5 Shore A
Tipo de conexión roscada	rosca exterior
Material pieza de conexión	Aluminio
Material ventosa	polisiloxano metilfluorado
Unidad de suministro	1 Unidades
Peso	0.004 kg
N° de material	2732161000

Información técnica

Para su aplicación en superficies llanas y lisas, así como delicadas.

Dimensiones



N° de material	ØD	G	H	Ha*)	C	d	SW
2732061000	6.3	M5	15	13.5	4.5	3	8
2732101000	10	M5	20	18	4.5	3	8
2732161000	16	M5	21	17	4.5	3	8

*) altura en el funcionamiento al vacío

Curvatura máx. del objeto R mín

