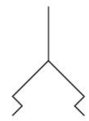


AVENTICS série SGN Ventosas de sucção planas

A AVENTICS série SGN é uma linha de ventosas de sucção planas e redondas, com garras universais, que são a escolha certa para muitas aplicações padrão com peças de trabalho planas e niveladas. As ventosas de sucção série SGN foram especialmente criadas para superfícies suaves e sensíveis.



Dados técnicos

Setor	Indústria
Temperatura ambiente mín.	-30 °C
Temperatura ambiente máx.	180 °C
Resistência à temperatura	Resistente ao calor
Temperatura ambiente por período breve (<30 s) mín.	-50 °C
Temperatura ambiente por período breve (<30 s) máx.	220 °C
Conexão de ar comprimido	M5
Diâmetro externo	16 mm
Força de retenção	8 N
Volume	0.33 cm ³
Curvatura máx. do objeto R min	12 mm
Valor de fricção conforme DIN 535 16	100-120 mm ³
Rigidez segundo a norma	55 ± 5 Shore A
Tipo de rosca de conexão	rosca externa
Material peça de conexão	Alumínio
Material da ventosa	flúor-metilo polisiloxano
Unidade de fornecimento	1 Peça
Peso	0.004 kg
N° de material	2732161000

Informações técnicas

Para utilização em superfícies planas, lisas e sensíveis.

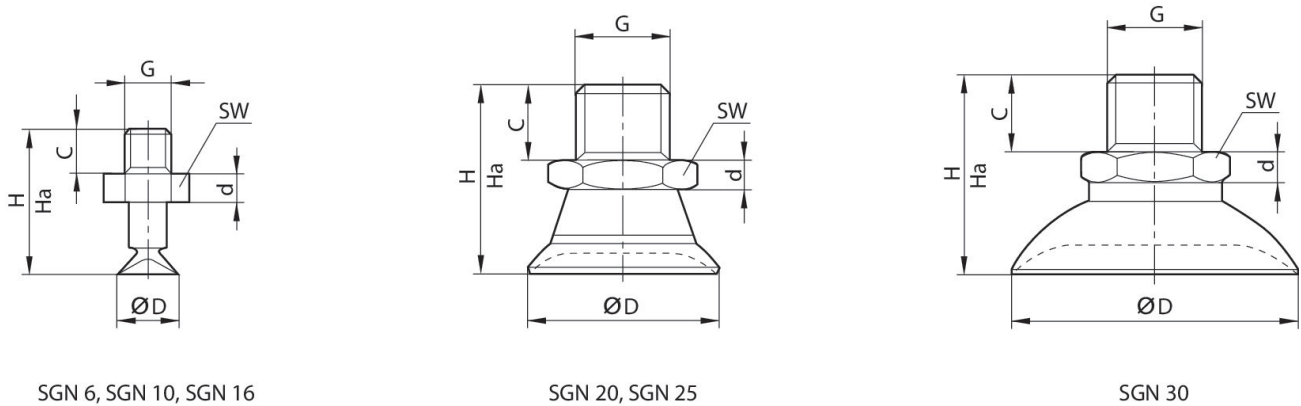
Ventosa plana, Série SGN

2732161000

Série SGN

2024-03-04

Dimensões



SGN 6, SGN 10, SGN 16

SGN 20, SGN 25

SGN 30

N° de material	ØD	G	H	Ha*)	C	d	SW
2732061000	6.3	M5	15	13.5	4.5	3	8
2732101000	10	M5	20	18	4.5	3	8
2732161000	16	M5	21	17	4.5	3	8

*) altura com funcionamento a vácuo

Curvatura máx. do objeto R min

