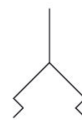


AVENTICS SGN シリーズ フラット吸着グリッパ

AVENTICS SGN シリーズ ユニバーサルグリッパとして、丸いフラット吸着カップは、水平で平らなワークピースを使用する多くの汎用アプリケーションに最適です。SGN シリーズ 吸着カップは、滑らかで精密な表面向けに特別に設計されています。



技術データ

ブランド	産業
最少周囲温度	-30 °C
最高周囲温度	180 °C
耐温度性	耐熱
環境温度の短時間 (30 秒未満) 最小	-50 °C
環境温度の短時間 (30 秒未満) 最大	220 °C
圧縮空気ポート	M5
外径	16 mm
保持力	8 N
流量	0.33 cm ³
オブジェクトの最大ねじれ R min	12 mm
規格準拠磨耗値	100-120 mm ³
規格準拠硬度	55 ± 5 Shore A
ポートのねじタイプ	雄ねじ
材質 接続部品	アルミニウム
材質 吸込器	フルオメチルポリシロキサン
納品ユニット	1 個
重量	0.004 kg
マテリアル番号	2732161000

技術情報

平坦で滑らかな表面、または、傷の付きやすい表面上での使用向け。

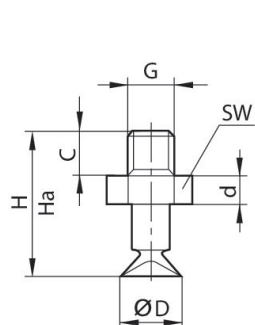
フラット吸着盤, シリーズ SGN

2732161000

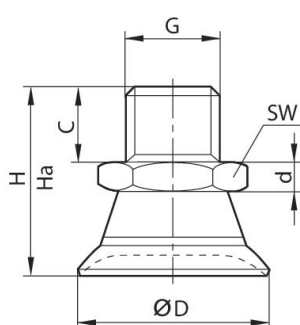
シリーズ
SGN

2024-03-04

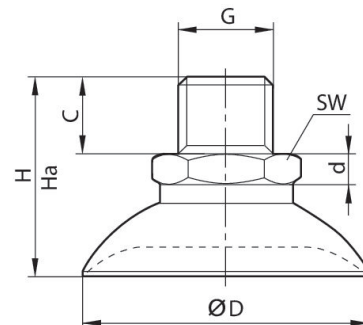
寸法



SGN 6, SGN 10, SGN 16



SGN 20, SGN 25



SGN 30

マテリアル番号	ØD	G	H	Ha*)	C	d	SW
2732061000	6.3	M5	15	13.5	4.5	3	8
2732101000	10	M5	20	18	4.5	3	8
2732161000	16	M5	21	17	4.5	3	8

*) 真空作動の場合の高さ

オブジェクトの最大ねじれ R min

