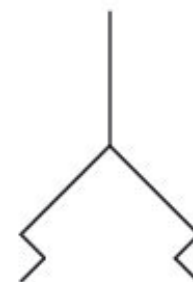


Flach-Sauggreifer, Serie SGN

2732161000

Serie SGN



Technische Daten

Branche

Industrie

Umgebungstemperatur min.

-30 °C

Umgebungstemperatur max.

180 °C

Temperaturbeständigkeit

wärmebeständig

Umgebungstemperatur kurzzeitig (<30 s) min.

-50 °C

Umgebungstemperatur kurzzeitig (<30 s) max.

220 °C

Druckluftanschluss

M5

Außendurchmesser

16 mm

Haltekraft

8 N

Volumen

0.33 cm³

max. Krümmung des Objektes R_{min}

12 mm

Abriebswert gemäß Norm

100-120 mm²

Härte gemäß Norm

55 ± 5 Shore A

Anschlussgewindetyp

Außengewinde

Werkstoff Anschlusssteil

Aluminium

Werkstoff Sauger

Fluor-Methyl-Polysiloxan

Liefereinheit

1 Stück

Gewicht

0.004 kg

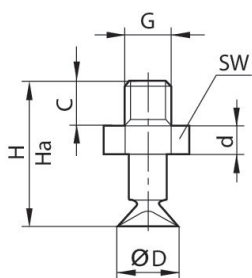
Materialnummer

2732161000

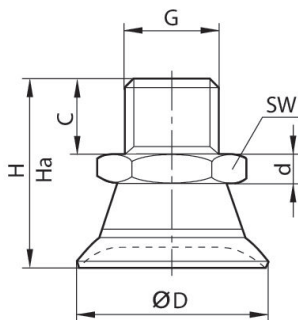
Technische Informationen

Zur Anwendung auf ebenen, glatten sowie empfindlichen Oberflächen.

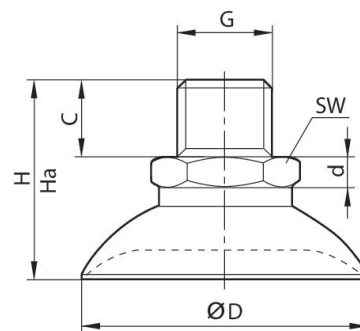
Abmessungen



SGN 6, SGN 10, SGN 16



SGN 20, SGN 25



SGN 30

Materialnummer	ØD	G	H	Ha*)	C	d	SW
2732061000	6.3	M5	15	13.5	4.5	3	8
2732101000	10	M5	20	18	4.5	3	8
2732161000	16	M5	21	17	4.5	3	8

*) Höhe bei Vakuumbetrieb

max. Krümmung des Objektes R_{\min}

