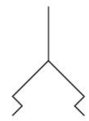


Préhenseurs à ventouse plate AVENTICS série SGN

Les préhenseurs à ventouse rondes et plates AVENTICS Série SGN sont la solution idéale pour de nombreuses applications standard sur des pièces plates et planes. Les préhenseurs à ventouse série SGN sont spécialement conçus pour les surfaces lisses et délicates.



Données techniques

Secteur	Industrie
Température ambiante min.	-10 °C
Température ambiante max.	70 °C
Température ambiante bref (<30 s) min.	-30 °C
Température ambiante bref (<30 s) max.	120 °C
Raccordement de l'air comprimé	M5
Diamètre extérieur	16 mm
Force de maintien	8 N
Volumes	0.33 cm ³
Courbure maxi de l'objet R min	12 mm
Abrasion selon DIN 535 16	100-120 mm ³
Dureté selon norme	55 ± 5 Shore A
Type de raccordement fileté	Filetage
Matériau pièce de raccordement	Aluminium
Matériau ventouse	Caoutchouc nitrile (NBR)
Unité de livraison	1 Pcs.
Poids	0.004 kg
Référence	2732160000

Informations techniques

A utiliser sur des surfaces planes, lisses ou sensibles.

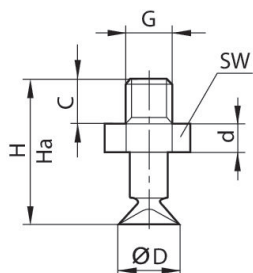
Ventouse plate, Série SGN

2732160000

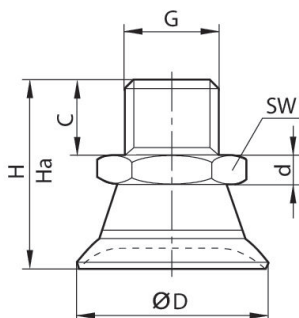
Série SGN

2024-03-04

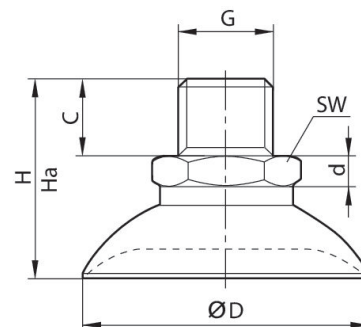
Dimensions



SGN 6, SGN 10, SGN 16



SGN 20, SGN 25



SGN 30

Référence	ØD	G	H	Ha*)	C	d	SW
2732060000	6.3	M5	15	13.5	4.5	3	8
2732100000	10	M5	20	18	4.5	3	8
2732160000	16	M5	21	17	4.5	3	8

*) Hauteur en utilisation au vide

Courbure maxi de l'objet R min

