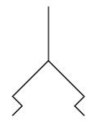


## Ventosas planas AVENTICS serie SGN

Las ventosas serie SGN de AVENTICS como pinza universal, las ventosas planas redondas son la opción correcta para muchas aplicaciones estándar con piezas de trabajo niveladas, planas. Las ventosas serie SGN están diseñadas especialmente para las superficies lisas y sensibles.



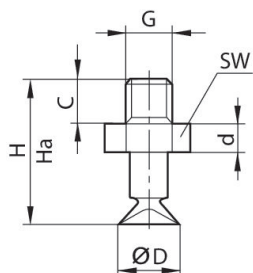
## Datos técnicos

Sector	Industria
Temperatura ambiente mín.	-30 °C
Temperatura ambiente máx.	180 °C
Resistencia a la temperatura	Resistente al calor
Temperatura ambiente durante un breve periodo de tiempo (<30 s) mín.	-50 °C
Temperatura ambiente durante un breve periodo de tiempo (<30 s) máx.	220 °C
Conexión de aire comprimido	M5
Diámetro exterior	10 mm
Fuerza de retención	4 N
Volumen	0.065 cm <sup>3</sup>
Curvatura máx. del objeto R mín	9 mm
Valor de abrasión según DIN 535 16	100-120 mm <sup>3</sup>
Dureza según norma	55 ± 5 Shore A
Tipo de conexión roscada	rosca exterior
Material pieza de conexión	Aluminio
Material ventosa	polisiloxano metilfluorado
Unidad de suministro	1 Unidades
Peso	0.003 kg
N° de material	2732101000

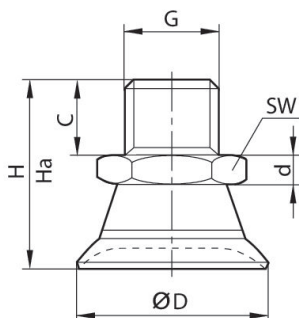
## Información técnica

Para su aplicación en superficies llanas y lisas, así como delicadas.

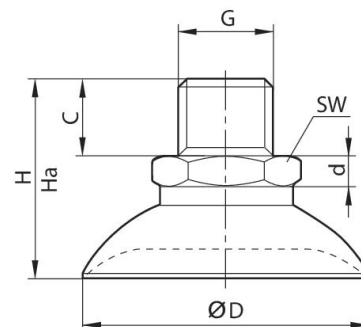
## Dimensiones



SGN 6, SGN 10, SGN 16



SGN 20, SGN 25



SGN 30

N° de material	ØD	G	H	Ha*)	C	d	SW
2732061000	6.3	M5	15	13.5	4.5	3	8
2732101000	10	M5	20	18	4.5	3	8
2732161000	16	M5	21	17	4.5	3	8

\*) altura en el funcionamiento al vacío

## Curvatura máx. del objeto R mín

