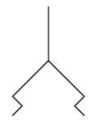


Ventosa piatta serie SGN AVENTICS

Ventosa piatta serie SGN AVENTICS In qualità di pinze universali, le ventose rotonde piatte rappresentano la giusta scelta per diverse applicazioni standard con pezzi piani e piatti. Le ventose serie SGN sono progettate specificatamente per superfici lisce e sensibili.



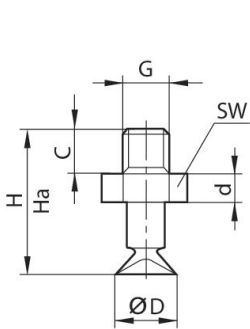
Dati tecnici

Settore	Industria
Temperatura ambiente min.	-30 °C
Temperatura ambiente max.	180 °C
Resistenza alla temperatura	Resistente al calore
Temperatura ambiente temporanea (< 30 s) min.	-50 °C
Temperatura ambiente temporanea (< 30 s) max.	220 °C
Raccordo aria compressa	M5
Diametro esterno	10 mm
Forza di bloccaggio	4 N
Volume	0.065 cm ³
Curvatura max. dell'oggetto R min	9 mm
Valore di abrasione secondo DIN 535 16	100-120 mm ³
Durezza secondo la norma	55 ± 5 Shore A
Tipo di filettatura di raccordo	filettatura esterna
Materiale componente di collegamento	Alluminio
Materiale ventosa	Fluorometilpolisilossano
Unità di fornitura	1 Pezzo
Peso	0.003 kg
Codice	2732101000

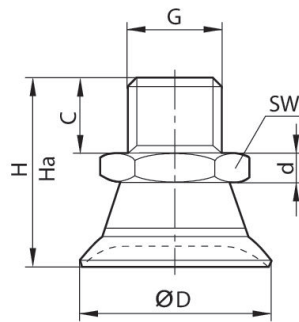
Informazioni tecniche

Per l'impiego su superfici piane, lisce nonchè sensibili.

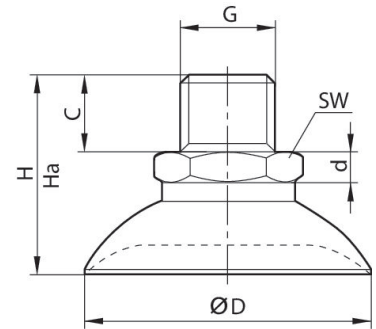
Dimensioni



SGN 6, SGN 10, SGN 16



SGN 20, SGN 25



SGN 30

Codice	ØD	G	H	Ha*)	C	d	SW
2732061000	6.3	M5	15	13.5	4.5	3	8
2732101000	10	M5	20	18	4.5	3	8
2732161000	16	M5	21	17	4.5	3	8

*) altezza per il funzionamento con il vuoto

Curvatura max. dell'oggetto R min

