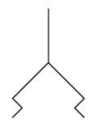


AVENTICS Serie SGN Flach-Sauggreifer

Die AVENTICS Sauggreifer der Serie SGN in runder Form sind als universelle Greifer für viele Standardanwendungen mit ebenen, flachen Werkstücken die richtige Wahl. Die Sauggreifer der Serie SGN sind speziell für glatte und empfindliche Oberflächen konzipiert.



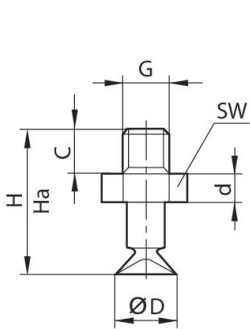
Technische Daten

Branche	Industrie
Umgebungstemperatur min.	-30 °C
Umgebungstemperatur max.	180 °C
Temperaturbeständigkeit	wärmebeständig
Umgebungstemperatur kurzzeitig (<30 s) min.	-50 °C
Umgebungstemperatur kurzzeitig (<30 s) max.	220 °C
Druckluftanschluss	M5
Außendurchmesser	10 mm
Haltekraft	4 N
Volumen	0.065 cm ³
Max. Krümmung des Objektes R min	9 mm
Abriebswert gemäß Norm	100-120 mm ³
Härte gemäß Norm	55 ± 5 Shore A
Anschlussgewindetyp	Außengewinde
Werkstoff Anschlussstück	Aluminium
Werkstoff Sauger	Fluor-Methyl-Polysiloxan
Liefereinheit	1 Stück
Gewicht	0.003 kg
Materialnummer	2732101000

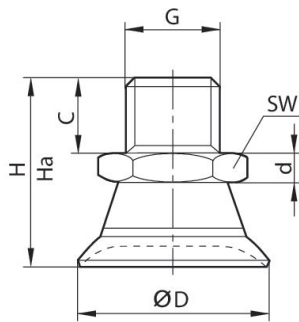
Technische Informationen

Zur Anwendung auf ebenen, glatten sowie empfindlichen Oberflächen.

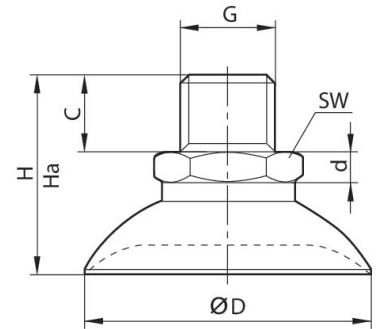
Abmessungen



SGN 6, SGN 10, SGN 16



SGN 20, SGN 25



SGN 30

Materialnummer	ØD	G	H	Ha ^{*)}	C	d	SW
2732061000	6.3	M5	15	13.5	4.5	3	8
2732101000	10	M5	20	18	4.5	3	8
2732161000	16	M5	21	17	4.5	3	8

^{*)} Höhe bei Vakuumbetrieb

Max. Krümmung des Objektes R min

