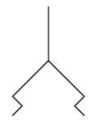


## Ventosas planas AVENTICS serie SGN

Las ventosas serie SGN de AVENTICS como pinza universal, las ventosas planas redondas son la opción correcta para muchas aplicaciones estándar con piezas de trabajo niveladas, planas. Las ventosas serie SGN están diseñadas especialmente para las superficies lisas y sensibles.



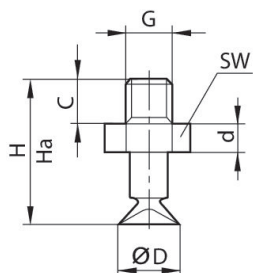
## Datos técnicos

Sector	Industria
Temperatura ambiente mín.	-10 °C
Temperatura ambiente máx.	70 °C
Temperatura ambiente durante un breve periodo de tiempo (<30 s) mín.	-30 °C
Temperatura ambiente durante un breve periodo de tiempo (<30 s) máx.	120 °C
Conexión de aire comprimido	M5
Diámetro exterior	6.3 mm
Fuerza de retención	1.5 N
Volumen	0.017 cm <sup>3</sup>
Curvatura máx. del objeto R mín	5 mm
Valor de abrasión según DIN 535 16	100-120 mm <sup>3</sup>
Dureza según norma	55 ± 5 Shore A
Tipo de conexión roscada	rosca exterior
Material pieza de conexión	Aluminio
Material ventosa	Caucho de acrilnitrilo butadieno
Unidad de suministro	1 Unidades
Peso	0.002 kg
N° de material	2732060000

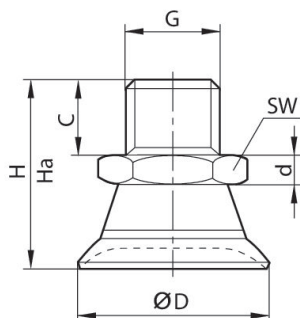
## Información técnica

Para su aplicación en superficies llanas y lisas, así como delicadas.

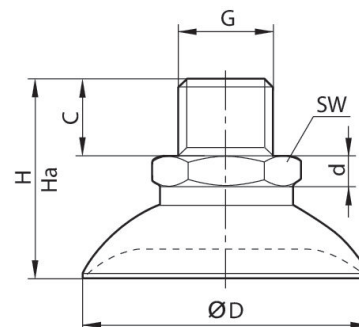
## Dimensiones



SGN 6, SGN 10, SGN 16



SGN 20, SGN 25



SGN 30

N° de material	ØD	G	H	Ha*)	C	d	SW
2732060000	6.3	M5	15	13.5	4.5	3	8
2732100000	10	M5	20	18	4.5	3	8
2732160000	16	M5	21	17	4.5	3	8

\*) altura en el funcionamiento al vacío

## Curvatura máx. del objeto R mín

