

Flach-Sauggreifer, Serie SGN

2732060000

Serie SGN



Technische Daten

Branche

Industrie

Umgebungstemperatur min.

-10 °C

Umgebungstemperatur max.

70 °C

Umgebungstemperatur kurzzeitig (<30 s) min.

-30 °C

Umgebungstemperatur kurzzeitig (<30 s) max.

120 °C

Druckluftanschluss

M5

Außendurchmesser

6.3 mm

Haltekraft

1.5 N

Volumen

0.017 cm³

max. Krümmung des Objektes R_{min}

5 mm

Abriebswert gemäß Norm

100-120 mm²

Härte gemäß Norm

55 ± 5 Shore A

Anschlussgewindetyp

Außengewinde

Werkstoff Anschlussstück

Aluminium

Werkstoff Sauger

Acrylnitril-Butadien-Kautschuk

Liefereinheit

1 Stück

Gewicht

0.002 kg

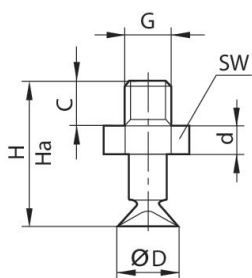
Materialnummer

2732060000

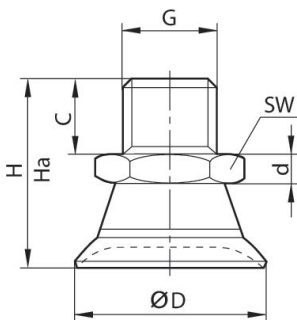
Technische Informationen

Zur Anwendung auf ebenen, glatten sowie empfindlichen Oberflächen.

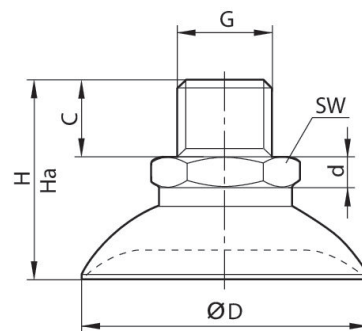
Abmessungen



SGN 6, SGN 10, SGN 16



SGN 20, SGN 25



SGN 30

Materialnummer	ØD	G	H	Ha*)	C	d	SW
2732060000	6.3	M5	15	13.5	4.5	3	8
2732100000	10	M5	20	18	4.5	3	8
2732160000	16	M5	21	17	4.5	3	8

*) Höhe bei Vakuumbetrieb

max. Krümmung des Objektes R_{min}

