

AVENTICS フット取り付け



技術データ

ブランド

型式

産業

RAK - 1S, RAK - 2S, RAK - 3S, RAK - 4S, RAK - 5S, RAK - 5D

材質

材質 ハウジング

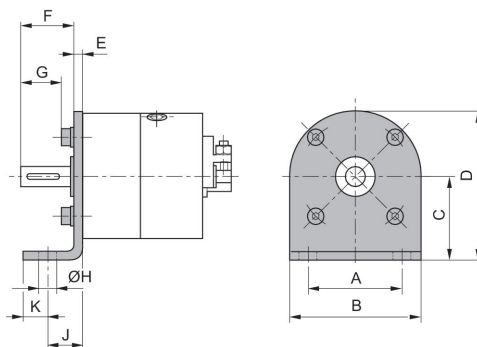
表面 ハウジング

マテリアル番号

スチール, クロムメッキ

亜鉛めっき

2706132000



フット取付け

2706132000

フット取付け

2023-11-06

| シリーズ用 | マテリアル番号 | A | B | C | D | E | F | G | H |
|-----------------------|------------|----|----|----|----|-----|------|------|-----|
| RAK - 1S | 2706112000 | 20 | 30 | 22 | 37 | 2 | 14 | 10.3 | 4.8 |
| RAK - 2S | 2706122000 | 26 | 36 | 25 | 43 | 2.6 | 16.4 | 12.7 | 4.8 |
| RAK - 3S | 2706132000 | 30 | 42 | 30 | 51 | 3.2 | 19.8 | 16.1 | 5.8 |
| RAK - 4S | 2706142000 | 36 | 49 | 34 | 58 | 3.6 | 25 | 18.7 | 6.5 |
| RAK - 5S, RAK - 5D | 2706152000 | 48 | 66 | 42 | 75 | 4.5 | 27 | 20.7 | 6.5 |

| シリーズ用 | J | K |
|-----------------------|----|----|
| RAK - 1S | 10 | 5 |
| RAK - 2S | 11 | 7 |
| RAK - 3S | 12 | 8 |
| RAK - 4S | 15 | 10 |
| RAK - 5S, RAK - 5D | 18 | 12 |