

## Fissaggi a piedini AVENTICS



### Dati tecnici

Settore

Versione

Industria

RAK - 1S, RAK - 2S, RAK - 3S, RAK - 4S, RAK - 5S, RAK - 5D

### Materiale

Materiale corpo

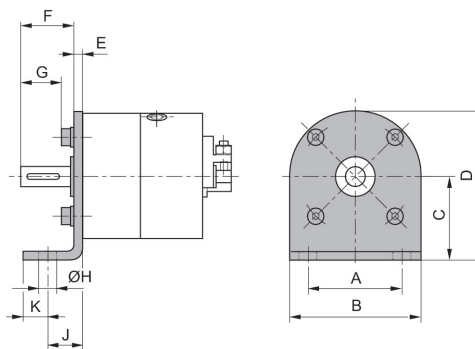
Superficie Corpo

Codice

Acciaio, cromato

zincato

2706122000



# Fissaggio a piedini

2706122000

Fissaggi a  
piedini

2023-11-06

| Per serie             | Codice     | A  | B  | C  | D  | E   | F    | G    | H   |
|-----------------------|------------|----|----|----|----|-----|------|------|-----|
| RAK - 1S              | 2706112000 | 20 | 30 | 22 | 37 | 2   | 14   | 10.3 | 4.8 |
| RAK - 2S              | 2706122000 | 26 | 36 | 25 | 43 | 2.6 | 16.4 | 12.7 | 4.8 |
| RAK - 3S              | 2706132000 | 30 | 42 | 30 | 51 | 3.2 | 19.8 | 16.1 | 5.8 |
| RAK - 4S              | 2706142000 | 36 | 49 | 34 | 58 | 3.6 | 25   | 18.7 | 6.5 |
| RAK - 5S,<br>RAK - 5D | 2706152000 | 48 | 66 | 42 | 75 | 4.5 | 27   | 20.7 | 6.5 |

| Per serie             | J  | K  |
|-----------------------|----|----|
| RAK - 1S              | 10 | 5  |
| RAK - 2S              | 11 | 7  |
| RAK - 3S              | 12 | 8  |
| RAK - 4S              | 15 | 10 |
| RAK - 5S,<br>RAK - 5D | 18 | 12 |