

Acionamento de palhetas giratórias, Série RAK

2705081100

AVENTICS
série RAK
Acionadores
de asa
giratórios

AVENTICS série RAK Acionadores de asa giratórios

A AVENTICS série RAK é um modo eficiente e fácil de gerar torque de ar comprimido em um tamanho muito compacto. Eles são ideais para aplicações compactas em uma ampla gama de setores, como embalagem, processos, componentes eletrônicos, etc.



Dados técnicos

Setor	Indústria
Conexão de ar comprimido	G 3/8
Modelo de módulo giratório	Acionamento de palhetas giratórias, com efeito duplo
Tipo de eixo	unilateral
tamanho	RAK - 8D
Modelo	Palheta dupla
Diâmetro do eixo	25 mm 17 mm 25 mm
Torque teórico com	6 bar
Tempo mín. de giro	0.16 s
Frequência máxima de operação	90
Volume interno	244 cm ³
Carga axial do mancal máx. perm.	147 N
Carga radial do eixo	1960 N
Rotação teórica	83 Nm
Energia cinética admissível	1.08 J
Precisão de repetibilidade	3 °
Ângulo de rotação max.	90 °

Acionamento de palhetas giratórias, Série RAK

2705081100

AVENTICS
série RAK
Acionadores
de asa
giratórios

2024-04-05

Pressão de operação mín.	2 bar
Pressão de operação máx.	10 bar
Temperatura ambiente mín.	5 °C
Temperatura ambiente máx.	60 °C
Temperatura mín. do#fluido.	5 °C
Temperatura máx. do#fluido.	60 °C
Fluido	Ar comprimido
Teor de óleo do ar comprimido min.	0 mg/m ³
Teor de óleo do ar comprimido máx.	1 mg/m ³
Tamanho máx. da partícula	5 µm
Peso	4.3 kg

Material

Material de caixa	Alumínio
Superfície Caixa	envernizado / com revestimento pulverizado
Material de vedações	Borracha de acrilonitrila butadieno
Material eixo	Aço inoxidável
N° de material	2705081100

Informações técnicas

O ponto de condensação de pressão deve ser pelo menos 15 °C abaixo da temperatura ambiente e do fluido e um máximo de 3 °C .

O teor de óleo do ar comprimido deve permanecer constante durante toda a vida útil.

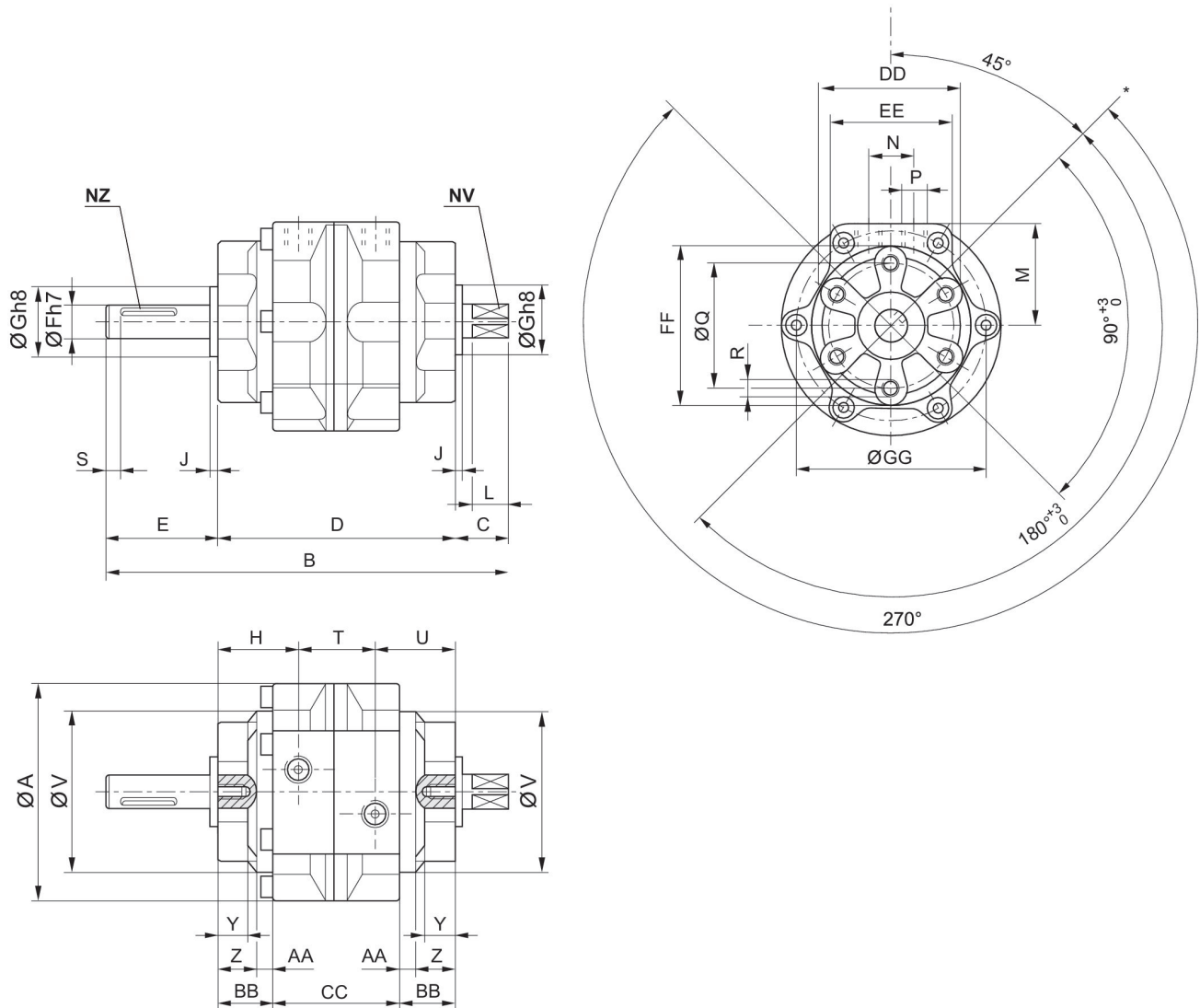
Por favor, use exclusivamente óleos autorizados pela AVENTICS. Para mais informações consulte o documento "Informações técnicas" (disponíveis no <https://www.emerson.com/en-us/support>).

Acionamento de palhetas giratórias, Série RAK

2705081100

AVENTICS
série RAK
Acionadores
de asa
giratórios

Dimensões



* Ajuste de referência

tamanho	N° de material	A	B	C	D	E	F	G	H
RAK-6S	2705060300	79	145	19.5	86	39.5	12	25	29
RAK-6S	2705062800	79	145	19.5	86	39.5	12	25	29
RAK-6D	2705061100	79	145	19.5	86	39.5	12	25	29
RAK-7S	2705070300	110	180	23.5	103	53.5	17	30	34.5
RAK-7S	2705072700	110	180	23.5	103	53.5	17	30	34.5
RAK-7D	2705071100	110	180	23.5	103	53.5	17	30	34.5
RAK-8S	2705080300	141.5	220	30	125	65	25	45	41.5
RAK-8D	2705081100	141.5	220	30	125	65	25	45	41.5

tamanho	J	L	M	N	P	Q	R	S	T
RAK-6S	2.5	13	36	16	G 1/8	45	M6x1	5	28

Acionamento de palhetas giratórias, Série RAK

2705081100

AVENTICS
série RAK
Acionadores
de asa

tamanho	J	L	M	N	P	Q	R	S	T
RAK-6S	2.5	13	36	16	G 1/8	45	M6x1	5	28
RAK-6D	2.5	13	36	16	G 1/8	45	M6x1	5	28
RAK-7S	3	16	51	24	G 1/4	70	M8x1,25	5	34
RAK-7S	3	16	51	24	G 1/4	70	M8x1,25	5	34
RAK-7D	3	16	51	24	G 1/4	70	M8x1,25	5	34
RAK-8S	3.5	22	66	32	G 3/8	80	M10x1,5	5	-
RAK-8D	3.5	22	66	32	G 3/8	80	M10x1,5	5	-

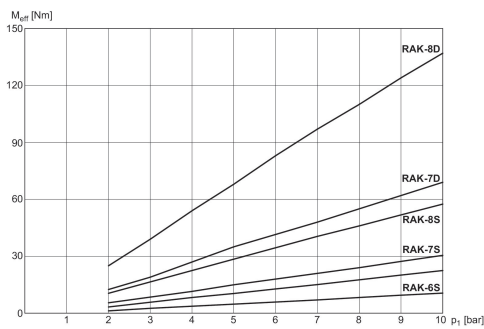
2024-04-05

tamanho	U	V	Y	Z	AA	BB	CC	DD	EE
RAK-6S	29	58	11	14	6	20	46	51	44
RAK-6S	29	58	11	14	6	20	46	51	44
RAK-6D	29	58	11	14	6	20	46	51	44
RAK-7S	34.5	85.2	10.5	15.5	8	23.5	56	75	61
RAK-7S	34.5	85.2	10.5	15.5	8	23.5	56	75	61
RAK-7D	34.5	85.2	10.5	15.5	8	23.5	56	75	61
RAK-8S	41.5	110	13	17.5	10	27.5	70	88.5	78
RAK-8D	41.5	110	13	17.5	10	27.5	70	88.5	78

tamanho	FF	GG	NV	NZ 1)
RAK-6S	57	68	10	4x2,5x20
RAK-6S	57	68	10	4x2,5x20
RAK-6D	57	68	10	4x2,5x20
RAK-7S	85	97	13	5x3x36
RAK-7S	85	97	13	5x3x36
RAK-7D	85	97	13	5x3x36
RAK-8S	98.5	125	19	7x4x40
RAK-8D	98.5	125	19	7x4x40

1) Ranhura: Largura x Profundidade x Comprimento

torque efetivo



M_{eff}: torque efetivo

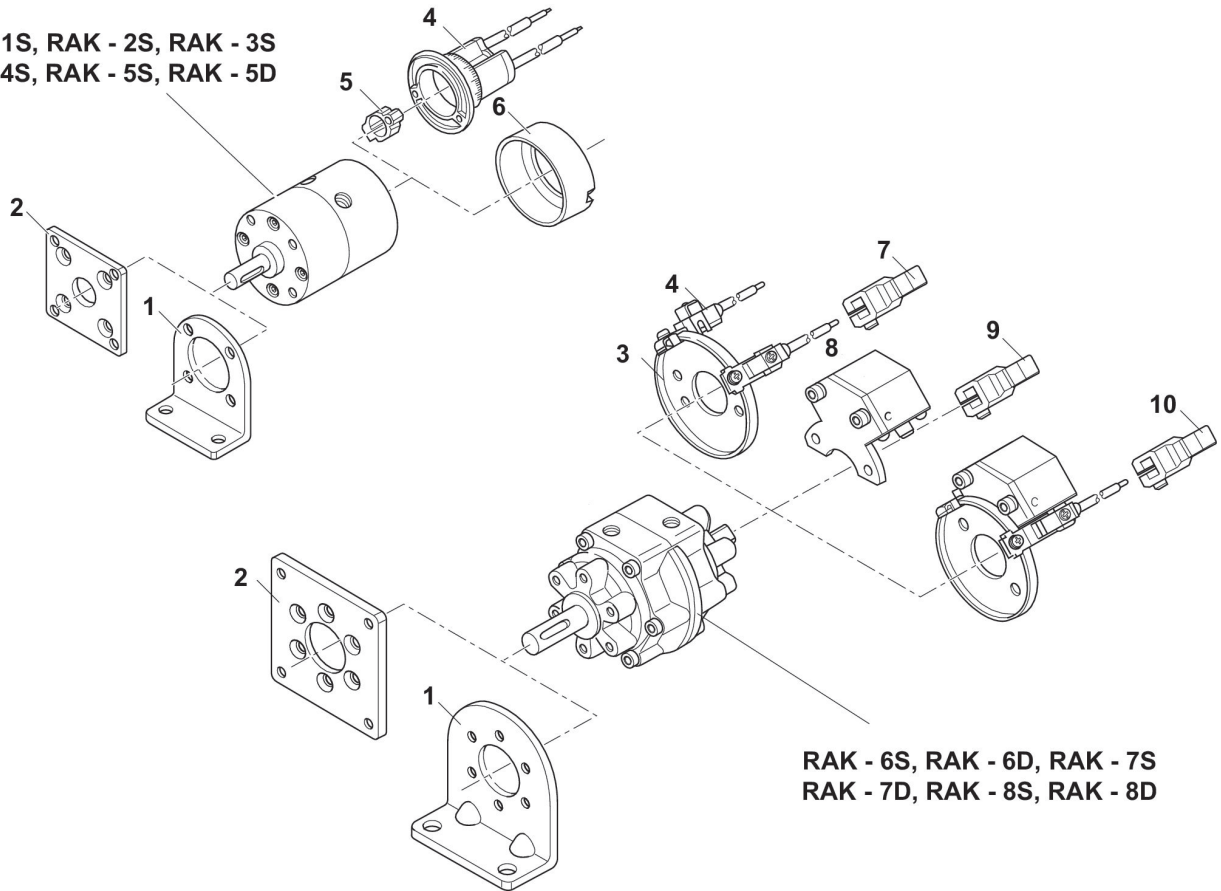
Acionamento de palhetas giratórias, Série RAK

2705081100

AVENTICS
série RAK
Acionadores
de asa
giratórias

Vista geral

RAK - 1S, RAK - 2S, RAK - 3S
RAK - 4S, RAK - 5S, RAK - 5D



1) Fixação por pé 2) Fixação por flange 3) Placa de fixação para sensor 4) Sensor 5) Ímã 6) Cobertura de proteção 7) Braço orientável com ímã 8) Amortecedor hidráulico 9) Braço orientável sem ímã 10) Braço orientável com ímã

NOTA: Este desenho com uma vista geral serve como orientação para os locais onde os diferentes acessórios podem ser fixados no cilindro. A ilustração foi simplificada para este fim. Por isso, não devem ser tiradas conclusões quanto às verdadeiras medidas e dimensões das peças.