

回転ウイング駆動, シリーズ RAK

2705081100

AVENTICS
RAK シリー
ズ ロータ
リーウイ
ングドライブ

AVENTICS RAK シリーズ ロータリーウ ィングドライブ

AVENTICS RAK シリーズは、非常にコンパクトなサイズで、圧縮空気からトルクを生成する効率的で簡単な方法です。これらは、パッケージング、プロセス、エレクトロニクスなどの幅広い業界のコンパクトなアプリケーションに最適です。



技術データ

| | |
|-------------|---------------------|
| ブランチ | 産業 |
| 圧縮空気ポート | G 3/8 |
| 形式 回転モジュール | 回転ウイング駆動、ダブル動作 |
| 軸タイプ | 片側 |
| サイズ | RAK - 8D |
| 型式 | 両翼 |
| 軸直径 | 25 mm |
| | 17 mm |
| | 25 mm |
| トルクの理論値 | 6 bar |
| 最低回転時間 | 0.16 s |
| 最大動作周波数 | 90 |
| 内部流量 | 244 cm ³ |
| 最大許容軸上軸受け負荷 | 147 N |
| ラジアル軸荷重 | 1960 N |
| 理論回転トルク | 83 Nm |
| 許容動力エネルギー | 1.08 J |
| 反復精度 | 3 ° |
| 回転角度 max. | 90 ° |
| 作動圧力 (最小) | 2 bar |

回転ウイング駆動, シリーズ RAK

2705081100

AVENTICS
RAK シリー
ズロータ
リーウイン
グドライブ

2024-04-05

| | |
|----------------|---------------------|
| 作動圧力の最大値 | 10 bar |
| 最少周囲温度 | 5 °C |
| 最高周囲温度 | 60 °C |
| 最小の媒体温度 | 5 °C |
| 最大の媒体温度 | 60 °C |
| 中間 | 圧縮空気 |
| 圧縮空気のオイル含有量 最小 | 0 mg/m ³ |
| 圧縮空気のオイル含有量 最大 | 1 mg/m ³ |
| 最大粒子サイズ | 5 µm |
| 重量 | 4.3 kg |

材質

| | |
|----------|-------------------|
| 材質 ハウジング | アルミニウム |
| 表面 ハウジング | 塗装 / 粉末で上塗り |
| 材質 ガスケット | アクリルニトリル・ブタディエンゴム |
| 材質 軸 | ステンレススチール |
| マテリアル番号 | 2705081100 |

技術情報

圧力露点は、環境温度および媒体温度を最低 15 °C 下回る必要があります。最高温度は 3 °C です。

圧縮空気のオイル含有量は、寿命全体をとおして一定である必要があります。

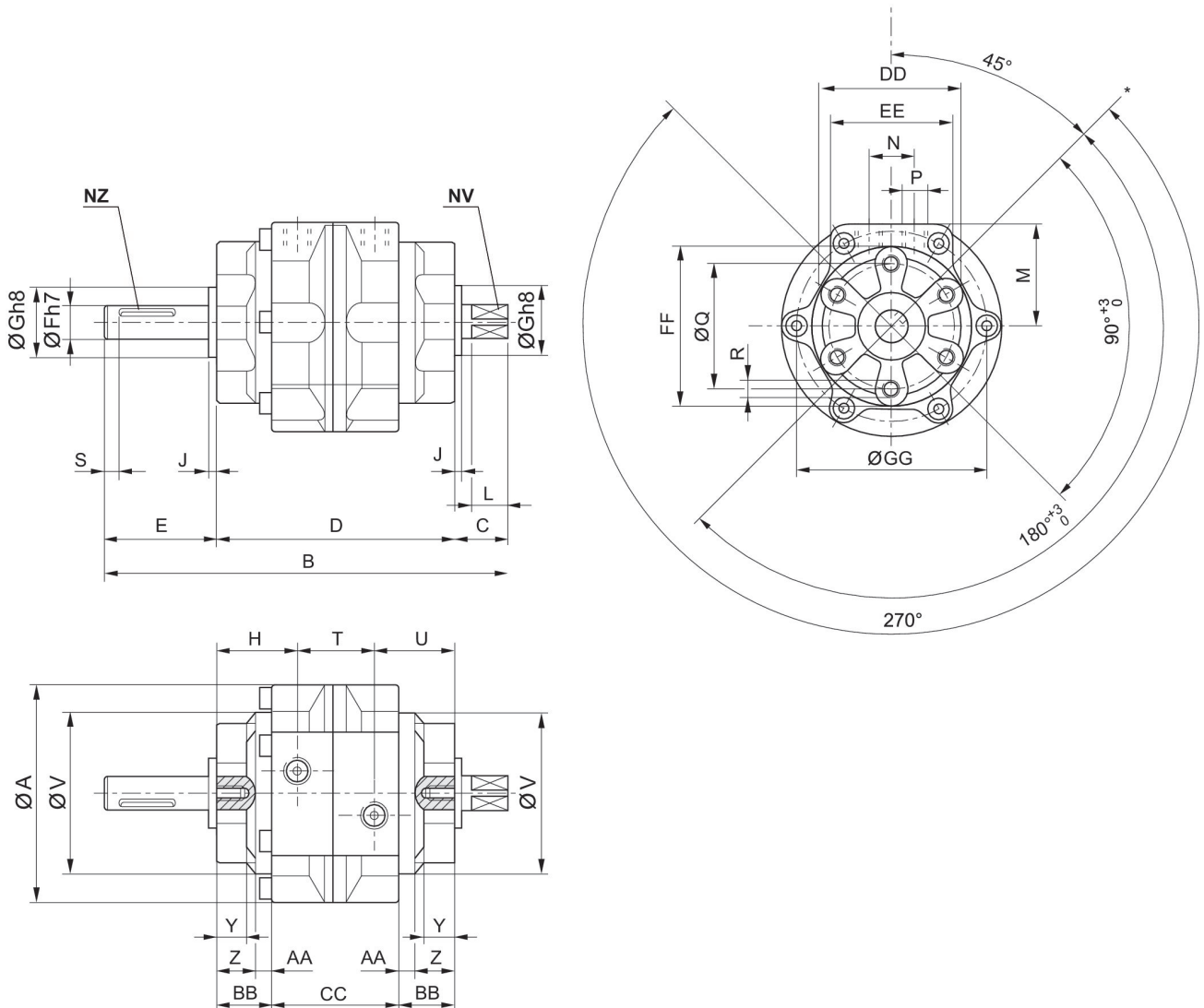
AVENTICS が承認するオイルのみをお使いください。詳細は、「技術情報」という文書をご覧ください (<https://www.emerson.com/en-us/support> にございます)。

回転ウイング駆動, シリーズ RAK

2705081100

AVENTICS
RAK シリー
ズロータ
リーウイ
ング
ドライブ

寸法



* 参照設定

| サイズ | マテリアル番号 | A | B | C | D | E | F | G | H |
|--------|------------|-------|-----|------|-----|------|----|----|------|
| RAK-6S | 2705060300 | 79 | 145 | 19.5 | 86 | 39.5 | 12 | 25 | 29 |
| RAK-6S | 2705062800 | 79 | 145 | 19.5 | 86 | 39.5 | 12 | 25 | 29 |
| RAK-6D | 2705061100 | 79 | 145 | 19.5 | 86 | 39.5 | 12 | 25 | 29 |
| RAK-7S | 2705070300 | 110 | 180 | 23.5 | 103 | 53.5 | 17 | 30 | 34.5 |
| RAK-7S | 2705072700 | 110 | 180 | 23.5 | 103 | 53.5 | 17 | 30 | 34.5 |
| RAK-7D | 2705071100 | 110 | 180 | 23.5 | 103 | 53.5 | 17 | 30 | 34.5 |
| RAK-8S | 2705080300 | 141.5 | 220 | 30 | 125 | 65 | 25 | 45 | 41.5 |
| RAK-8D | 2705081100 | 141.5 | 220 | 30 | 125 | 65 | 25 | 45 | 41.5 |

| サイズ | J | L | M | N | P | Q | R | S | T |
|--------|-----|----|----|----|-------|----|------|---|----|
| RAK-6S | 2.5 | 13 | 36 | 16 | G 1/8 | 45 | M6x1 | 5 | 28 |

回転ウイング駆動, シリーズ RAK

2705081100

AVENTICS
RAK シリー
ズロータ
リーウィン

| サイズ | J | L | M | N | P | Q | R | S | T |
|--------|-----|----|----|----|-------|----|---------|---|----|
| RAK-6S | 2.5 | 13 | 36 | 16 | G 1/8 | 45 | M6x1 | 5 | 28 |
| RAK-6D | 2.5 | 13 | 36 | 16 | G 1/8 | 45 | M6x1 | 5 | 28 |
| RAK-7S | 3 | 16 | 51 | 24 | G 1/4 | 70 | M8x1,25 | 5 | 34 |
| RAK-7S | 3 | 16 | 51 | 24 | G 1/4 | 70 | M8x1,25 | 5 | 34 |
| RAK-7D | 3 | 16 | 51 | 24 | G 1/4 | 70 | M8x1,25 | 5 | 34 |
| RAK-8S | 3.5 | 22 | 66 | 32 | G 3/8 | 80 | M10x1,5 | 5 | - |
| RAK-8D | 3.5 | 22 | 66 | 32 | G 3/8 | 80 | M10x1,5 | 5 | - |

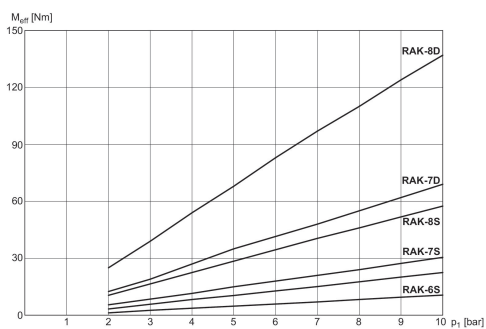
2024-04-05

| サイズ | U | V | Y | Z | AA | BB | CC | DD | EE |
|--------|------|------|------|------|----|------|----|------|----|
| RAK-6S | 29 | 58 | 11 | 14 | 6 | 20 | 46 | 51 | 44 |
| RAK-6S | 29 | 58 | 11 | 14 | 6 | 20 | 46 | 51 | 44 |
| RAK-6D | 29 | 58 | 11 | 14 | 6 | 20 | 46 | 51 | 44 |
| RAK-7S | 34.5 | 85.2 | 10.5 | 15.5 | 8 | 23.5 | 56 | 75 | 61 |
| RAK-7S | 34.5 | 85.2 | 10.5 | 15.5 | 8 | 23.5 | 56 | 75 | 61 |
| RAK-7D | 34.5 | 85.2 | 10.5 | 15.5 | 8 | 23.5 | 56 | 75 | 61 |
| RAK-8S | 41.5 | 110 | 13 | 17.5 | 10 | 27.5 | 70 | 88.5 | 78 |
| RAK-8D | 41.5 | 110 | 13 | 17.5 | 10 | 27.5 | 70 | 88.5 | 78 |

| サイズ | FF | GG | NV | NZ 1) |
|--------|------|-----|----|----------|
| RAK-6S | 57 | 68 | 10 | 4x2,5x20 |
| RAK-6S | 57 | 68 | 10 | 4x2,5x20 |
| RAK-6D | 57 | 68 | 10 | 4x2,5x20 |
| RAK-7S | 85 | 97 | 13 | 5x3x36 |
| RAK-7S | 85 | 97 | 13 | 5x3x36 |
| RAK-7D | 85 | 97 | 13 | 5x3x36 |
| RAK-8S | 98.5 | 125 | 19 | 7x4x40 |
| RAK-8D | 98.5 | 125 | 19 | 7x4x40 |

1) 溝: 幅 x 深さ x 長さ

有効回転トルク



M_{eff}: 有効回転トルク

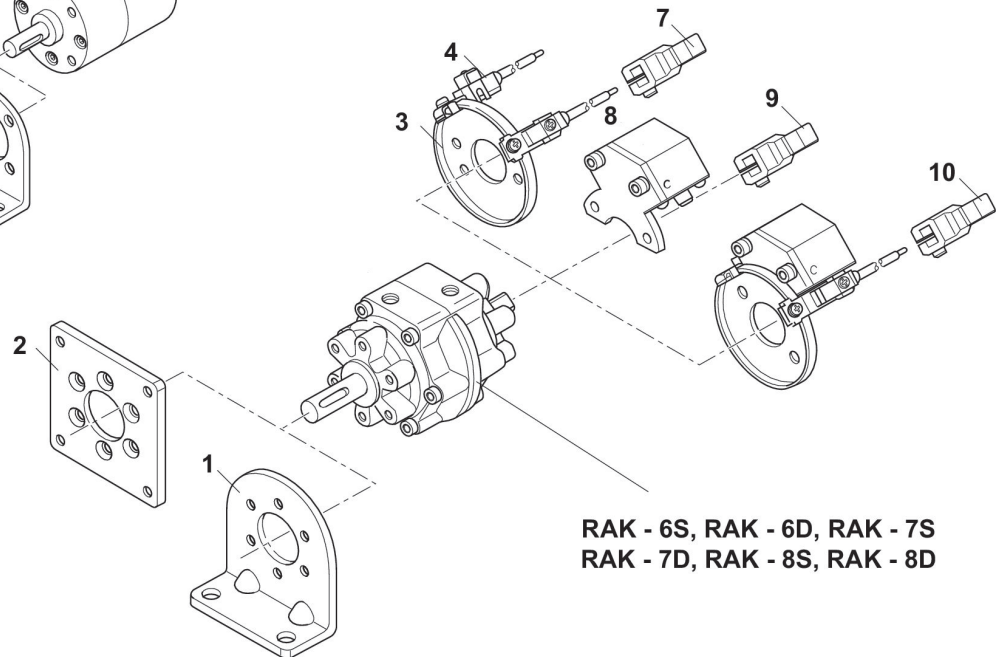
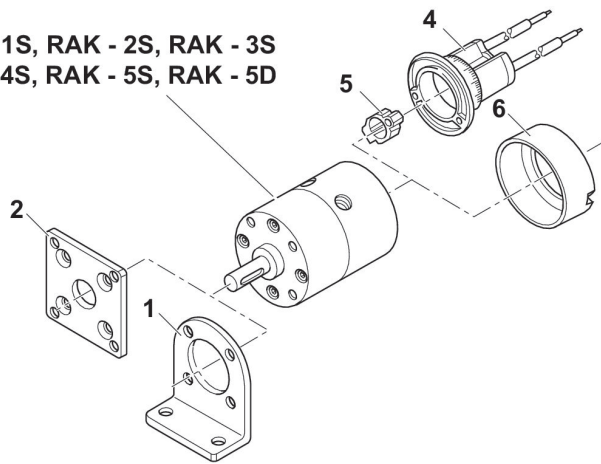
回転ウイング駆動, シリーズ RAK

2705081100

AVENTICS
RAK シリー
ズロータ
リーウイ
ング
ドライブ

外観図

RAK - 1S, RAK - 2S, RAK - 3S
RAK - 4S, RAK - 5S, RAK - 5D



RAK - 6S, RAK - 6D, RAK - 7S
RAK - 7D, RAK - 8S, RAK - 8D

1) 基底面の取付け 2) フランジの取付け 3) センサー用取付けプレート 5) マグネット 6) 保護カバー 7) マグネット付きの旋回アーム 8) 液圧式バッファ 9) マグネット付きの旋回アーム 10) マグネット付きの旋回アーム
ヒント: この外観図は、さまざまなアクセサリ部品がシリンダーのどこに固定可能かを示しています。この目的で図は簡略化されています。このため、同じ寸法の誘導体は認められません。