

## AVENTICS Serie RAK Drehflügelantriebe

Die AVENTICS Serie RAK ist eine effiziente und einfache Möglichkeit, Drehmoment aus Druckluft zu erzeugen, und das bei sehr kompakten Abmessungen. Sie eignet sich ideal für kompakte Anwendungen in einer Vielzahl von Branchen wie der Verpackungs-, Prozess- und Elektronikindustrie.



## Technische Daten

Branche	Industrie
Druckluftanschluss	G 1/4
Bauart Drehmodul	Drehflügelantrieb, doppelwirkend
Achsentyp	einseitig
Baugröße	RAK - 7S
Bauart	einfacher Flügel
Achsendurchmesser	17 mm 17 mm 25 mm
Theoretisches Drehmoment bei	6 bar
Min. Schwenkzeit	0.24 s
Maximale Betriebsfrequenz	80
Inneres Volumen	146 cm <sup>3</sup>
Max. zul. axiale Lagerbelastung	88.2 N
Radiale Wellenbelastung	1176 N
Theoretisches Drehmoment	18 Nm
Zulässige kinetische Energie	0.225 J
Wiederholgenauigkeit	3 °
Drehwinkel max.	180 °
Betriebsdruck min.	2 bar

# Drehflügelantriebe, Serie RAK

2705070300

AVENTICS  
Serie RAK  
Drehflügelantriebe

2024-04-05

---

Betriebsdruck max.	10 bar
Umgebungstemperatur min.	5 °C
Umgebungstemperatur max.	60 °C
Mediumstemperatur min.	5 °C
Mediumstemperatur max.	60 °C
Medium	Druckluft
Ölgehalt der Druckluft min.	0 mg/m <sup>3</sup>
Ölgehalt der Druckluft max.	1 mg/m <sup>3</sup>
Max. Partikelgröße	5 µm
Gewicht	1.9 kg

## Werkstoff

Werkstoff Gehäuse	Aluminium
Oberfläche Gehäuse	lackiert / pulverbeschichtet
Werkstoff Dichtungen	Acrylnitril-Butadien-Kautschuk
Werkstoff Achse	Nichtrostender Stahl
Materialnummer	2705070300

## Technische Informationen

Der Drucktaupunkt muss mindestens 15 °C unter der Umgebungs- und Mediumstemperatur liegen und darf max. 3 °C betragen.

Der Ölgehalt der Druckluft muss über die gesamte Lebensdauer konstant bleiben.

Verwenden Sie ausschließlich von AVENTICS zugelassene Öle. Weitere Informationen finden Sie im Dokument „Technische Informationen“ (erhältlich im <https://www.emerson.com/de-de/support>).

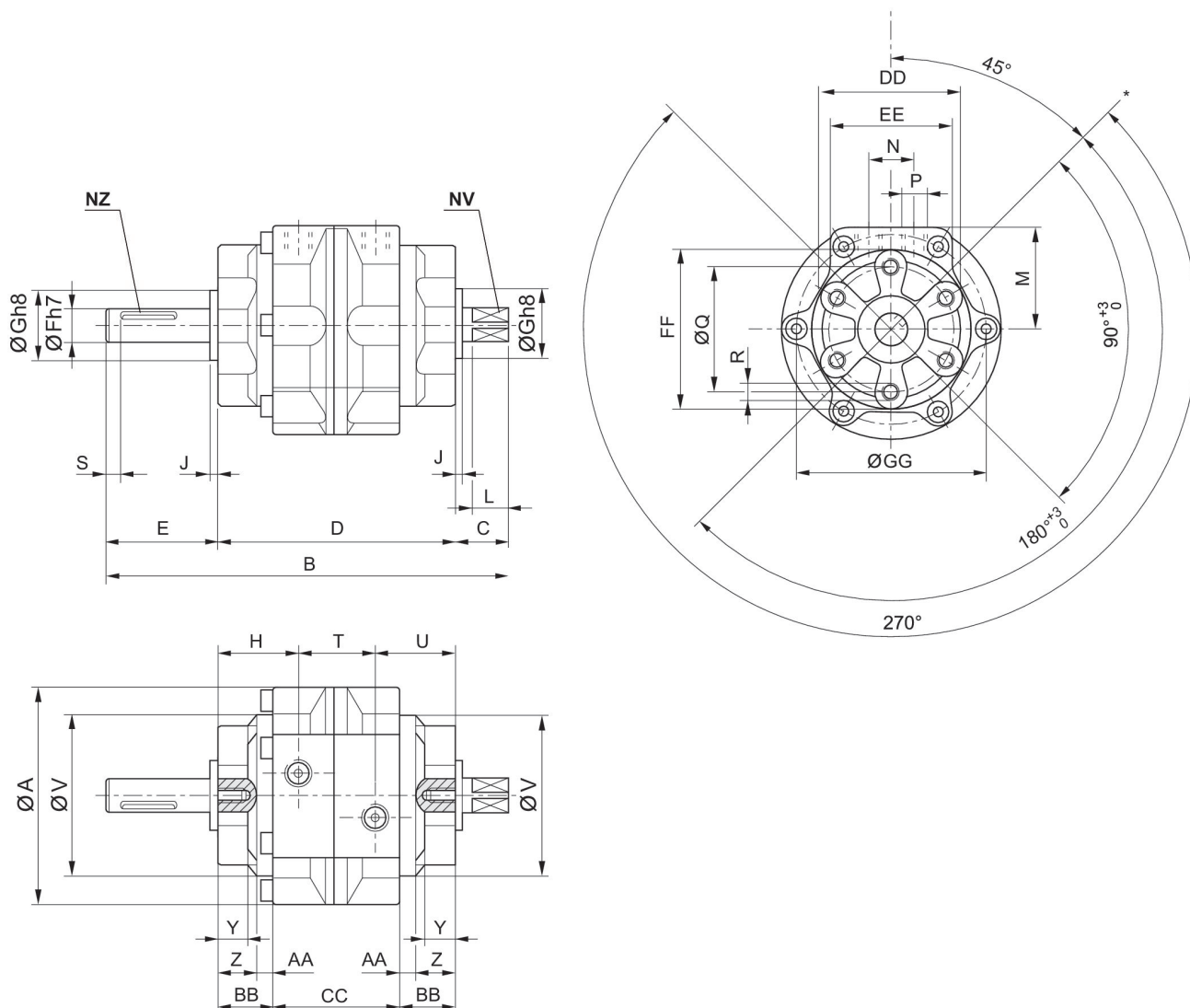
# Drehflügelantriebe, Serie RAK

2705070300

AVENTICS  
Serie RAK  
Drehflügelantriebe

## Abmessungen

2024-04-05



\* Referenzeinstellung

Baugröße	Materialnummer	A	B	C	D	E	F	G	H
RAK-6S	2705060300	79	145	19.5	86	39.5	12	25	29
RAK-6S	2705062800	79	145	19.5	86	39.5	12	25	29
RAK-6D	2705061100	79	145	19.5	86	39.5	12	25	29
RAK-7S	2705070300	110	180	23.5	103	53.5	17	30	34.5
RAK-7S	2705072700	110	180	23.5	103	53.5	17	30	34.5
RAK-7D	2705071100	110	180	23.5	103	53.5	17	30	34.5
RAK-8S	2705080300	141.5	220	30	125	65	25	45	41.5
RAK-8D	2705081100	141.5	220	30	125	65	25	45	41.5

Baugröße	J	L	M	N	P	Q	R	S	T
RAK-6S	2.5	13	36	16	G 1/8	45	M6x1	5	28

# Drehflügelantriebe, Serie RAK

2705070300

AVENTICS  
Serie RAK  
Drehflügelantriebe

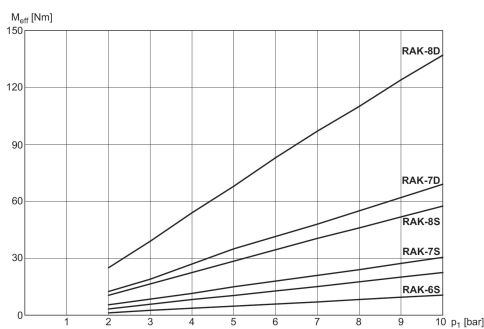
Baugröße	J	L	M	N	P	Q	R	S	T
RAK-6S	2.5	13	36	16	G 1/8	45	M6x1	5	28
RAK-6D	2.5	13	36	16	G 1/8	45	M6x1	5	28
RAK-7S	3	16	51	24	G 1/4	70	M8x1,25	5	34
RAK-7S	3	16	51	24	G 1/4	70	M8x1,25	5	34
RAK-7D	3	16	51	24	G 1/4	70	M8x1,25	5	34
RAK-8S	3.5	22	66	32	G 3/8	80	M10x1,5	5	-
RAK-8D	3.5	22	66	32	G 3/8	80	M10x1,5	5	-

Baugröße	U	V	Y	Z	AA	BB	CC	DD	EE
RAK-6S	29	58	11	14	6	20	46	51	44
RAK-6S	29	58	11	14	6	20	46	51	44
RAK-6D	29	58	11	14	6	20	46	51	44
RAK-7S	34.5	85.2	10.5	15.5	8	23.5	56	75	61
RAK-7S	34.5	85.2	10.5	15.5	8	23.5	56	75	61
RAK-7D	34.5	85.2	10.5	15.5	8	23.5	56	75	61
RAK-8S	41.5	110	13	17.5	10	27.5	70	88.5	78
RAK-8D	41.5	110	13	17.5	10	27.5	70	88.5	78

Baugröße	FF	GG	NV	NZ 1)
RAK-6S	57	68	10	4x2,5x20
RAK-6S	57	68	10	4x2,5x20
RAK-6D	57	68	10	4x2,5x20
RAK-7S	85	97	13	5x3x36
RAK-7S	85	97	13	5x3x36
RAK-7D	85	97	13	5x3x36
RAK-8S	98.5	125	19	7x4x40
RAK-8D	98.5	125	19	7x4x40

1) Nut: Breite x Tiefe x Länge

## Effektives Drehmoment



M<sub>eff</sub>: effektives Drehmoment

# Drehflügelantriebe, Serie RAK

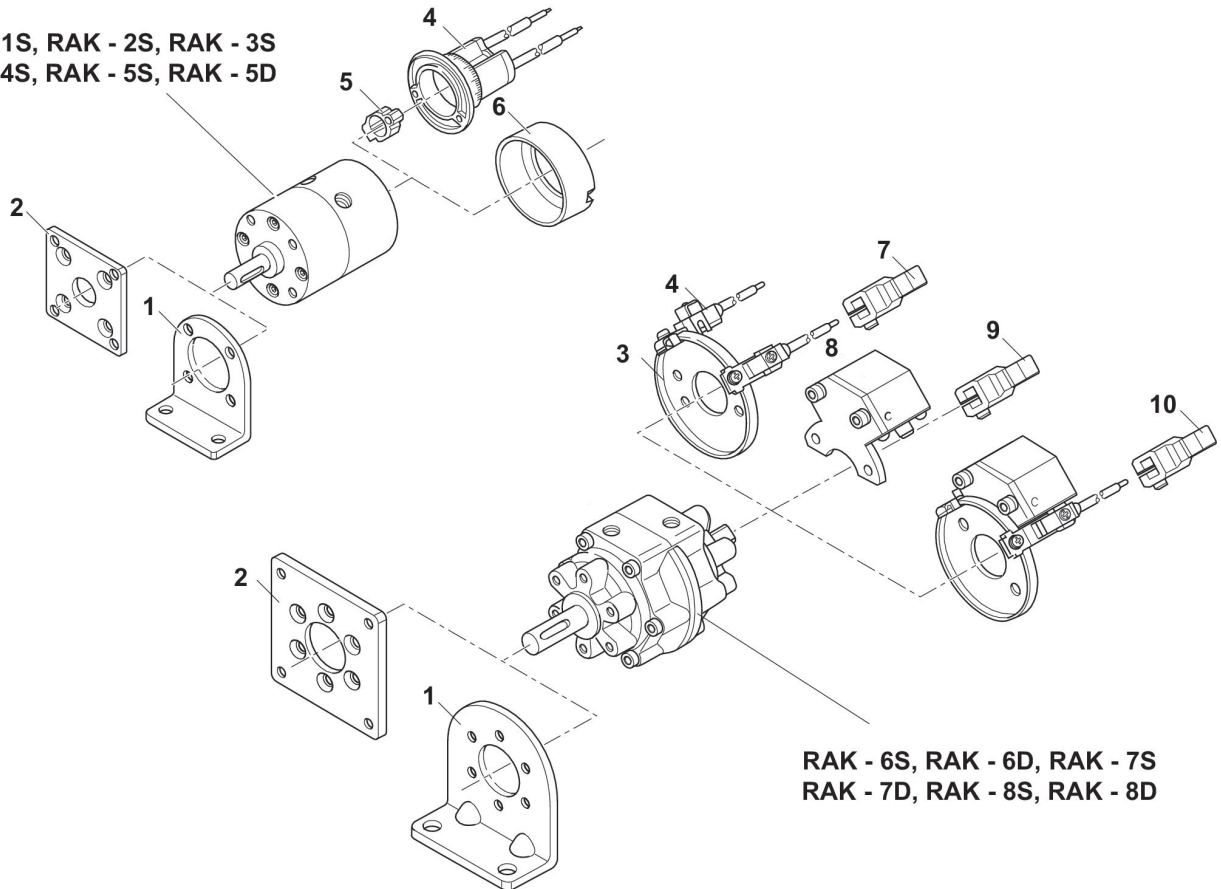
2705070300

AVENTICS  
Serie RAK  
Drehflügelantriebe

## Übersichtszeichnung

2024-04-05

RAK - 1S, RAK - 2S, RAK - 3S  
RAK - 4S, RAK - 5S, RAK - 5D



1) Fußbefestigung 2) Flanschbefestigung 3) Befestigungsplatte für Sensor 4) Sensor 5) Magnet 6) Schutzdeckel 7) Schwenkarm mit Magnet 8) hydraulischer Stoßdämpfer 9) Schwenkarm ohne Magnet 10) Schwenkarm mit Magnet  
HINWEIS: Diese Übersichtszeichnung dient zur Orientierung, an welcher Stelle die unterschiedlichen Zubehörteile am Zylinder befestigt werden können. Dazu wurde die Darstellung vereinfacht. Eine konkrete Ableitung maßlicher Gegebenheiten ist deshalb nicht zulässig.