

Accionamientos de paleta giratoria, Serie RAK

2705062800

Actuadores
giratorios
AVENTICS
serie RAK

2024-04-05

Actuadores giratorios AVENTICS serie RAK

La serie RAK de AVENTICS es una manera fácil y eficiente para generar par de torsión del aire comprimido en un tamaño muy compacto. Son ideales para las aplicaciones compactas en un amplio rango de industrias como, embalaje, proceso, electrónica, etc.



Datos técnicos

Sector	Industria
Conexión de aire comprimido	G 1/8
Tipo de construcción módulo giratorio	Accionamiento de paleta giratoria, de doble efecto
Tipo de eje	simple
tamaño de construcción	RAK - 6S
Tipo	Ala simple
Diámetro de eje	12 mm 17 mm 25 mm
Par de giro teórico con	6 bar
Tiempo de giro mín.	0.25 s
Frecuencia de servicio máxima	60
Volumen interior	61 cm ³
Carga de cojinete axial máx. admisible	44.1 N
Carga de eje radial	588 N
Par de giro teórico	6 Nm
Energía cinética admisible	0.049 J
Precisión de repetición	3 °
Ángulo de giro max.	270 °

Accionamientos de paleta giratoria, Serie RAK

2705062800

Actuadores
giratorios
AVENTICS
serie RAK

2024-04-05

Presión de funcionamiento mín.	2 bar
Presión de funcionamiento máx.	10 bar
Temperatura ambiente mín.	5 °C
Temperatura ambiente máx.	60 °C
Temperatura del medio mín.	5 °C
Temperatura del medio máx.	60 °C
Fluido	Aire comprimido
Contenido de aceite del aire comprimido min.	0 mg/m ³
Contenido de aceite del aire comprimido máx.	1 mg/m ³
Tamaño de partículas máx.	5 µm
Peso	0.73 kg

Material

Material carcasa	Aluminio
Superficie Carcasa	lacado/recubierto de polvo
Material juntas	Caucho de acrilnitrilo butadieno
Material eje	Acero inoxidable
N° de material	2705062800

Información técnica

El punto de condensación de presión se debe situar como mínimo 15 °C por debajo de la temperatura ambiental y del medio, y debe ser como máx. de 3 °C .

El contenido de aceite del aire comprimido debe permanecer constante durante toda la vida útil.

Utilice solo aceites permitidos por AVENTICS. Encontrará más información en el documento "Información técnica" (disponible en el <https://www.emerson.com/en-us/support>).

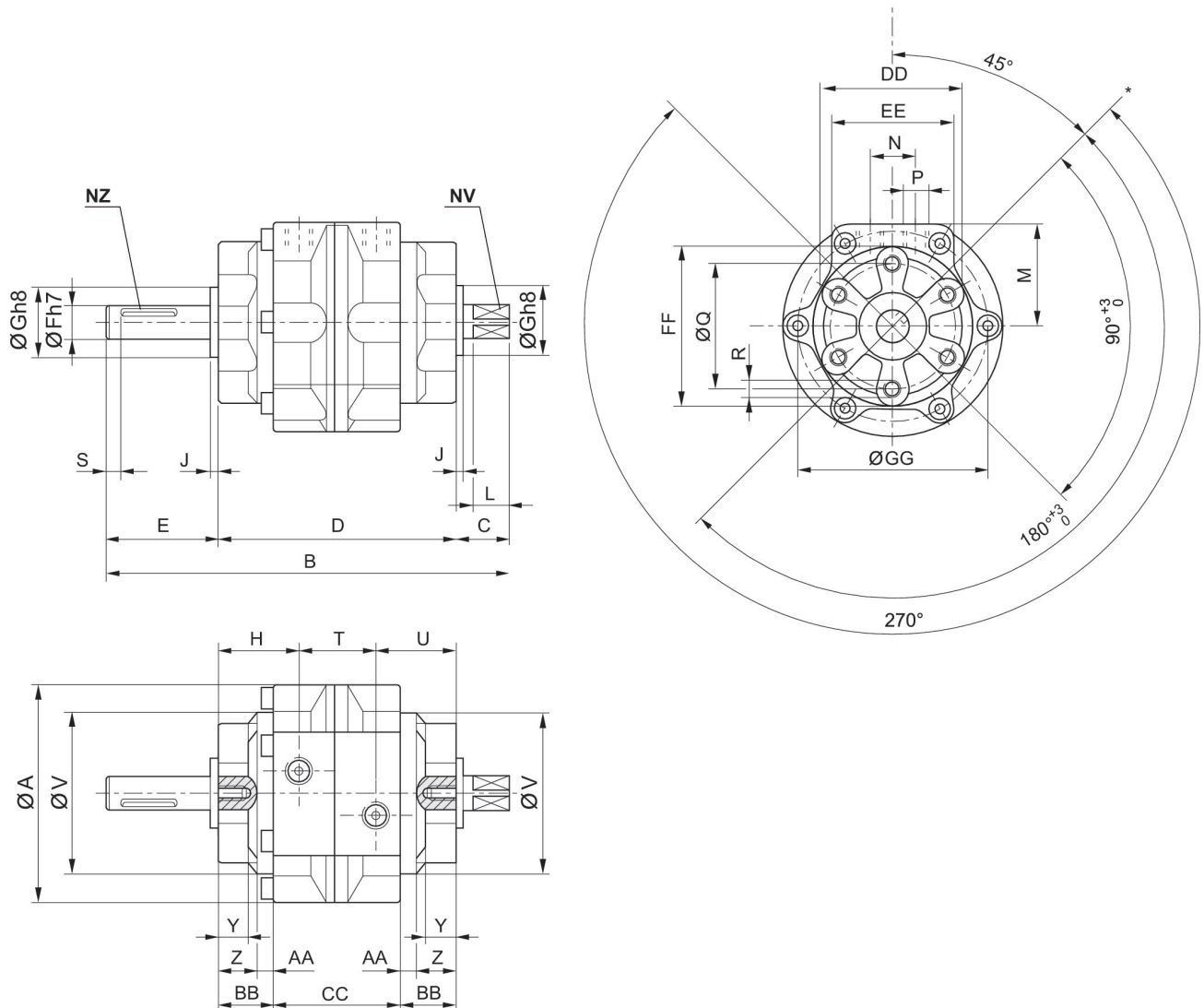
Accionamientos de paleta giratoria, Serie RAK

2705062800

Actuadores
giratorios
AVENTICS
serie RAK

Dimensiones

2024-04-05



* Ajuste de referencia

tamaño de construcción	Nº de material	A	B	C	D	E	F	G	H
RAK-6S	2705060300	79	145	19.5	86	39.5	12	25	29
RAK-6S	2705062800	79	145	19.5	86	39.5	12	25	29
RAK-6D	2705061100	79	145	19.5	86	39.5	12	25	29
RAK-7S	2705070300	110	180	23.5	103	53.5	17	30	34.5
RAK-7S	2705072700	110	180	23.5	103	53.5	17	30	34.5
RAK-7D	2705071100	110	180	23.5	103	53.5	17	30	34.5
RAK-8S	2705080300	141.5	220	30	125	65	25	45	41.5
RAK-8D	2705081100	141.5	220	30	125	65	25	45	41.5

Accionamientos de paleta giratoria, Serie RAK

2705062800

Actuadores
giratorios
AVENTICS
serie RAK

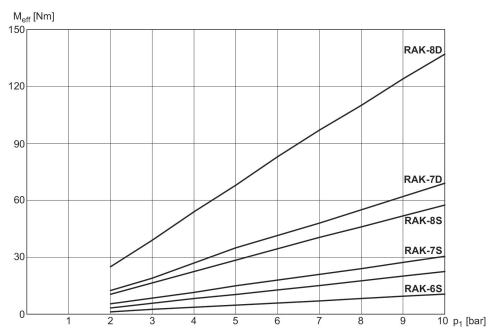
tamaño de construcción	J	L	M	N	P	Q	R	S	T
RAK-6S	2.5	13	36	16	G 1/8	45	M6x1	5	28
RAK-6S	2.5	13	36	16	G 1/8	45	M6x1	5	28
RAK-6D	2.5	13	36	16	G 1/8	45	M6x1	5	28
RAK-7S	3	16	51	24	G 1/4	70	M8x1,25	5	34
RAK-7S	3	16	51	24	G 1/4	70	M8x1,25	5	34
RAK-7D	3	16	51	24	G 1/4	70	M8x1,25	5	34
RAK-8S	3.5	22	66	32	G 3/8	80	M10x1,5	5	-
RAK-8D	3.5	22	66	32	G 3/8	80	M10x1,5	5	-

tamaño de construcción	U	V	Y	Z	AA	BB	CC	DD	EE
RAK-6S	29	58	11	14	6	20	46	51	44
RAK-6S	29	58	11	14	6	20	46	51	44
RAK-6D	29	58	11	14	6	20	46	51	44
RAK-7S	34.5	85.2	10.5	15.5	8	23.5	56	75	61
RAK-7S	34.5	85.2	10.5	15.5	8	23.5	56	75	61
RAK-7D	34.5	85.2	10.5	15.5	8	23.5	56	75	61
RAK-8S	41.5	110	13	17.5	10	27.5	70	88.5	78
RAK-8D	41.5	110	13	17.5	10	27.5	70	88.5	78

tamaño de construcción	FF	GG	NV	NZ 1)
RAK-6S	57	68	10	4x2,5x20
RAK-6S	57	68	10	4x2,5x20
RAK-6D	57	68	10	4x2,5x20
RAK-7S	85	97	13	5x3x36
RAK-7S	85	97	13	5x3x36
RAK-7D	85	97	13	5x3x36
RAK-8S	98.5	125	19	7x4x40
RAK-8D	98.5	125	19	7x4x40

1) Ranura: anchura x profundidad x longitud

par de giro efectivo



M_{efect} : par de giro efectivo

Accionamientos de paleta giratoria, Serie RAK

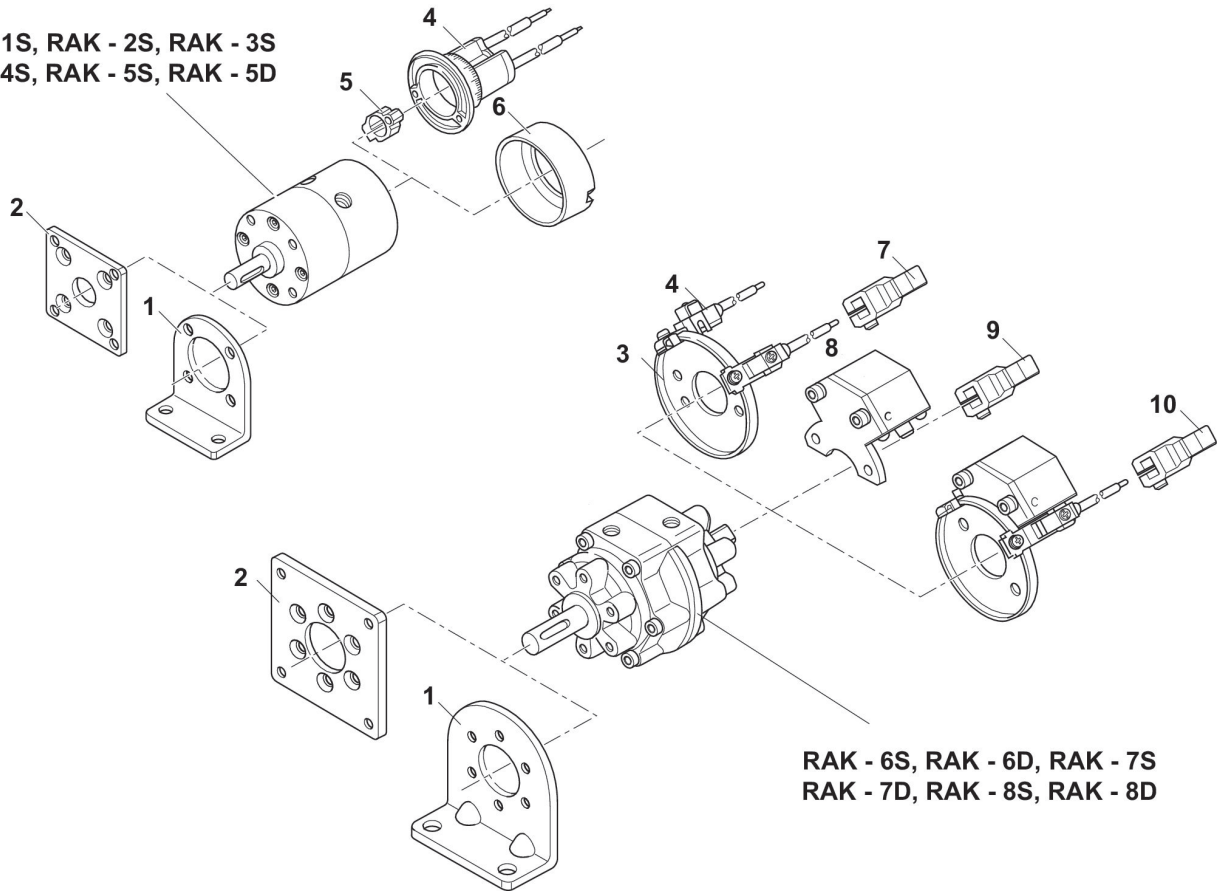
2705062800

Actuadores
giratorios
AVENTICS
serie RAK

2024-04-05

Plano de vista general

RAK - 1S, RAK - 2S, RAK - 3S
RAK - 4S, RAK - 5S, RAK - 5D



1) Fijación por pie 2) Fijación por brida 3) Placa de fijación para sensor 4) Sensor 5) Imán 6) Tapa protectora 7) Brazo orientable con imán 8) Amortiguador hidráulico 9) Brazo orientable sin imán 10) Brazo orientable con imán
INDICACIÓN: Este plano de vista general sirve como orientación para saber en qué lugares pueden fijarse al cilindro los diferentes accesorios. Para ello se ha simplificado la representación. En consecuencia, no está permitido hacer deducciones concretas sobre datos de medidas.