

回転ウイング駆動, シリーズ RAK

2705062800

AVENTICS
RAK シリー
ズ ロータ
リーウイ
ングドライブ

AVENTICS RAK シリーズ ロータリーウ ィングドライブ

AVENTICS RAK シリーズは、非常にコンパクトなサイズで、圧縮空気からトルクを生成する効率的で簡単な方法です。これらは、パッケージング、プロセス、エレクトロニクスなどの幅広い業界のコンパクトなアプリケーションに最適です。



技術データ

ブランチ	産業
圧縮空気ポート	G 1/8
形式 回転モジュール	回転ウイング駆動、ダブル動作
軸タイプ	片側
サイズ	RAK - 6S
型式	単翼
軸直径	12 mm 17 mm 25 mm
トルクの理論値	6 bar
最低回転時間	0.25 s
最大動作周波数	60
内部流量	61 cm ³
最大許容軸上軸受け負荷	44.1 N
ラジアル軸荷重	588 N
理論回転トルク	6 Nm
許容動力エネルギー	0.049 J
反復精度	3 °
回転角度 max.	270 °
作動圧力 (最小)	2 bar

回転ウイング駆動, シリーズ RAK

2705062800

AVENTICS
RAK シリー
ズロータ
リーウイン
グドライブ

2024-04-05

作動圧力の最大値	10 bar
最少周囲温度	5 °C
最高周囲温度	60 °C
最小の媒体温度	5 °C
最大の媒体温度	60 °C
中間	圧縮空気
圧縮空気のオイル含有量 最小	0 mg/m ³
圧縮空気のオイル含有量 最大	1 mg/m ³
最大粒子サイズ	5 µm
重量	0.73 kg

材質

材質 ハウジング	アルミニウム
表面 ハウジング	塗装 / 粉末で上塗り
材質 ガスケット	アクリルニトリル・ブタディエンゴム
材質 軸	ステンレススチール
マテリアル番号	2705062800

技術情報

圧力露点は、環境温度および媒体温度を最低 15 °C 下回る必要があります。最高温度は 3 °C です。

圧縮空気のオイル含有量は、寿命全体をとおして一定である必要があります。

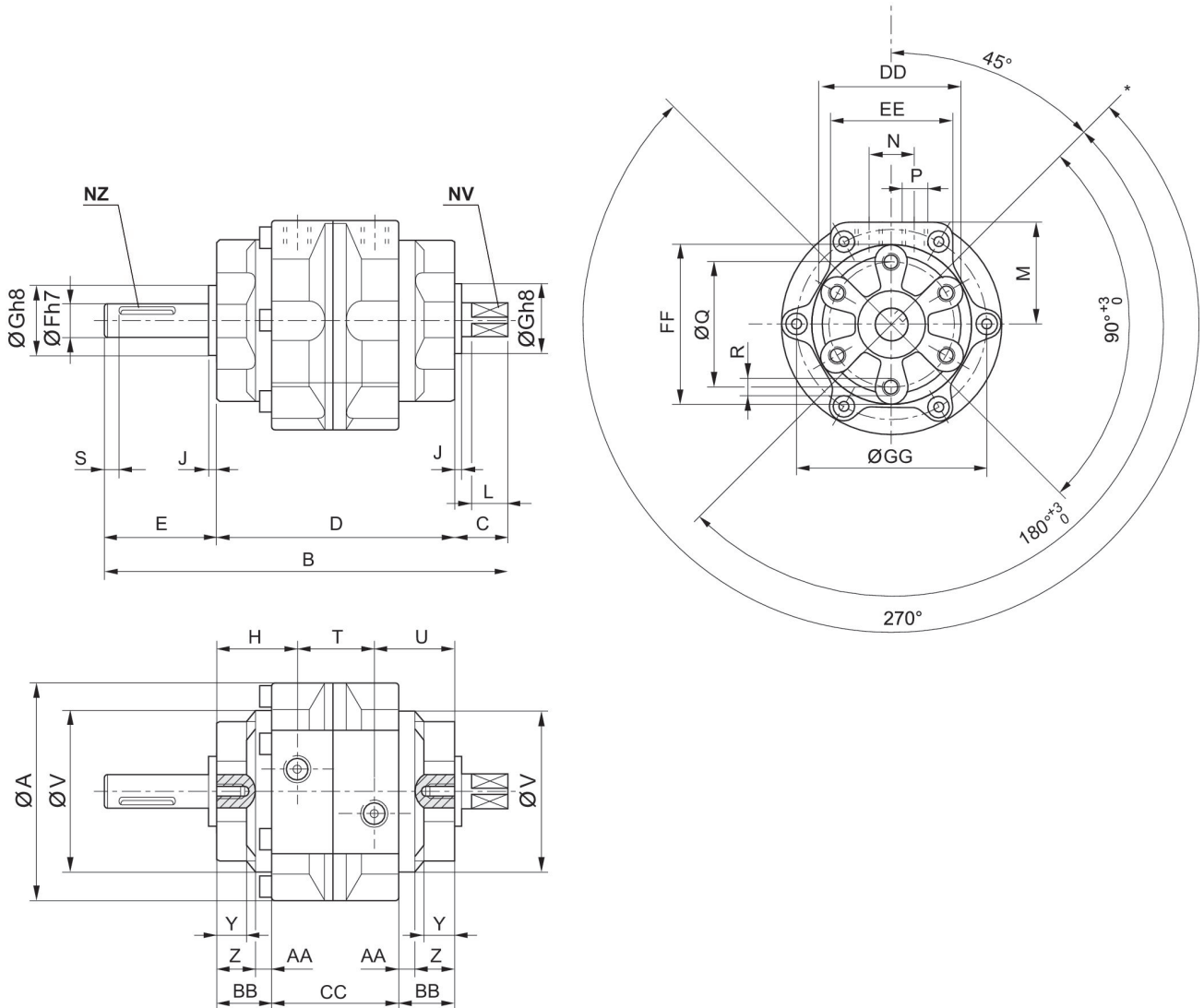
AVENTICS が承認するオイルのみをお使いください。詳細は、「技術情報」という文書をご覧ください (<https://www.emerson.com/en-us/support> にございます)。

回転ウイング駆動, シリーズ RAK

2705062800

AVENTICS
RAK シリー
ズロータ
リーウイ
ング
ドライブ

寸法



* 参照設定

サイズ	マテリアル番号	A	B	C	D	E	F	G	H
RAK-6S	2705060300	79	145	19.5	86	39.5	12	25	29
RAK-6S	2705062800	79	145	19.5	86	39.5	12	25	29
RAK-6D	2705061100	79	145	19.5	86	39.5	12	25	29
RAK-7S	2705070300	110	180	23.5	103	53.5	17	30	34.5
RAK-7S	2705072700	110	180	23.5	103	53.5	17	30	34.5
RAK-7D	2705071100	110	180	23.5	103	53.5	17	30	34.5
RAK-8S	2705080300	141.5	220	30	125	65	25	45	41.5
RAK-8D	2705081100	141.5	220	30	125	65	25	45	41.5

サイズ	J	L	M	N	P	Q	R	S	T
RAK-6S	2.5	13	36	16	G 1/8	45	M6x1	5	28

回転ウイング駆動, シリーズ RAK

2705062800

AVENTICS
RAK シリー
ズロータ
リーウイン

サイズ	J	L	M	N	P	Q	R	S	T
RAK-6S	2.5	13	36	16	G 1/8	45	M6x1	5	28
RAK-6D	2.5	13	36	16	G 1/8	45	M6x1	5	28
RAK-7S	3	16	51	24	G 1/4	70	M8x1,25	5	34
RAK-7S	3	16	51	24	G 1/4	70	M8x1,25	5	34
RAK-7D	3	16	51	24	G 1/4	70	M8x1,25	5	34
RAK-8S	3.5	22	66	32	G 3/8	80	M10x1,5	5	-
RAK-8D	3.5	22	66	32	G 3/8	80	M10x1,5	5	-

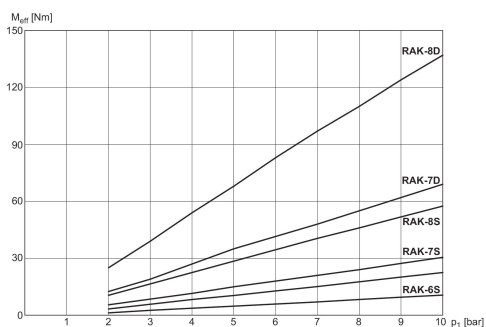
2024-04-05

サイズ	U	V	Y	Z	AA	BB	CC	DD	EE
RAK-6S	29	58	11	14	6	20	46	51	44
RAK-6S	29	58	11	14	6	20	46	51	44
RAK-6D	29	58	11	14	6	20	46	51	44
RAK-7S	34.5	85.2	10.5	15.5	8	23.5	56	75	61
RAK-7S	34.5	85.2	10.5	15.5	8	23.5	56	75	61
RAK-7D	34.5	85.2	10.5	15.5	8	23.5	56	75	61
RAK-8S	41.5	110	13	17.5	10	27.5	70	88.5	78
RAK-8D	41.5	110	13	17.5	10	27.5	70	88.5	78

サイズ	FF	GG	NV	NZ 1)
RAK-6S	57	68	10	4x2,5x20
RAK-6S	57	68	10	4x2,5x20
RAK-6D	57	68	10	4x2,5x20
RAK-7S	85	97	13	5x3x36
RAK-7S	85	97	13	5x3x36
RAK-7D	85	97	13	5x3x36
RAK-8S	98.5	125	19	7x4x40
RAK-8D	98.5	125	19	7x4x40

1) 溝: 幅 x 深さ x 長さ

有効回転トルク



M_{eff}: 有効回転トルク

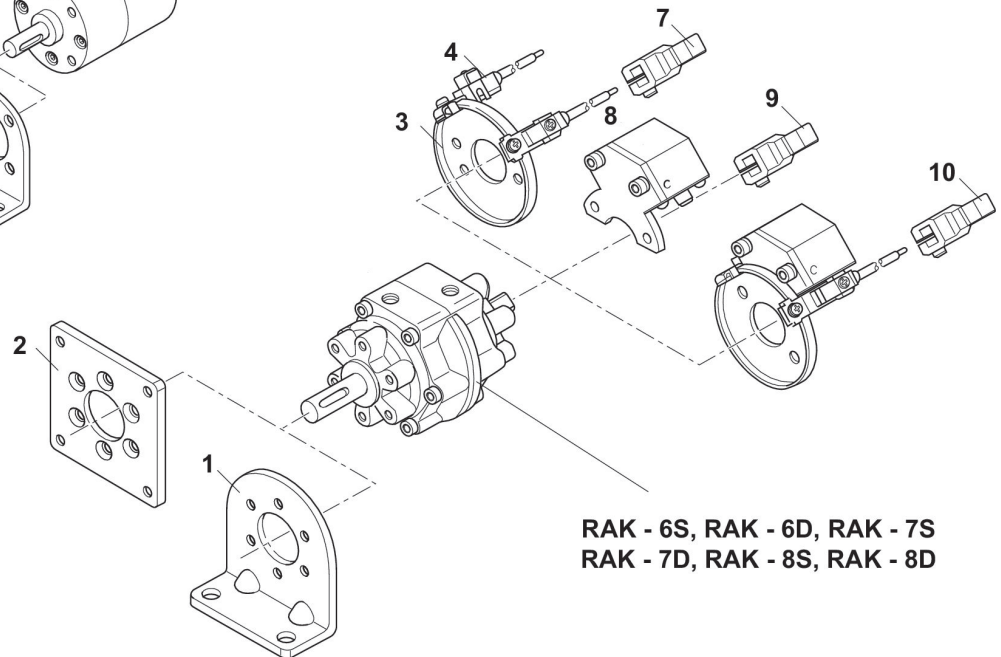
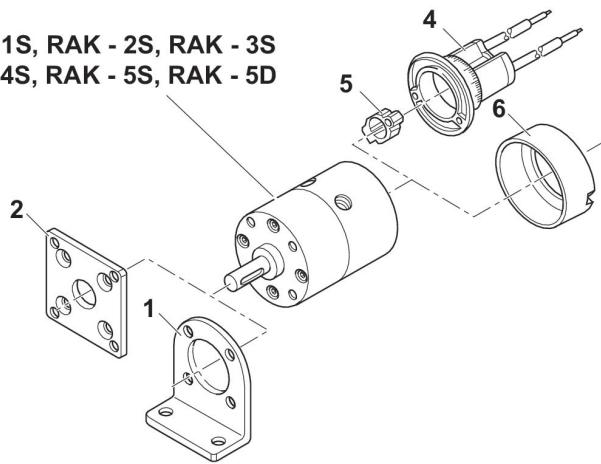
回転ウイング駆動, シリーズ RAK

2705062800

AVENTICS
RAK シリー
ズロータ
リーウイ
ング
ドライブ

外観図

RAK - 1S, RAK - 2S, RAK - 3S
RAK - 4S, RAK - 5S, RAK - 5D



RAK - 6S, RAK - 6D, RAK - 7S
RAK - 7D, RAK - 8S, RAK - 8D

1) 基底面の取付け 2) フランジの取付け 3) センサー用取付けプレート 5) マグネット 6) 保護カバー 7) マグネット付きの旋回アーム 8) 液圧式バッファ 9) マグネット付きの旋回アーム 10) マグネット付きの旋回アーム
ヒント: この外観図は、さまざまなアクセサリ部品がシリンダーのどこに固定可能かを示しています。この目的で図は簡略化されています。このため、同じ寸法の誘導体は認められません。