

# Entraînements rotatifs à palettes, Série RAK

2705062800

Entraînements  
rotatifs  
AVENTICS  
série RAK

2024-04-05

## Entraînements rotatifs AVENTICS série RAK

La série AVENTICS RAK est un moyen efficace et facile de produire un couple à partir d'air comprimé dans un format très compact. Ils conviennent parfaitement aux applications compactes dans un large éventail de secteurs comme l'emballage, les procédés, l'électronique etc.



## Données techniques

Secteur	Industrie
Raccordement de l'air comprimé	G 1/8
Type de construction du module rotatif	Entraînement rotatif à palettes, à double effet
Type d'axe	Simple, unilatéral
Taille	RAK - 6S
Type de construction	Palette individuelle
Diamètre de l'axe	12 mm 17 mm 25 mm
Couple théorique pour	6 bar
Temps mini de pivotement	0.25 s
Fréquence de service maximale	60
Volume intérieur	61 cm <sup>3</sup>
Charge axiale de palier maxi autorisée	44.1 N
Charge radiale de l'arbre	588 N
Couple théorique	6 Nm
Énergie cinétique admissible	0.049 J
Répétabilité	3 °
Angle de rotation max.	270 °
Pression de service min.	2 bar

# Entraînements rotatifs à palettes, Série RAK

2705062800

Entraînements  
rotatifs  
AVENTICS  
série RAK

2024-04-05

Pression de service maxi	10 bar
Température ambiante min.	5 °C
Température ambiante max.	60 °C
Température min. du fluide	5 °C
Température max. du fluide	60 °C
Fluide	Air comprimé
Teneur en huile de l'air comprimé min.	0 mg/m <sup>3</sup>
Teneur en huile de l'air comprimé Maxi.	1 mg/m <sup>3</sup>
Taille de particule max.	5 µm
Poids	0.73 kg

## Matériau

Matériau boîtiers	Aluminium
Surface Boîtier	laqué / revêtement à base de poudre
Matériau joints	Caoutchouc nitrile (NBR)
Matériau axe	Acier inoxydable
Référence	2705062800

## Informations techniques

Le point de rosée sous pression doit se situer à au moins 15 °C sous la température ambiante et la température du fluide et peut atteindre max. 3 °C .

La teneur en huile de l'air comprimé doit rester constante tout au long de la durée de vie.

Exclusivement utiliser des huiles autorisées par AVENTICS. Pour de plus amples informations, se reporter au document « Informations techniques » (disponible dans le <https://www.emerson.com/en-us/support>).

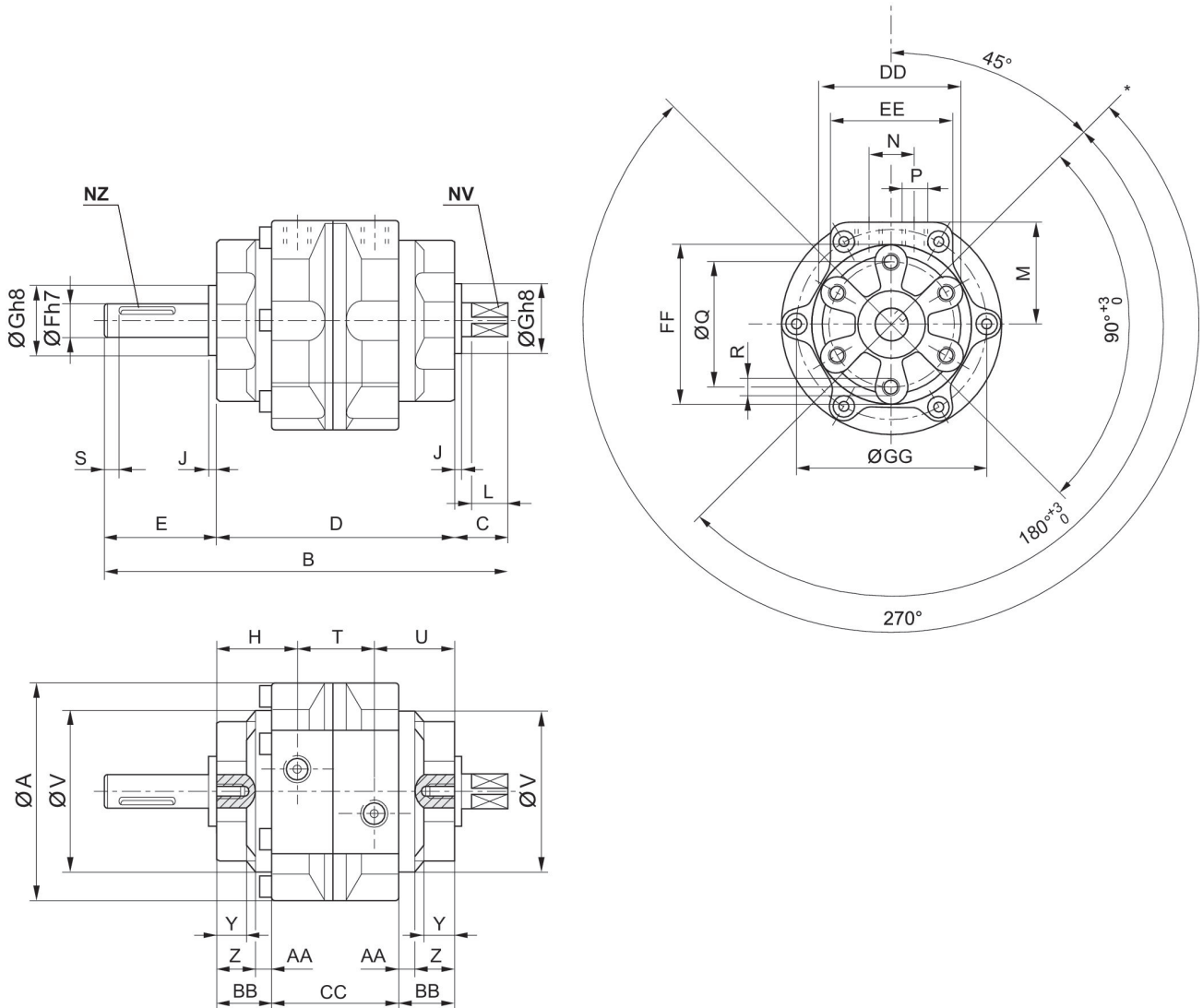
# Entraînements rotatifs à palettes, Série RAK

2705062800

Entraînements  
rotatifs  
AVENTICS  
série RAK

## Dimensions

2024-04-05



\* Réglage de référence

Taille	Référence	A	B	C	D	E	F	G	H
RAK-6S	2705060300	79	145	19.5	86	39.5	12	25	29
RAK-6S	2705062800	79	145	19.5	86	39.5	12	25	29
RAK-6D	2705061100	79	145	19.5	86	39.5	12	25	29
RAK-7S	2705070300	110	180	23.5	103	53.5	17	30	34.5
RAK-7S	2705072700	110	180	23.5	103	53.5	17	30	34.5
RAK-7D	2705071100	110	180	23.5	103	53.5	17	30	34.5
RAK-8S	2705080300	141.5	220	30	125	65	25	45	41.5
RAK-8D	2705081100	141.5	220	30	125	65	25	45	41.5

Taille	J	L	M	N	P	Q	R	S	T
RAK-6S	2.5	13	36	16	G 1/8	45	M6x1	5	28

# Entraînements rotatifs à palettes, Série RAK

2705062800

Entraînements  
rotatifs  
AVENTICS  
série RAK

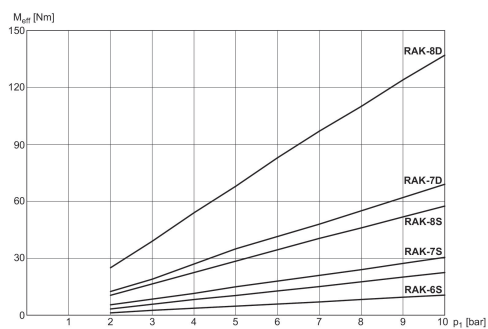
Taille	J	L	M	N	P	Q	R	S	T
RAK-6S	2.5	13	36	16	G 1/8	45	M6x1	5	28
RAK-6D	2.5	13	36	16	G 1/8	45	M6x1	5	28
RAK-7S	3	16	51	24	G 1/4	70	M8x1,25	5	34
RAK-7S	3	16	51	24	G 1/4	70	M8x1,25	5	34
RAK-7D	3	16	51	24	G 1/4	70	M8x1,25	5	34
RAK-8S	3.5	22	66	32	G 3/8	80	M10x1,5	5	-
RAK-8D	3.5	22	66	32	G 3/8	80	M10x1,5	5	-

Taille	U	V	Y	Z	AA	BB	CC	DD	EE
RAK-6S	29	58	11	14	6	20	46	51	44
RAK-6S	29	58	11	14	6	20	46	51	44
RAK-6D	29	58	11	14	6	20	46	51	44
RAK-7S	34.5	85.2	10.5	15.5	8	23.5	56	75	61
RAK-7S	34.5	85.2	10.5	15.5	8	23.5	56	75	61
RAK-7D	34.5	85.2	10.5	15.5	8	23.5	56	75	61
RAK-8S	41.5	110	13	17.5	10	27.5	70	88.5	78
RAK-8D	41.5	110	13	17.5	10	27.5	70	88.5	78

Taille	FF	GG	NV	NZ 1)
RAK-6S	57	68	10	4x2,5x20
RAK-6S	57	68	10	4x2,5x20
RAK-6D	57	68	10	4x2,5x20
RAK-7S	85	97	13	5x3x36
RAK-7S	85	97	13	5x3x36
RAK-7D	85	97	13	5x3x36
RAK-8S	98.5	125	19	7x4x40
RAK-8D	98.5	125	19	7x4x40

1) Rainure : largeur x profondeur x longueur

## Couple effectif



$M_{eff}$  : couple effectif

# Entraînements rotatifs à palettes, Série RAK

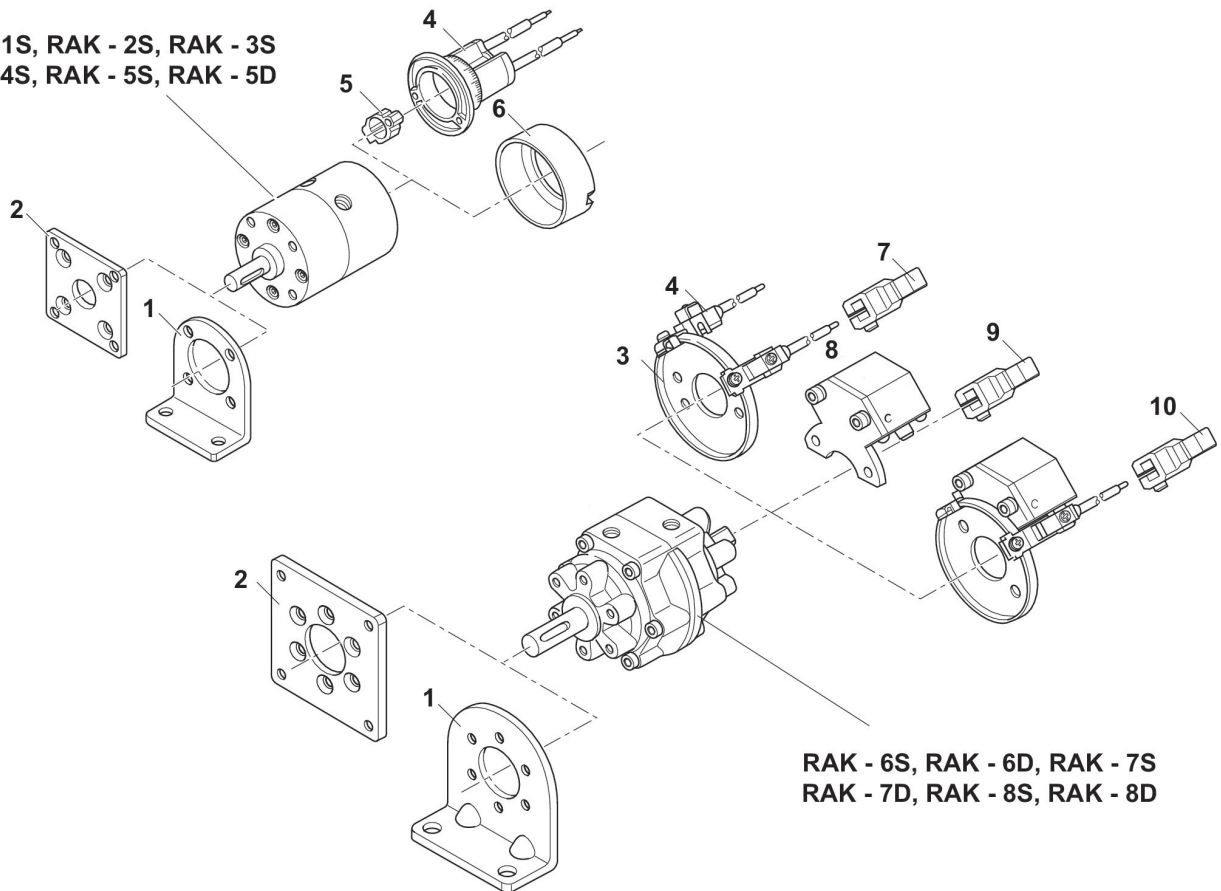
2705062800

Entraînements  
rotatifs  
AVENTICS  
série RAK

2024-04-05

## Plan d'ensemble

RAK - 1S, RAK - 2S, RAK - 3S  
RAK - 4S, RAK - 5S, RAK - 5D



RAK - 6S, RAK - 6D, RAK - 7S  
RAK - 7D, RAK - 8S, RAK - 8D

1) fixation par patte 2) fixation par bride 3) plaque de fixation pour capteur 4) capteur 5) Aimant 6) Couvercle de protection 7) bras rotatif à aimant 8) amortisseur hydraulique 9) bras rotatif sans aimant 10) bras rotatif avec aimant

REMARQUE: ce plan d'ensemble permet de savoir à quel endroit du vérin les différents accessoires doivent être fixés. A cet effet, la représentation a été simplifiée. C'est pourquoi il ne peut en découler aucune déduction concrète concernant les réalités dimensionnelles.