

- Drehmoment 0,15 ... 147 Nm
- Drehwinkel 90 ... 180°
- Drehflügelantrieb
- Dämpfung: elastisch
- wahlweise mit Drehwinkeleinstellbarkeit und hydraulischem Stoßdämpfer

AVENTICS Serie RAK Drehflügelantriebe

Die AVENTICS Serie RAK ist eine effiziente und einfache Möglichkeit, Drehmoment aus Druckluft zu erzeugen, und das bei sehr kompakten Abmessungen. Sie eignet sich ideal für kompakte Anwendungen in einer Vielzahl von Branchen wie der Verpackungs-, Prozess- und Elektronikindustrie.



Technische Daten

Branche	Industrie
Bauart	Archivprodukt: Nicht für Neukonstruktion verwenden!
Druckluftanschluss	G 1/8
Bauart Drehmodul	Drehflügelantrieb, doppeltwirkend
Achsentyp	einseitig
Baugröße	RAK - 6S
Bauart	einfacher Flügel
Achsendurchmesser	12 mm 17 mm 25 mm
Theoretisches Drehmoment bei	6 bar
Min. Schwenkzeit	0.25 s
Maximale Betriebsfrequenz	60
Inneres Volumen	61 cm ³
Max. zul. axiale Lagerbelastung	44.1 N
Radiale Wellenbelastung	588 N
Theoretisches Drehmoment	6 Nm
Zulässige kinetische Energie	0.049 J
Wiederholgenauigkeit	3 °

Drehwinkel max.	270 °
Betriebsdruck min.	2 bar
Betriebsdruck max.	10 bar
Umgebungstemperatur min.	5 °C
Umgebungstemperatur max.	60 °C
Mediumstemperatur min.	5 °C
Mediumstemperatur max.	60 °C
Medium	Druckluft
Ölgehalt der Druckluft min.	0 mg/m ³
Ölgehalt der Druckluft max.	1 mg/m ³
Max. Partikelgröße	5 µm
Gewicht	0.73 kg

Werkstoff

Werkstoff Gehäuse	Aluminium
Oberfläche Gehäuse	lackiert / pulverbeschichtet
Werkstoff Dichtungen	Acrylnitril-Butadien-Kautschuk
Werkstoff Achse	Nichtrostender Stahl
Materialnummer	2705062800

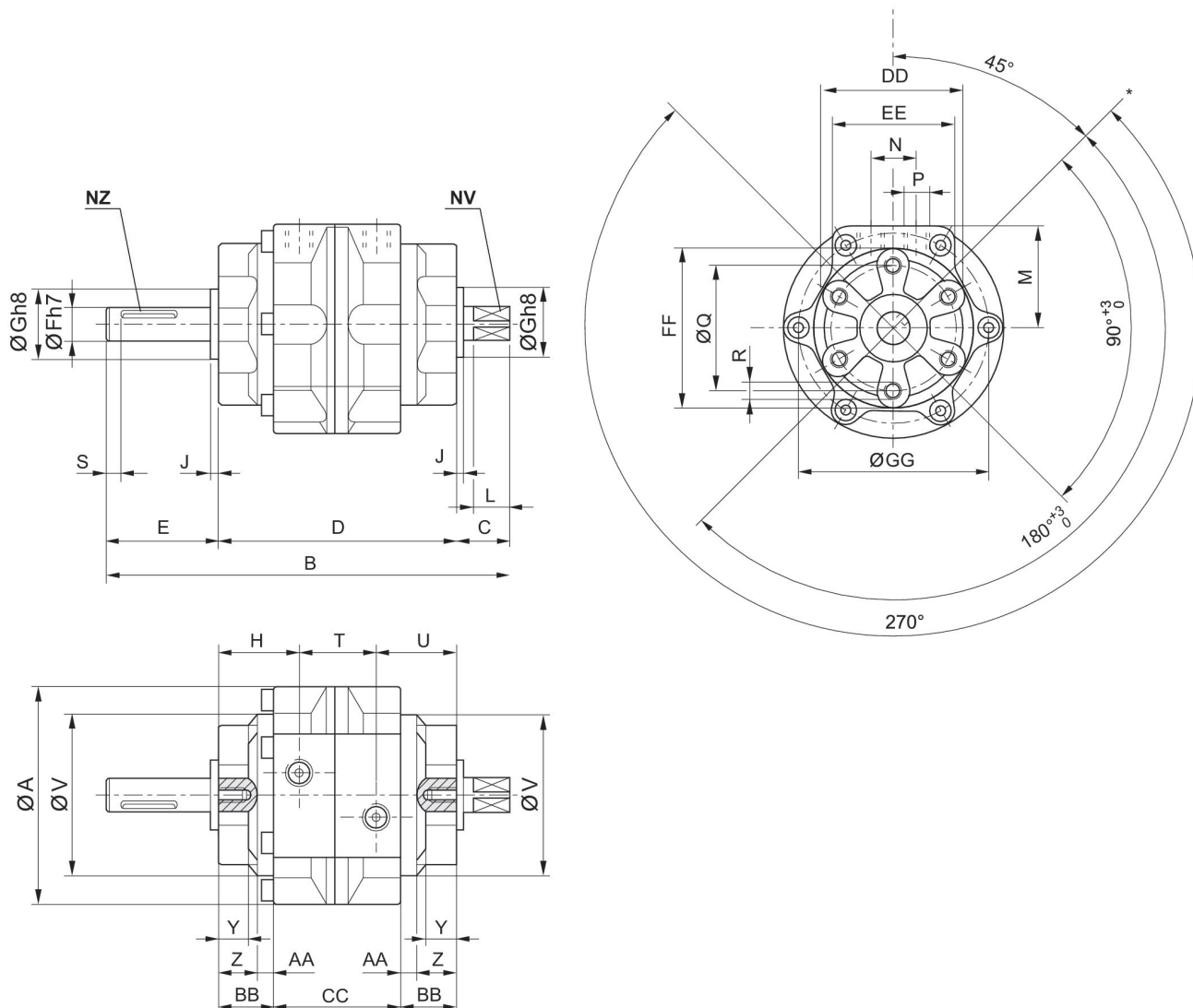
Technische Informationen

Der Drucktaupunkt muss mindestens 15 °C unter der Umgebungs- und Mediumstemperatur liegen und darf max. 3 °C betragen.

Der Ölgehalt der Druckluft muss über die gesamte Lebensdauer konstant bleiben.

Verwenden Sie ausschließlich von AVENTICS zugelassene Öle. Weitere Informationen finden Sie im Dokument „Technische Informationen“ (erhältlich im <https://www.emerson.com/de-de/support>).

Abmessungen



* Referenzeinstellung

Baugröße	Materialnummer	A	B	C	D	E	F	G	H
RAK-6S	2705060300	79	145	19.5	86	39.5	12	25	29
RAK-6S	2705062800	79	145	19.5	86	39.5	12	25	29
RAK-6D	2705061100	79	145	19.5	86	39.5	12	25	29
RAK-7S	2705070300	110	180	23.5	103	53.5	17	30	34.5
RAK-7S	2705072700	110	180	23.5	103	53.5	17	30	34.5
RAK-7D	2705071100	110	180	23.5	103	53.5	17	30	34.5
RAK-8S	2705080300	141.5	220	30	125	65	25	45	41.5
RAK-8D	2705081100	141.5	220	30	125	65	25	45	41.5

Baugröße	J	L	M	N	P	Q	R	S	T
RAK-6S	2.5	13	36	16	G 1/8	45	M6x1	5	28

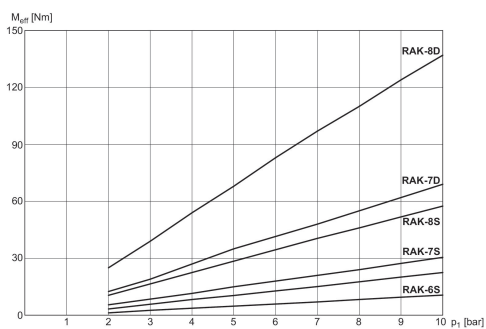
Baugröße	J	L	M	N	P	Q	R	S	T
RAK-6S	2.5	13	36	16	G 1/8	45	M6x1	5	28
RAK-6D	2.5	13	36	16	G 1/8	45	M6x1	5	28
RAK-7S	3	16	51	24	G 1/4	70	M8x1,25	5	34
RAK-7S	3	16	51	24	G 1/4	70	M8x1,25	5	34
RAK-7D	3	16	51	24	G 1/4	70	M8x1,25	5	34
RAK-8S	3.5	22	66	32	G 3/8	80	M10x1,5	5	-
RAK-8D	3.5	22	66	32	G 3/8	80	M10x1,5	5	-

Baugröße	U	V	Y	Z	AA	BB	CC	DD	EE
RAK-6S	29	58	11	14	6	20	46	51	44
RAK-6S	29	58	11	14	6	20	46	51	44
RAK-6D	29	58	11	14	6	20	46	51	44
RAK-7S	34.5	85.2	10.5	15.5	8	23.5	56	75	61
RAK-7S	34.5	85.2	10.5	15.5	8	23.5	56	75	61
RAK-7D	34.5	85.2	10.5	15.5	8	23.5	56	75	61
RAK-8S	41.5	110	13	17.5	10	27.5	70	88.5	78
RAK-8D	41.5	110	13	17.5	10	27.5	70	88.5	78

Baugröße	FF	GG	NV	NZ 1)
RAK-6S	57	68	10	4x2,5x20
RAK-6S	57	68	10	4x2,5x20
RAK-6D	57	68	10	4x2,5x20
RAK-7S	85	97	13	5x3x36
RAK-7S	85	97	13	5x3x36
RAK-7D	85	97	13	5x3x36
RAK-8S	98.5	125	19	7x4x40
RAK-8D	98.5	125	19	7x4x40

1) Nut: Breite x Tiefe x Länge

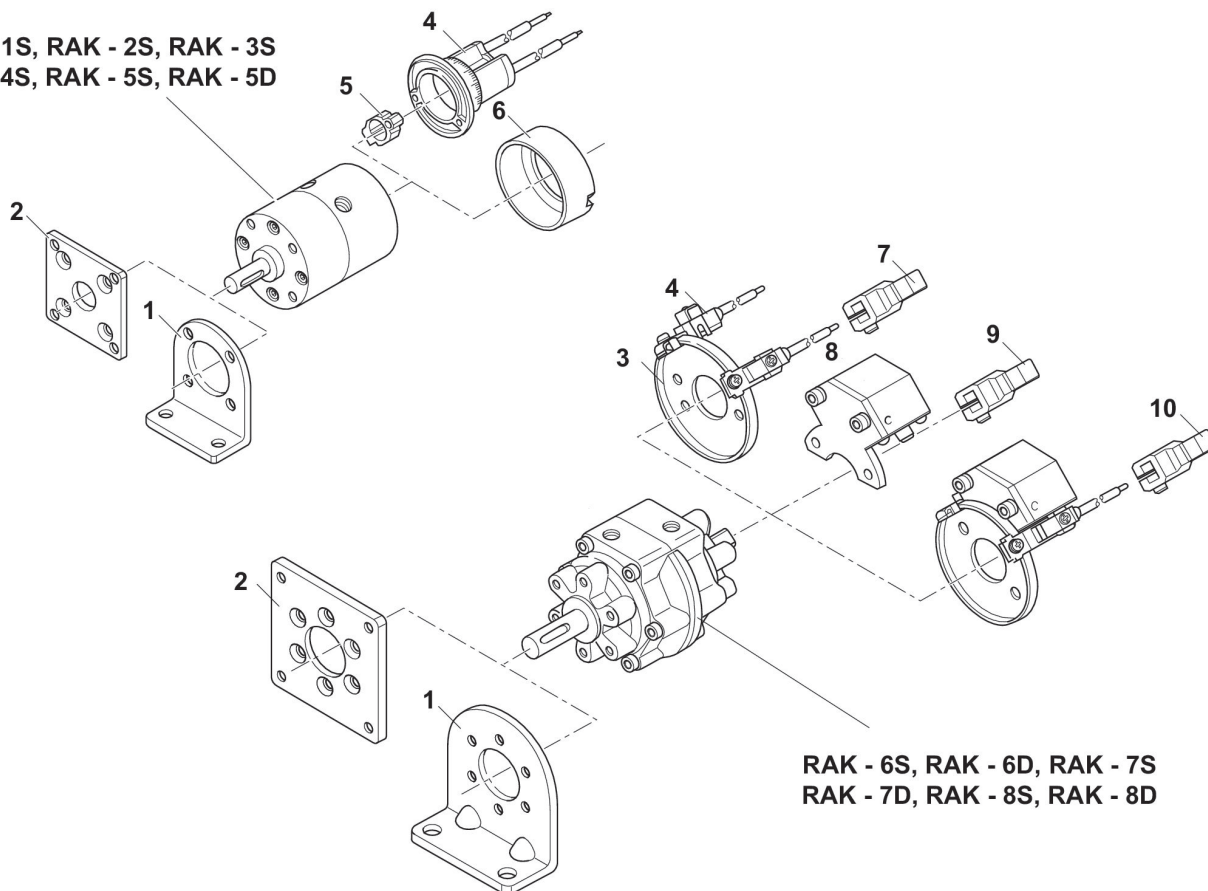
Effektives Drehmoment



M_{eff}: effektives Drehmoment

Übersichtszeichnung

RAK - 1S, RAK - 2S, RAK - 3S
RAK - 4S, RAK - 5S, RAK - 5D



1) Fußbefestigung 2) Flanschbefestigung 3) Befestigungsplatte für Sensor 4) Sensor 5) Magnet 6) Schutzdeckel 7) Schwenkarm mit Magnet 8) hydraulischer Stoßdämpfer 9) Schwenkarm ohne Magnet 10) Schwenkarm mit Magnet
HINWEIS: Diese Übersichtszeichnung dient zur Orientierung, an welcher Stelle die unterschiedlichen Zubehörteile am Zylinder befestigt werden können. Dazu wurde die Darstellung vereinfacht. Eine konkrete Ableitung maßlicher Gegebenheiten ist deshalb nicht zulässig.