

# Accionamientos de paleta giratoria, Serie RAK

2705061100

Actuadores  
giratorios  
AVENTICS  
serie RAK

2024-04-05

## Actuadores giratorios AVENTICS serie RAK

La serie RAK de AVENTICS es una manera fácil y eficiente para generar par de torsión del aire comprimido en un tamaño muy compacto. Son ideales para las aplicaciones compactas en un amplio rango de industrias como, embalaje, proceso, electrónica, etc.



## Datos técnicos

|  |  |
|--|--|
| Sector                                 | Industria  |
| Conexión de aire comprimido            | G 1/8  |
| Tipo de construcción módulo giratorio  | Accionamiento de paleta giratoria, de doble efecto |
| Tipo de eje                            | simple   |
| tamaño de construcción                 | RAK - 6D   |
| Tipo                                   | Ala doble  |
| Diámetro de eje                        | 12 mm<br>17 mm<br>25 mm                            |
| Par de giro teórico con                | 6 bar  |
| Tiempo de giro mín.                    | 0.08 s   |
| Frecuencia de servicio máxima          | 180  |
| Volumen interior                       | 42 cm <sup>3</sup>                                 |
| Carga de cojinete axial máx. admisible | 44.1 N   |
| Carga de eje radial                    | 588 N  |
| Par de giro teórico                    | 13 Nm  |
| Energía cinética admisible             | 0.049 J  |
| Precisión de repetición                | 3 °  |
| Ángulo de giro max.                    | 90 °   |

# Accionamientos de paleta giratoria, Serie RAK

2705061100

Actuadores  
giratorios  
AVENTICS  
serie RAK

2024-04-05

|  |                     |
|--|---------------------|
| Presión de funcionamiento mín.               | 2 bar               |
| Presión de funcionamiento máx.               | 10 bar              |
| Temperatura ambiente mín.                    | 5 °C                |
| Temperatura ambiente máx.                    | 60 °C               |
| Temperatura del medio mín.                   | 5 °C                |
| Temperatura del medio máx.                   | 60 °C               |
| Fluido                                       | Aire comprimido     |
| Contenido de aceite del aire comprimido min. | 0 mg/m <sup>3</sup> |
| Contenido de aceite del aire comprimido máx. | 1 mg/m <sup>3</sup> |
| Tamaño de partículas máx.                    | 5 µm                |
| Peso   | 0.82 kg             |

## Material

|                    |                                  |
|--------------------|----------------------------------|
| Material carcasa   | Aluminio                         |
| Superficie Carcasa | lacado/recubierto de polvo       |
| Material juntas    | Caucho de acrilnitrilo butadieno |
| Material eje       | Acero inoxidable                 |
| N° de material     | 2705061100                       |

## Información técnica

El punto de condensación de presión se debe situar como mínimo 15 °C por debajo de la temperatura ambiental y del medio, y debe ser como máx. de 3 °C .

El contenido de aceite del aire comprimido debe permanecer constante durante toda la vida útil.

Utilice solo aceites permitidos por AVENTICS. Encontrará más información en el documento "Información técnica" (disponible en el <https://www.emerson.com/en-us/support>).

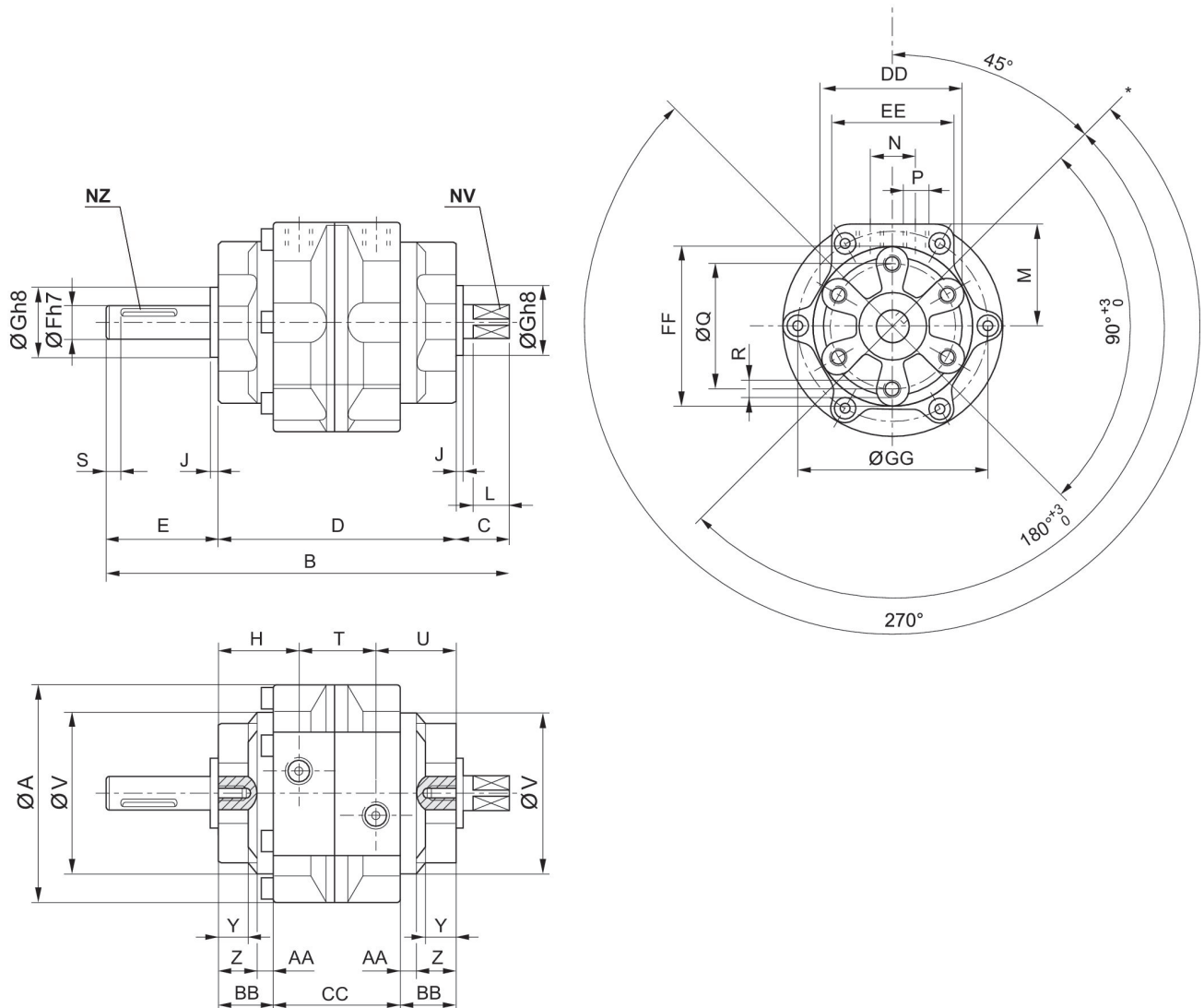
# Accionamientos de paleta giratoria, Serie RAK

2705061100

Actuadores  
giratorios  
AVENTICS  
serie RAK

## Dimensiones

2024-04-05



\* Ajuste de referencia

| tamaño de construcción | Nº de material | A     | B   | C    | D   | E    | F  | G  | H    |
|------------------------|----------------|-------|-----|------|-----|------|----|----|------|
| RAK-6S                 | 2705060300     | 79    | 145 | 19.5 | 86  | 39.5 | 12 | 25 | 29   |
| RAK-6S                 | 2705062800     | 79    | 145 | 19.5 | 86  | 39.5 | 12 | 25 | 29   |
| RAK-6D                 | 2705061100     | 79    | 145 | 19.5 | 86  | 39.5 | 12 | 25 | 29   |
| RAK-7S                 | 2705070300     | 110   | 180 | 23.5 | 103 | 53.5 | 17 | 30 | 34.5 |
| RAK-7S                 | 2705072700     | 110   | 180 | 23.5 | 103 | 53.5 | 17 | 30 | 34.5 |
| RAK-7D                 | 2705071100     | 110   | 180 | 23.5 | 103 | 53.5 | 17 | 30 | 34.5 |
| RAK-8S                 | 2705080300     | 141.5 | 220 | 30   | 125 | 65   | 25 | 45 | 41.5 |
| RAK-8D                 | 2705081100     | 141.5 | 220 | 30   | 125 | 65   | 25 | 45 | 41.5 |

# Accionamientos de paleta giratoria, Serie RAK

2705061100

Actuadores  
giratorios  
AVENTICS  
serie RAK

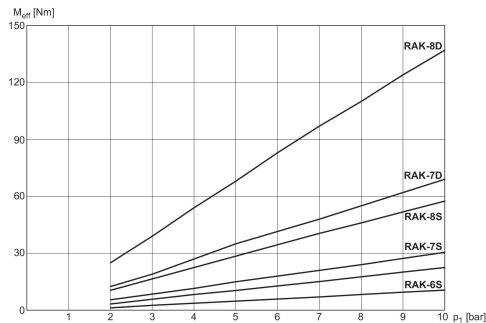
| tamaño de construcción | J   | L  | M  | N  | P     | Q  | R       | S | T  |
|------------------------|-----|----|----|----|-------|----|---------|---|----|
| RAK-6S                 | 2.5 | 13 | 36 | 16 | G 1/8 | 45 | M6x1    | 5 | 28 |
| RAK-6S                 | 2.5 | 13 | 36 | 16 | G 1/8 | 45 | M6x1    | 5 | 28 |
| RAK-6D                 | 2.5 | 13 | 36 | 16 | G 1/8 | 45 | M6x1    | 5 | 28 |
| RAK-7S                 | 3   | 16 | 51 | 24 | G 1/4 | 70 | M8x1,25 | 5 | 34 |
| RAK-7S                 | 3   | 16 | 51 | 24 | G 1/4 | 70 | M8x1,25 | 5 | 34 |
| RAK-7D                 | 3   | 16 | 51 | 24 | G 1/4 | 70 | M8x1,25 | 5 | 34 |
| RAK-8S                 | 3.5 | 22 | 66 | 32 | G 3/8 | 80 | M10x1,5 | 5 | -  |
| RAK-8D                 | 3.5 | 22 | 66 | 32 | G 3/8 | 80 | M10x1,5 | 5 | -  |

| tamaño de construcción | U    | V    | Y    | Z    | AA | BB   | CC | DD   | EE |
|------------------------|------|------|------|------|----|------|----|------|----|
| RAK-6S                 | 29   | 58   | 11   | 14   | 6  | 20   | 46 | 51   | 44 |
| RAK-6S                 | 29   | 58   | 11   | 14   | 6  | 20   | 46 | 51   | 44 |
| RAK-6D                 | 29   | 58   | 11   | 14   | 6  | 20   | 46 | 51   | 44 |
| RAK-7S                 | 34.5 | 85.2 | 10.5 | 15.5 | 8  | 23.5 | 56 | 75   | 61 |
| RAK-7S                 | 34.5 | 85.2 | 10.5 | 15.5 | 8  | 23.5 | 56 | 75   | 61 |
| RAK-7D                 | 34.5 | 85.2 | 10.5 | 15.5 | 8  | 23.5 | 56 | 75   | 61 |
| RAK-8S                 | 41.5 | 110  | 13   | 17.5 | 10 | 27.5 | 70 | 88.5 | 78 |
| RAK-8D                 | 41.5 | 110  | 13   | 17.5 | 10 | 27.5 | 70 | 88.5 | 78 |

| tamaño de construcción | FF   | GG  | NV | NZ 1)    |
|------------------------|------|-----|----|----------|
| RAK-6S                 | 57   | 68  | 10 | 4x2,5x20 |
| RAK-6S                 | 57   | 68  | 10 | 4x2,5x20 |
| RAK-6D                 | 57   | 68  | 10 | 4x2,5x20 |
| RAK-7S                 | 85   | 97  | 13 | 5x3x36   |
| RAK-7S                 | 85   | 97  | 13 | 5x3x36   |
| RAK-7D                 | 85   | 97  | 13 | 5x3x36   |
| RAK-8S                 | 98.5 | 125 | 19 | 7x4x40   |
| RAK-8D                 | 98.5 | 125 | 19 | 7x4x40   |

1) Ranura: anchura x profundidad x longitud

## par de giro efectivo



$M_{\text{efect}}$ : par de giro efectivo

# Accionamientos de paleta giratoria, Serie RAK

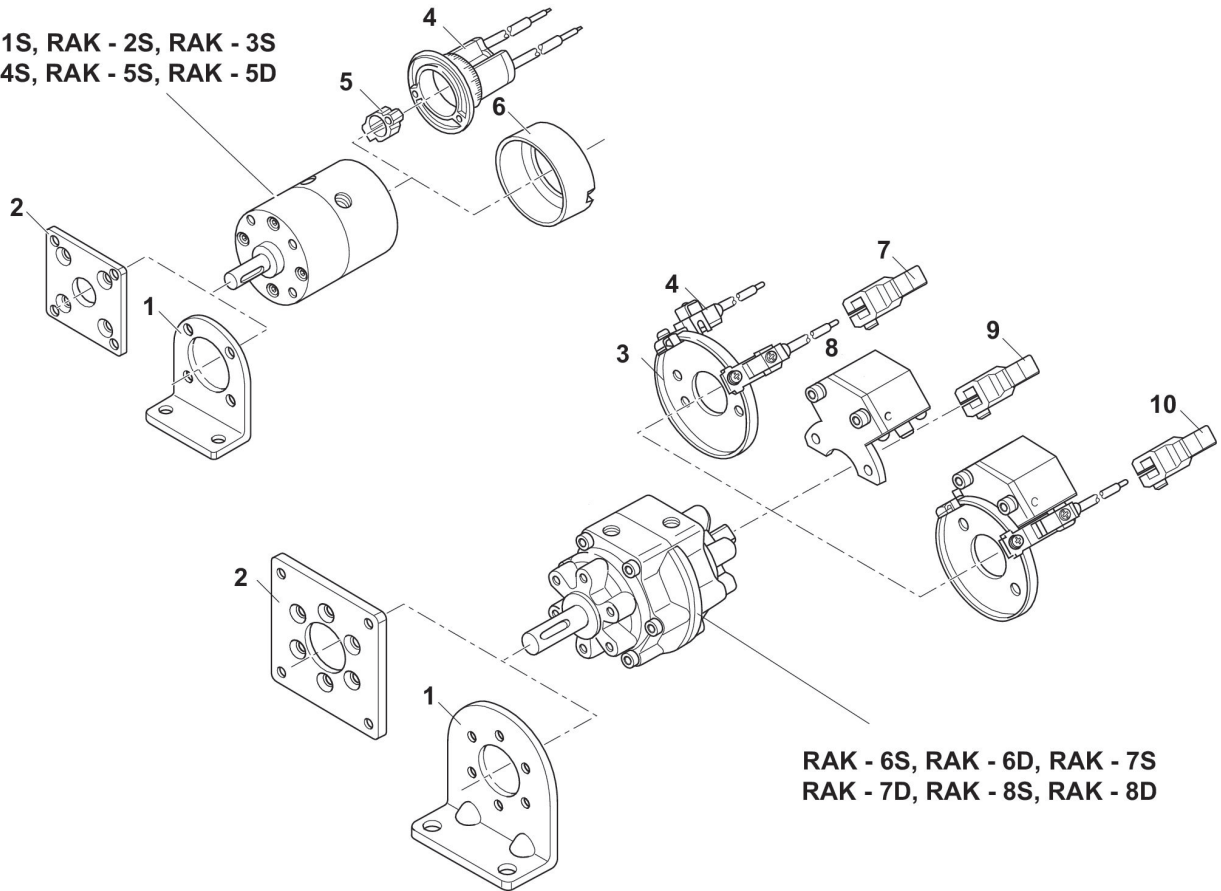
2705061100

Actuadores  
giratorios  
AVENTICS  
serie RAK

2024-04-05

## Plano de vista general

RAK - 1S, RAK - 2S, RAK - 3S  
RAK - 4S, RAK - 5S, RAK - 5D



RAK - 6S, RAK - 6D, RAK - 7S  
RAK - 7D, RAK - 8S, RAK - 8D

1) Fijación por pie 2) Fijación por brida 3) Placa de fijación para sensor 4) Sensor 5) Imán 6) Tapa protectora 7) Brazo orientable con imán 8) Amortiguador hidráulico 9) Brazo orientable sin imán 10) Brazo orientable con imán  
INDICACIÓN: Este plano de vista general sirve como orientación para saber en qué lugares pueden fijarse al cilindro los diferentes accesorios. Para ello se ha simplificado la representación. En consecuencia, no está permitido hacer deducciones concretas sobre datos de medidas.