

Attuatori rotanti a palmola, Serie RAK

2705061100

Attuatori
rotanti a
palmola
serie RAK
AVENTICS

Attuatori rotanti a palmola serie RAK

AVENTICS

La serie RAK AVENTICS è un metodo semplice ed efficiente per la generazione di coppia da aria compressa, con dimensioni molto compatte. È ideale per applicazioni compatte in una vasta gamma di settori quali imballaggio, processo, elettronica ecc.



Dati tecnici

Settore	Industria
Raccordo aria compressa	G 1/8
Tipo di modulo di rotazione	Attuatore rotante a palmola, a doppio effetto
Tipo di asse	unilaterale
grandezza	RAK - 6D
Tipo	Battente doppio
Diametro asse	12 mm 17 mm 25 mm
Coppia teorica a	6 bar
Tempo di oscillazione min.	0.08 s
Frequenza di esercizio massima	180
Volume interno	42 cm ³
Carico assiale max. consentito sul cuscinetto	44.1 N
Carico radiale dell'albero	588 N
Coppia teorica	13 Nm
Energia cinetica consentita	0.049 J
Ripetibilità	3 °
Angolo di rotazione max.	90 °
Pressione di esercizio min.	2 bar

Attuatori rotanti a palmola, Serie RAK

2705061100

Attuatori
rotanti a
palmola
serie RAK
AVENTICS

2024-04-05

Pressione di esercizio max	10 bar
Temperatura ambiente min.	5 °C
Temperatura ambiente max.	60 °C
Temperatura del fluido min.	5 °C
Temperatura del fluido max.	60 °C
Fluido	Aria compressa
Contenuto di olio dell'aria compressa min.	0 mg/m ³
Contenuto di olio dell'aria compressa max.	1 mg/m ³
Dimensione max. particella	5 µm
Peso	0.82 kg

Materiale

Materiale corpo	Alluminio
Superficie Corpo	laccato / con applicazione di polveri
Materiale guarnizioni	Gomma acrilonitrile-butadiene
Materiale asse	Acciaio inox
Codice	2705061100

Informazioni tecniche

Il punto di rugiada in pressione deve essere inferiore alla temperatura ambiente e a quella del fluido di almeno 15 °C e non superare il valore di 3 °C .

Il contenuto di olio dell'aria compressa deve rimanere costante per tutta la durata.

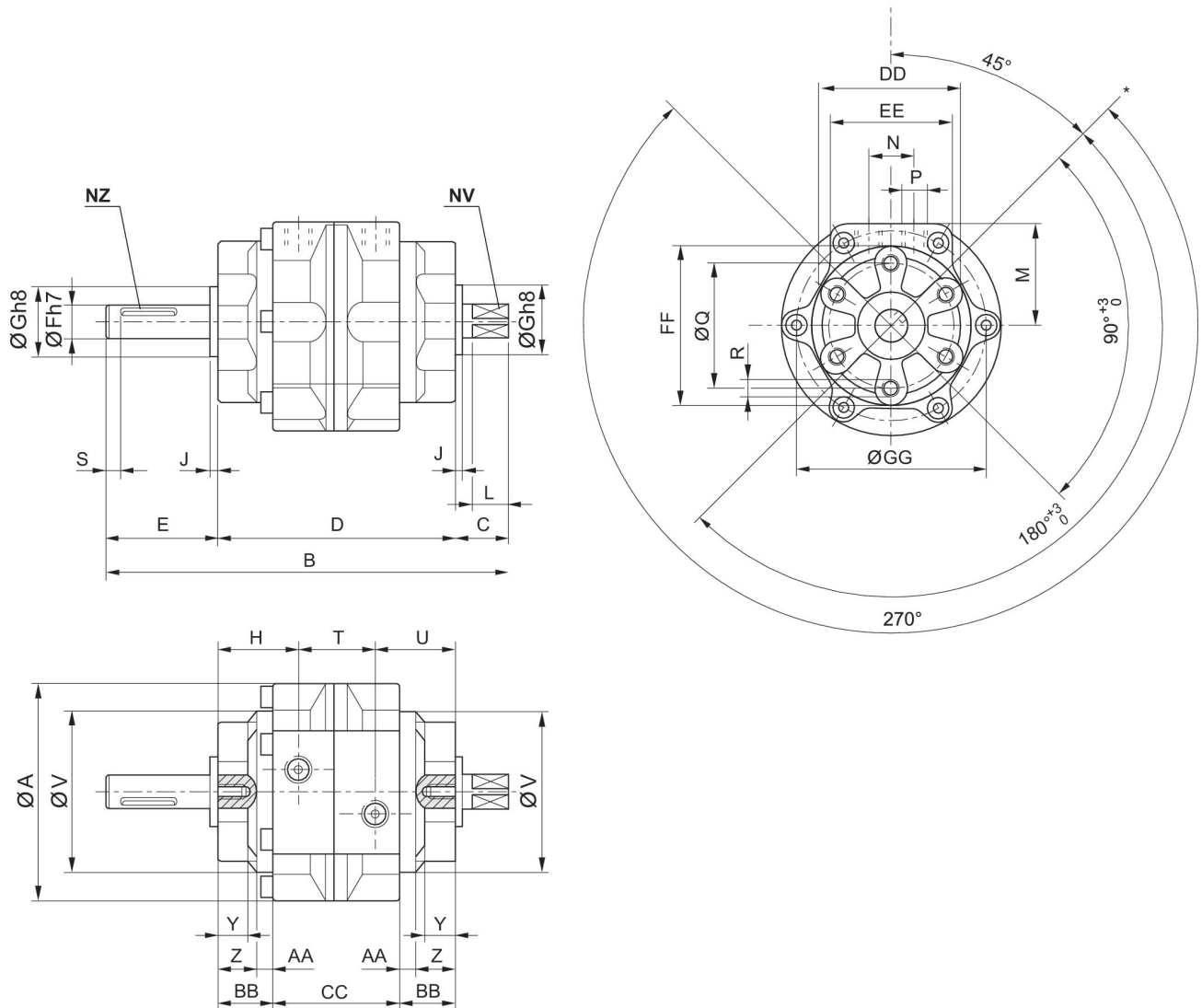
Utilizzare esclusivamente oli omologati da AVENTICS. Per maggiori informazioni consultare il documento "Informazioni tecniche" (disponibile nel <https://www.emerson.com/en-us/support>).

Attuatori rotanti a palmola, Serie RAK

2705061100

Attuatori
rotanti a
palmola
serie RAK
AVENTICS

Dimensioni



* Regolazione di riferimento

grandezza	Codice	A	B	C	D	E	F	G	H
RAK-6S	2705060300	79	145	19.5	86	39.5	12	25	29
RAK-6S	2705062800	79	145	19.5	86	39.5	12	25	29
RAK-6D	2705061100	79	145	19.5	86	39.5	12	25	29
RAK-7S	2705070300	110	180	23.5	103	53.5	17	30	34.5
RAK-7S	2705072700	110	180	23.5	103	53.5	17	30	34.5
RAK-7D	2705071100	110	180	23.5	103	53.5	17	30	34.5
RAK-8S	2705080300	141.5	220	30	125	65	25	45	41.5
RAK-8D	2705081100	141.5	220	30	125	65	25	45	41.5

grandezza	J	L	M	N	P	Q	R	S	T
RAK-6S	2.5	13	36	16	G 1/8	45	M6x1	5	28

Attuatori rotanti a palmola, Serie RAK

2705061100

Attuatori
rotanti a
palmola
serie RAK

2024-04-05

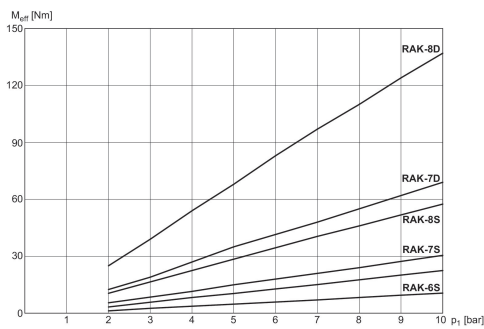
grandezza	J	L	M	N	P	Q	R	S	T
RAK-6S	2.5	13	36	16	G 1/8	45	M6x1	5	28
RAK-6D	2.5	13	36	16	G 1/8	45	M6x1	5	28
RAK-7S	3	16	51	24	G 1/4	70	M8x1,25	5	34
RAK-7S	3	16	51	24	G 1/4	70	M8x1,25	5	34
RAK-7D	3	16	51	24	G 1/4	70	M8x1,25	5	34
RAK-8S	3.5	22	66	32	G 3/8	80	M10x1,5	5	-
RAK-8D	3.5	22	66	32	G 3/8	80	M10x1,5	5	-

grandezza	U	V	Y	Z	AA	BB	CC	DD	EE
RAK-6S	29	58	11	14	6	20	46	51	44
RAK-6S	29	58	11	14	6	20	46	51	44
RAK-6D	29	58	11	14	6	20	46	51	44
RAK-7S	34.5	85.2	10.5	15.5	8	23.5	56	75	61
RAK-7S	34.5	85.2	10.5	15.5	8	23.5	56	75	61
RAK-7D	34.5	85.2	10.5	15.5	8	23.5	56	75	61
RAK-8S	41.5	110	13	17.5	10	27.5	70	88.5	78
RAK-8D	41.5	110	13	17.5	10	27.5	70	88.5	78

grandezza	FF	GG	NV	NZ 1)
RAK-6S	57	68	10	4x2,5x20
RAK-6S	57	68	10	4x2,5x20
RAK-6D	57	68	10	4x2,5x20
RAK-7S	85	97	13	5x3x36
RAK-7S	85	97	13	5x3x36
RAK-7D	85	97	13	5x3x36
RAK-8S	98.5	125	19	7x4x40
RAK-8D	98.5	125	19	7x4x40

1) Scanalatura: larghezza x profondità x lunghezza

coppia effettiva



C_{eff}: coppia effettiva

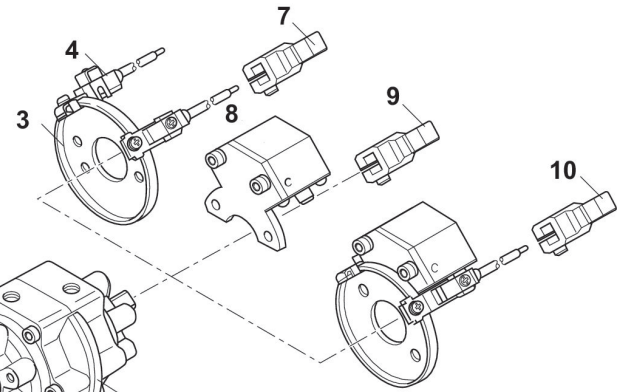
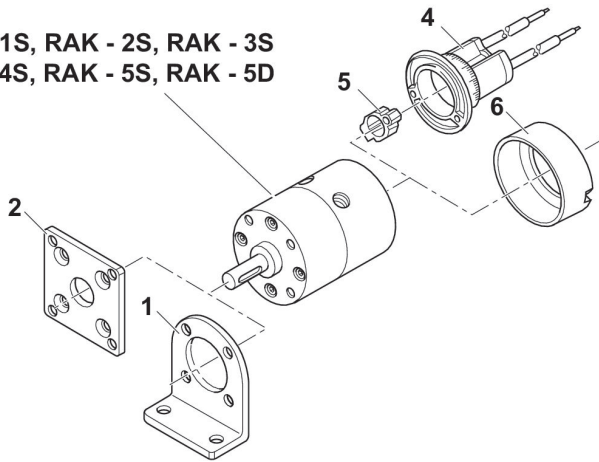
Attuatori rotanti a palmola, Serie RAK

2705061100

Attuatori
rotanti a
palmola
serie RAK
AVENTICS

Disegno di riepilogo

RAK - 1S, RAK - 2S, RAK - 3S
RAK - 4S, RAK - 5S, RAK - 5D



RAK - 6S, RAK - 6D, RAK - 7S
RAK - 7D, RAK - 8S, RAK - 8D

1) Fissaggio a piedini 2) Fissaggio a flangia 3) Piastra di fissaggio per sensore 4) Sensore 5) Magnete 6) Coperchio protettivo 7) Braccio oscillante con magnete 8) Ammortizzatore idraulico 9) Braccio oscillante senza magnete 10) Braccio oscillante con magnete
NOTA: Questo disegno di riepilogo serve da orientamento per il punto di fissaggio dei diversi accessori al cilindro. Per questo l'illustrazione è stata semplificata. Non sono consentite deduzioni concrete di dati di misurazione.