

Accionamientos de paleta giratoria, Serie RAK

2705010300

Actuadores
giratorios
AVENTICS
serie RAK

2024-04-05

Actuadores giratorios AVENTICS serie RAK

La serie RAK de AVENTICS es una manera fácil y eficiente para generar par de torsión del aire comprimido en un tamaño muy compacto. Son ideales para las aplicaciones compactas en un amplio rango de industrias como, embalaje, proceso, electrónica, etc.



Datos técnicos

Sector	Industria
Conexión de aire comprimido	M5
Tipo de construcción módulo giratorio	Accionamiento de paleta giratoria, de doble efecto
Tipo de eje	simple
tamaño de construcción	RAK - 1S
Tipo	Ala simple
Diámetro de eje	4 mm
Par de giro teórico con	6 bar
Tiempo de giro mín.	0.06 s
Frecuencia de servicio máxima	180
Volumen interior	1.4 cm ³
Carga de cojinete axial máx. admisible	3 N
Carga de eje radial	30 N
Par de giro teórico	0.15 Nm
Energía cinética admisible	0.0006 J
Precisión de repetición	4 °
Ángulo de giro max.	180 °
Presión de funcionamiento mín.	2 bar
Presión de funcionamiento máx.	7 bar

Accionamientos de paleta giratoria, Serie RAK

2705010300

Actuadores
giratorios
AVENTICS
serie RAK

2024-04-05

Temperatura ambiente mín.	-5 °C
Temperatura ambiente máx.	80 °C
Temperatura del medio mín.	-5 °C
Temperatura del medio máx.	60 °C
Fluido	Aire comprimido
Contenido de aceite del aire comprimido min.	0 mg/m ³
Contenido de aceite del aire comprimido máx.	1 mg/m ³
Tamaño de partículas máx.	5 µm
Peso	0.036 kg

Material

Material carcasa	Aluminio
Superficie Carcasa	anodizado
Material juntas	Caucho de acrilnitrilo butadieno
Material eje	Acero, cromado
N° de material	2705010300

Información técnica

El punto de condensación de presión se debe situar como mínimo 15 °C por debajo de la temperatura ambiental y del medio, y debe ser como máx. de 3 °C .

El contenido de aceite del aire comprimido debe permanecer constante durante toda la vida útil.

Utilice solo aceites permitidos por AVENTICS. Encontrará más información en el documento "Información técnica" (disponible en el <https://www.emerson.com/en-us/support>).

RAK - 1S

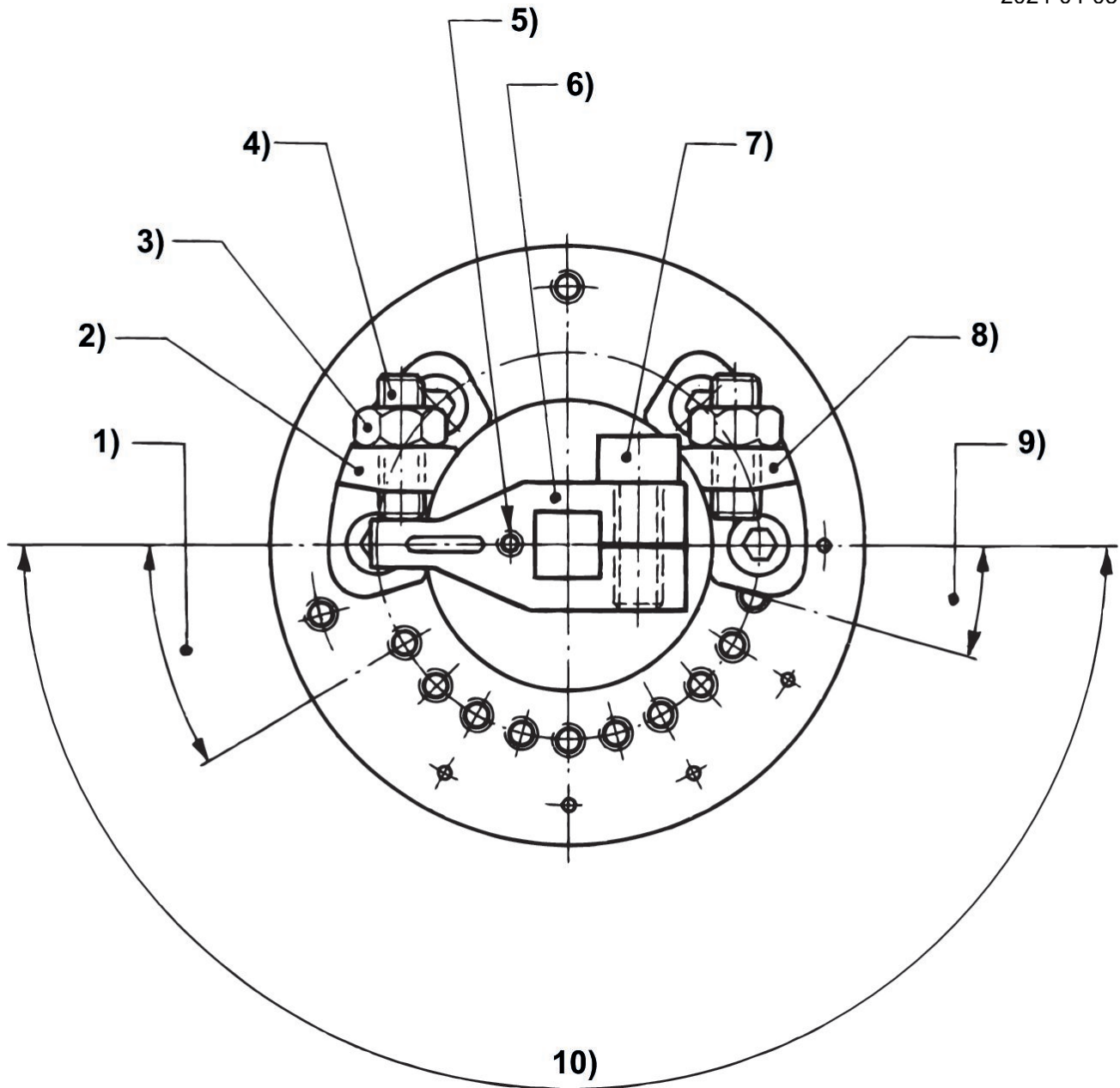
Accionamientos de paleta giratoria, Serie RAK

2705010300

En suministro montado a 2S, 3S, 4S, 5S y 5D

Actuadores
giratorios
AVENTICS
serie RAK

2024-04-05



- 1) Ajuste mín. del ángulo de giro 30° 2) Limitación del punto de referencia 3) Contratuercas 4) Tornillo de ajuste de precisión 5) Agujero de fijación para imán
6) Brazo articulado 7) Tornillo de ajuste para brazo articulado 8) Limitación del ángulo de giro 9) Distancia del tope de fijación 15° 10) Ángulo de giro

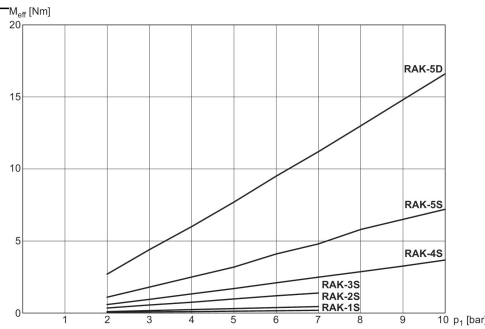
Accionamientos de paleta giratoria, Serie RAK

2705010300

Actuadores giratorios AVENTICS serie RAK

2024-04-05

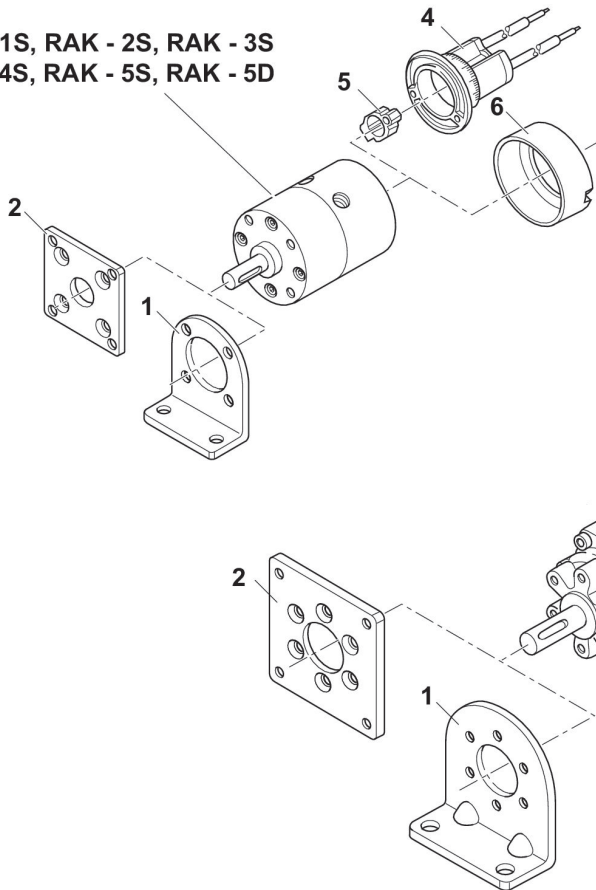
par de giro efectivo



M_{efect} : par de giro efectivo

Plano de vista general

RAK - 1S, RAK - 2S, RAK - 3S
RAK - 4S, RAK - 5S, RAK - 5D



RAK - 6S, RAK - 6D, RAK - 7S
RAK - 7D, RAK - 8S, RAK - 8D

1) Fijación por pie 2) Fijación por brida 3) Placa de fijación para sensor 4) Sensor 5) Imán 6) Tapa protectora 7) Brazo orientable con imán 8) Amortiguador hidráulico 9) Brazo orientable sin imán 10) Brazo orientable con imán

INDICACIÓN: Este plano de vista general sirve como orientación para saber en qué lugares pueden fijarse al cilindro los diferentes accesorios. Para ello se ha simplificado la representación. En consecuencia, no está permitido hacer deducciones concretas sobre datos de medidas.