

Acionamento de palhetas giratórias, Série RAK

2705010300

AVENTICS
série RAK
Acionadores
de asa
giratórios

AVENTICS série RAK Acionadores de asa giratórios

A AVENTICS série RAK é um modo eficiente e fácil de gerar torque de ar comprimido em um tamanho muito compacto. Eles são ideais para aplicações compactas em uma ampla gama de setores, como embalagem, processos, componentes eletrônicos, etc.



Dados técnicos

Setor	Indústria
Conexão de ar comprimido	M5
Modelo de módulo giratório	Acionamento de palhetas giratórias, com efeito duplo
Tipo de eixo	unilateral
tamanho	RAK - 1S
Modelo	Palheta simples
Diâmetro do eixo	4 mm
Torque teórico com	6 bar
Tempo mín. de giro	0.06 s
Frequência máxima de operação	180
Volume interno	1.4 cm ³
Carga axial do mancal máx. perm.	3 N
Carga radial do eixo	30 N
Rotação teórica	0.15 Nm
Energia cinética admissível	0.0006 J
Precisão de repetibilidade	4 °
Ângulo de rotação max.	180 °
Pressão de operação mín.	2 bar
Pressão de operação máx	7 bar

Acionamento de palhetas giratórias, Série RAK

2705010300

AVENTICS
série RAK
Acionadores
de asa
giratórios

2024-04-05

Temperatura ambiente mín.	-5 °C
Temperatura ambiente máx.	80 °C
Temperatura mín. do#fluido.	-5 °C
Temperatura máx. do#fluido.	60 °C
Fluido	Ar comprimido
Teor de óleo do ar comprimido min.	0 mg/m ³
Teor de óleo do ar comprimido máx.	1 mg/m ³
Tamanho máx. da partícula	5 µm
Peso	0.036 kg

Material

Material de caixa	Alumínio
Superfície Caixa	anodizado
Material de vedações	Borracha de acrilonitrila butadieno
Material eixo	Aço, cromado
Nº de material	2705010300

Informações técnicas

O ponto de condensação de pressão deve ser pelo menos 15 °C abaixo da temperatura ambiente e do fluido e um máximo de 3 °C .

O teor de óleo do ar comprimido deve permanecer constante durante toda a vida útil.

Por favor, use exclusivamente óleos autorizados pela AVENTICS. Para mais informações consulte o documento "Informações técnicas" (disponíveis no <https://www.emerson.com/en-us/support>).

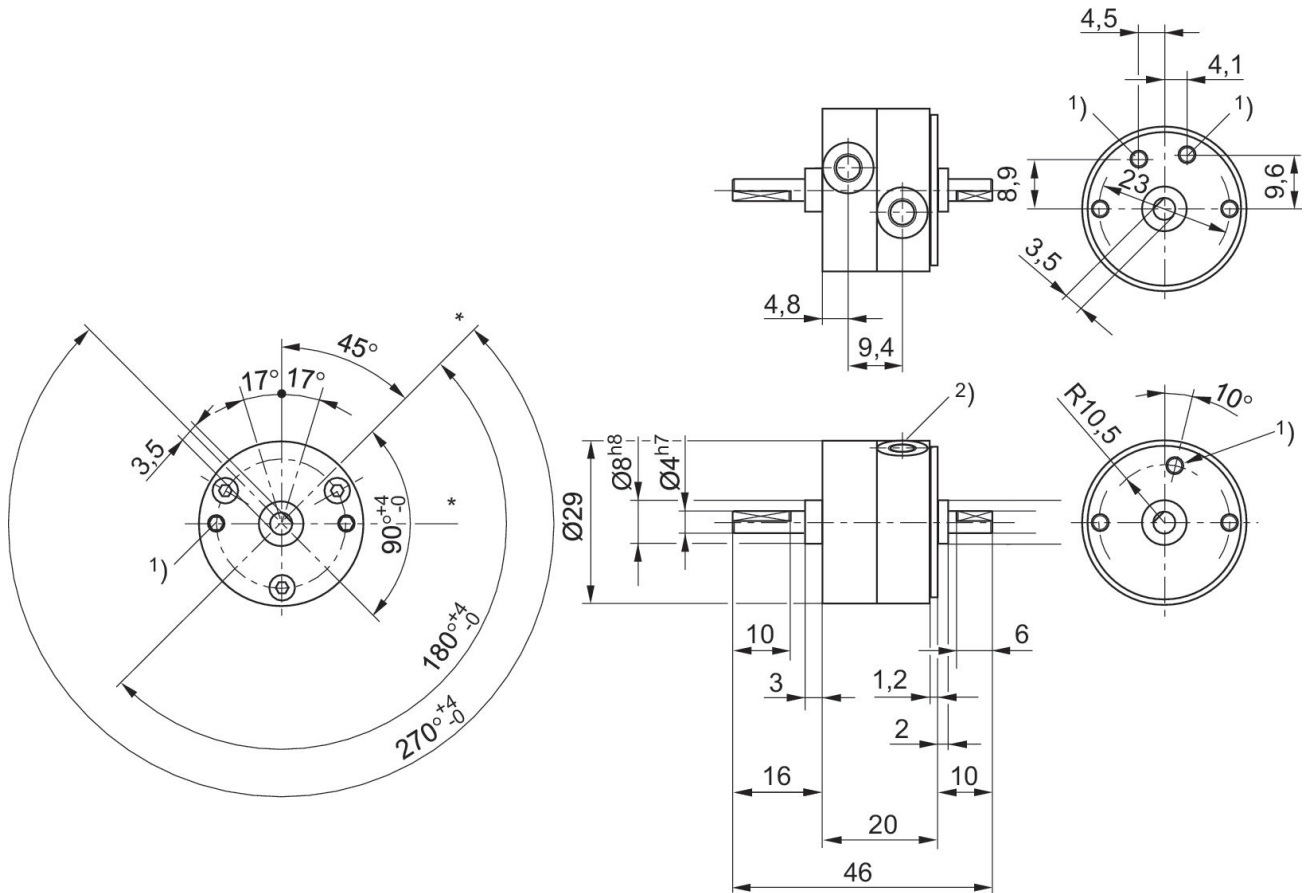
RAK - 1S

Acionamento de palhetas giratórias, Série RAK

2705010300

AVENTICS
série RAK
Acionadores
de asa
giratórias

Ângulo de rotação fixo



* Ajuste de referência

- 1) M3
- 2) 2 x M5

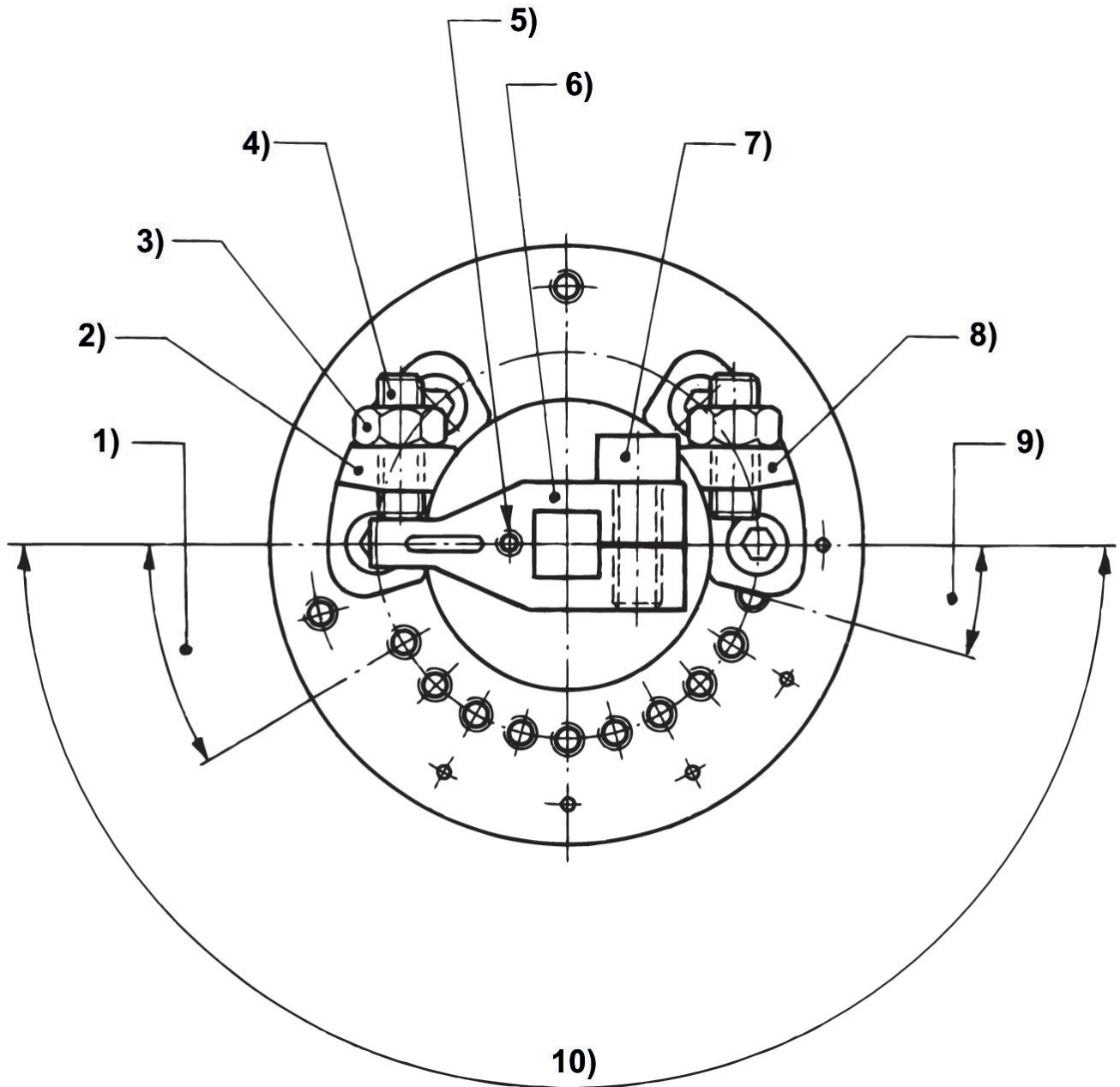
Batente ajustável

Acionamento de palhetas giratórias, Série RAK

2705010300

AVENTICS
série RAK
Acionadores
de asa
giratórias

Fornecido montado em 2S, 3S, 4S, 5S e 5D



1) Ajuste mín. do ângulo 30° 2) Limitação do ponto de referência 3) Contraporca 4) Parafuso de ajuste de precisão 5) Furo de fixação para o ímã 6) Braço oscilante 7) Parafuso de ajuste para o braço oscilante 8) Limite de ajuste do ângulo 9) Distância do batente de fixação 15° 10) Ângulo de rotação

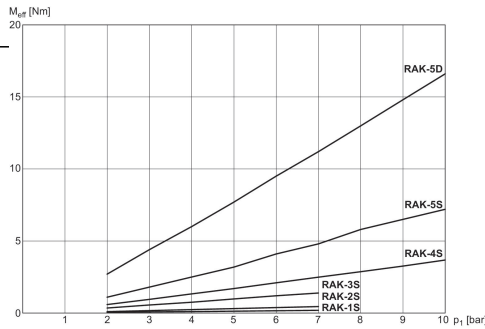
Acionamento de palhetas giratórias, Série RAK

2705010300

AVENTICS
série RAK
Acionadores
de asa
giratórios

2024-04-05

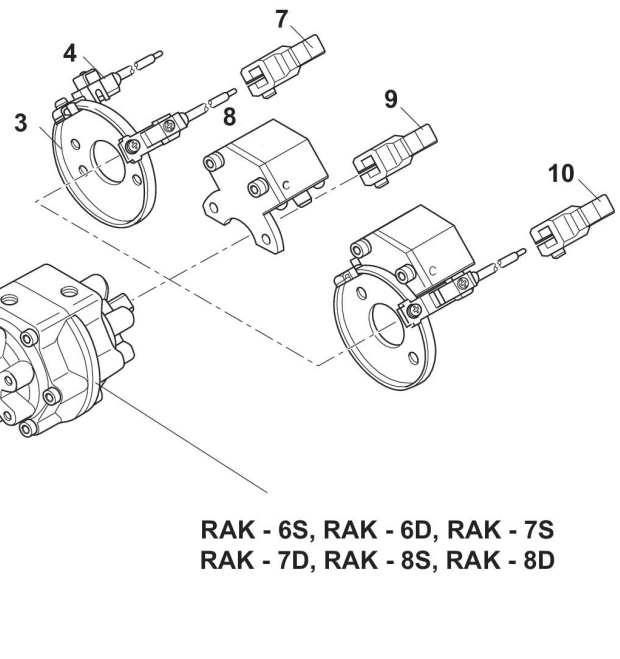
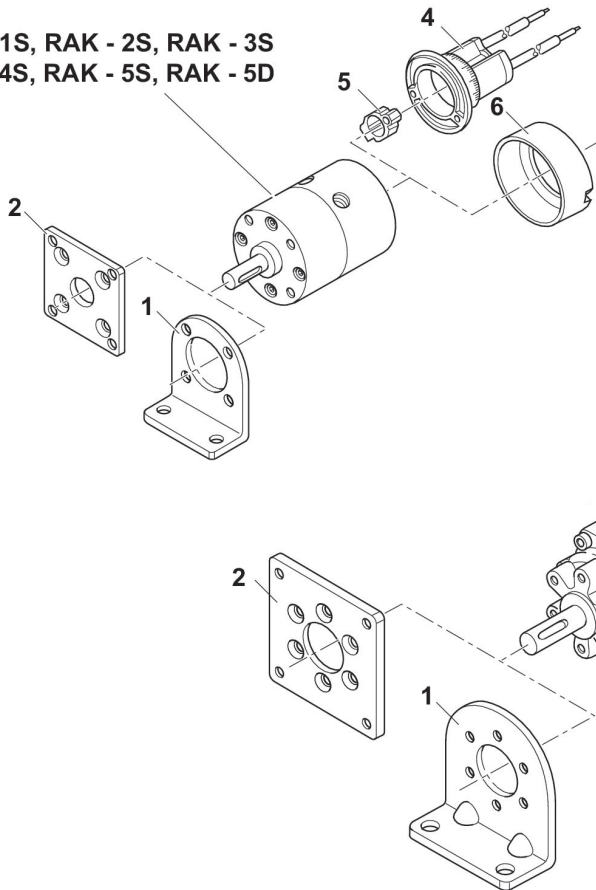
torque efetivo



M_{eff} : torque efetivo

Vista geral

RAK - 1S, RAK - 2S, RAK - 3S
RAK - 4S, RAK - 5S, RAK - 5D



RAK - 6S, RAK - 6D, RAK - 7S
RAK - 7D, RAK - 8S, RAK - 8D

1) Fixação por pé 2) Fixação por flange 3) Placa de fixação para sensor 4) Sensor 5) Ímã 6) Cobertura de proteção 7) Braço orientável com ímã 8) Amortecedor hidráulico 9) Braço orientável sem ímã 10) Braço orientável com ímã

NOTA: Este desenho com uma vista geral serve como orientação para os locais onde os diferentes acessórios podem ser fixados no cilindro. A ilustração foi simplificada para este fim. Por isso, não devem ser tiradas conclusões quanto às verdadeiras medidas e dimensões das peças.