

回転ウイング駆動, シリーズ RAK

2705010300

AVENTICS
RAK シリー
ズ ロータ
リーウイ
ングドライブ

AVENTICS RAK シリーズ ロータリーウ ィングドライブ

AVENTICS RAK シリーズは、非常にコンパクトなサイズで、圧縮空気からトルクを生成する効率的で簡単な方法です。これらは、パッケージング、プロセス、エレクトロニクスなどの幅広い業界のコンパクトなアプリケーションに最適です。



技術データ

ブランド	産業
圧縮空気ポート	M5
形式 回転モジュール	回転ウイング駆動、ダブル動作
軸タイプ	片側
サイズ	RAK - 1S
型式	単翼
軸直径	4 mm
トルクの理論値	6 bar
最低回転時間	0.06 s
最大動作周波数	180
内部流量	1.4 cm ³
最大許容軸上軸受け負荷	3 N
ラジアル軸荷重	30 N
理論回転トルク	0.15 Nm
許容動力エネルギー	0.0006 J
反復精度	4 °
回転角度 max.	180 °
作動圧力 (最小)	2 bar
作動圧力の最大値	7 bar

回転ウイング駆動, シリーズ RAK

2705010300

AVENTICS
RAK シリー
ズ ロータ
リーウイン
グドライブ

2024-04-05

最少周囲温度	-5 °C
最高周囲温度	80 °C
最小の媒体温度	-5 °C
最大の媒体温度	60 °C
中間	圧縮空気
圧縮空気のオイル含有量 最小	0 mg/m ³
圧縮空気のオイル含有量 最大	1 mg/m ³
最大粒子サイズ	5 μm
重量	0.036 kg

材質

材質 ハウジング	アルミニウム
表面 ハウジング	陽極酸化処理
材質 ガスケット	アクリルニトリル・ブタディエンゴム
材質 軸	スチール, クロムメッキ
マテリアル番号	2705010300

技術情報

圧力露点は、環境温度および媒体温度を最低 15 °C 下回る必要があります。最高温度は 3 °C です。

圧縮空気のオイル含有量は、寿命全体をとおして一定である必要があります。

AVENTICS が承認するオイルのみをお使いください。詳細は、「技術情報」という文書をご覧ください (<https://www.emerson.com/en-us/support> にございます)。

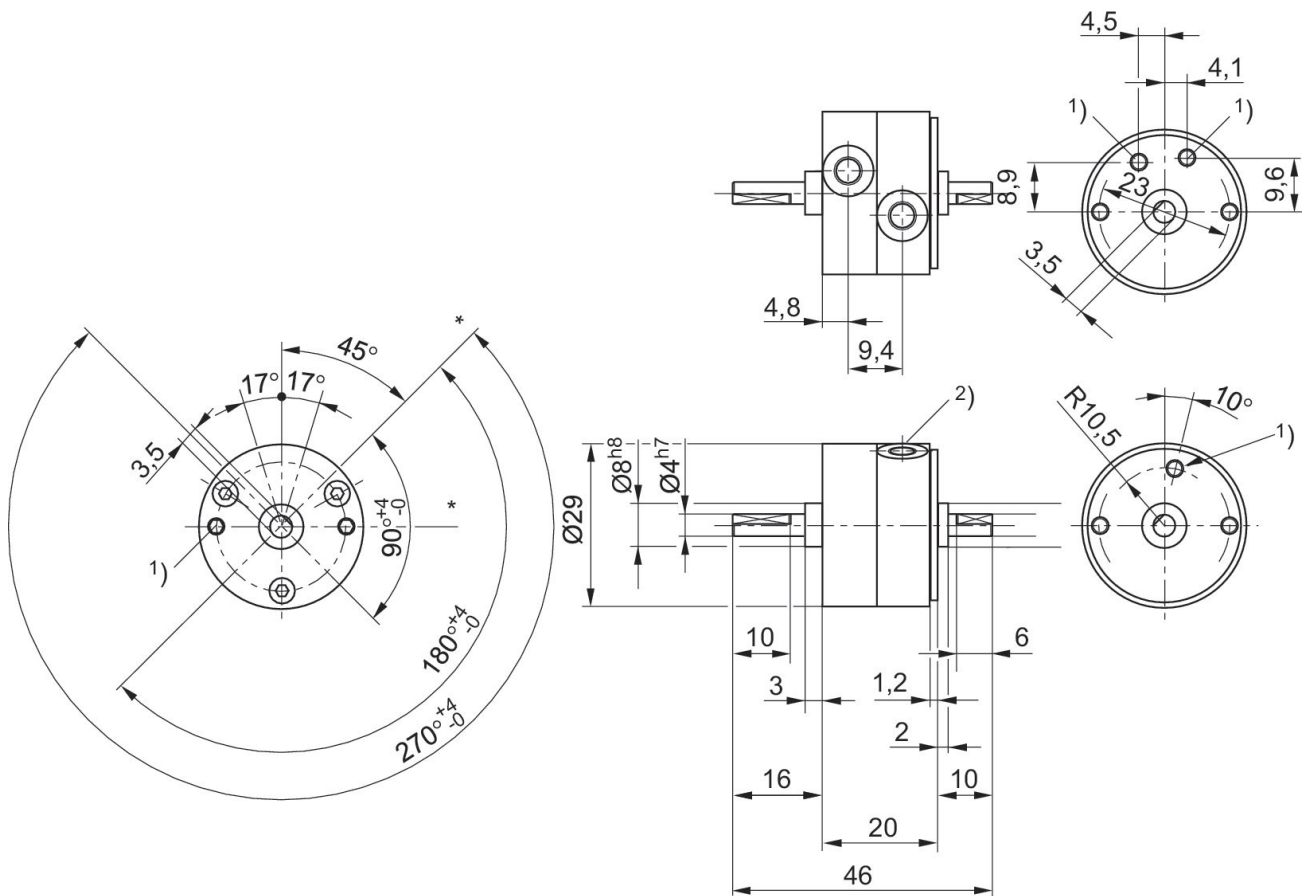
RAK - 1S

回転ウイング駆動, シリーズ RAK

2705010300

固定回転角度

AVENTICS
RAK シリー
ズロータ
リーウイン
グドライブ



* 参照設定
1) M3
2) 2 x M5

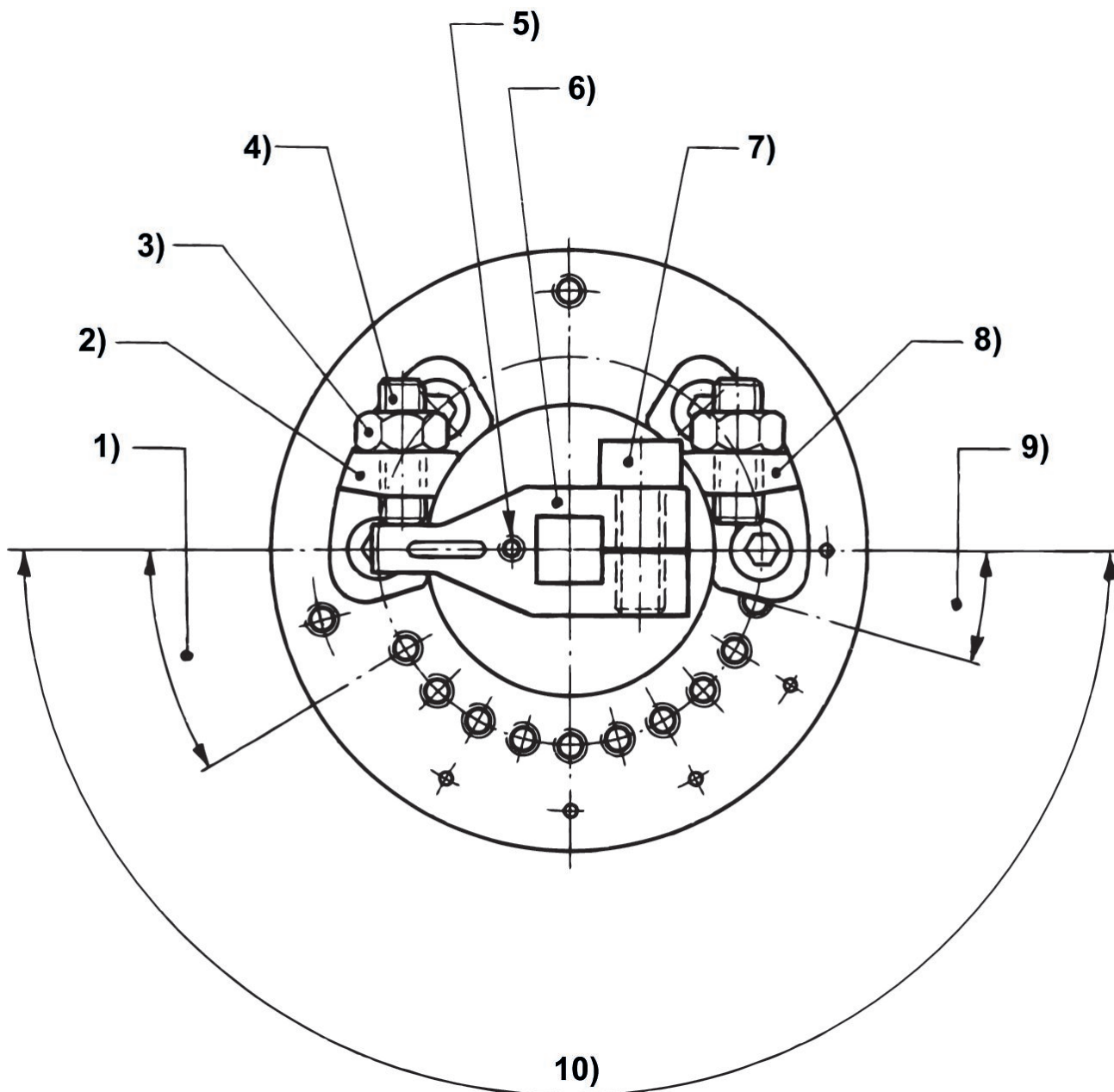
調節可能停止

回転ウイング駆動, シリーズ RAK

2705010300

AVENTICS
RAK シリー
ズロータ
リーウイ
ング
ドライブ

出荷時に 2S、3S、4S、5S、5D に取付け



1) 最小回転角度調節 30° 2) 基準点限界 3) 逆ナット 4) 微調節ねじ 5) マグネット用取付け穴 6) スイベルアーム 7) スイベルアーム調節ねじ 8) 回転角度調節限界 9) 取付けストッパーの間隔 15° 10) 回転角度

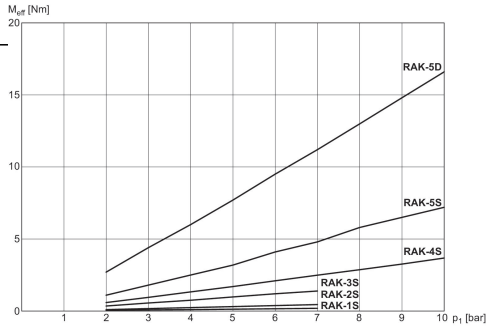
回転ウイング駆動, シリーズ RAK

2705010300

AVENTICS
RAK シリー
ズ ロータ
リーウイン
グドライブ

2024-04-05

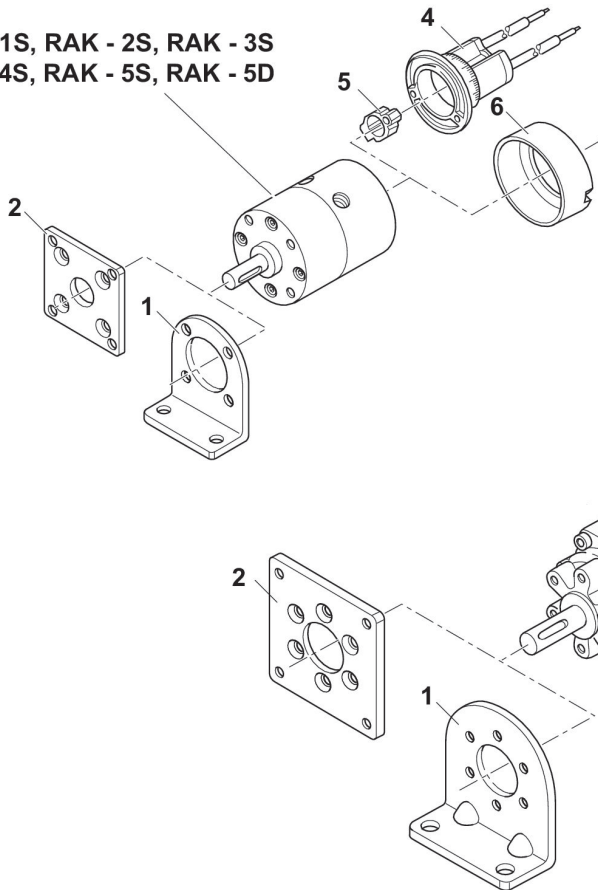
有効回転トルク



M_{eff} : 有効回転トルク

外観図

RAK - 1S, RAK - 2S, RAK - 3S
RAK - 4S, RAK - 5S, RAK - 5D



RAK - 6S, RAK - 6D, RAK - 7S
RAK - 7D, RAK - 8S, RAK - 8D

1) 基底面の取付け 2) フランジの取付け 3) センサー用取付けプレート 5) マグネット 6) 保護カバー 7) マグネット付きの旋回アーム 8) 液圧式バッファ 9) マグネット付きの旋回アーム 10) マグネット付きの旋回アーム
ヒント: この外観図は、さまざまなアクセサリ部品がシリンダーのどこに固定可能かを示しています。この目的で図は簡略化されています。このため、同じ寸法の誘導体は認められません。