

Entraînements rotatifs à palettes, Série RAK

2705010100

Entraînements
rotatifs
AVENTICS
série RAK

2024-04-05

Entraînements rotatifs AVENTICS série RAK

La série AVENTICS RAK est un moyen efficace et facile de produire un couple à partir d'air comprimé dans un format très compact. Ils conviennent parfaitement aux applications compactes dans un large éventail de secteurs comme l'emballage, les procédés, l'électronique etc.



Données techniques

Secteur	Industrie
Raccordement de l'air comprimé	M5
Type de construction du module rotatif	Entraînement rotatif à palettes, à double effet
Type d'axe	Simple, unilatéral
Taille	RAK - 1S
Type de construction	Palette individuelle
Diamètre de l'axe	4 mm
Couple théorique pour	6 bar
Temps mini de pivotement	0.03 s
Fréquence de service maximale	300
Volume intérieur	1.4 cm ³
Charge axiale de palier maxi autorisée	3 N
Charge radiale de l'arbre	30 N
Couple théorique	0.15 Nm
Énergie cinétique admissible	0.0006 J
Répétabilité	4 °
Angle de rotation max.	90 °
Pression de service min.	2 bar
Pression de service maxi	7 bar

Entraînements rotatifs à palettes, Série RAK

2705010100

Entraînements
rotatifs
AVENTICS
série RAK

2024-04-05

Température ambiante min.	-5 °C
Température ambiante max.	80 °C
Température min. du fluide	-5 °C
Température max. du fluide	60 °C
Fluide	Air comprimé
Teneur en huile de l'air comprimé min.	0 mg/m ³
Teneur en huile de l'air comprimé Maxi.	1 mg/m ³
Taille de particule max.	5 µm
Poids	0.036 kg

Matériau

Matériau boîtiers	Aluminium
Surface Boîtier	anodisé
Matériau joints	Caoutchouc nitrile (NBR)
Matériau axe	Acier, chromé
Référence	2705010100

Informations techniques

Le point de rosée sous pression doit se situer à au moins 15 °C sous la température ambiante et la température du fluide et peut atteindre max. 3 °C .

La teneur en huile de l'air comprimé doit rester constante tout au long de la durée de vie.

Exclusivement utiliser des huiles autorisées par AVENTICS. Pour de plus amples informations, se reporter au document « Informations techniques » (disponible dans le <https://www.emerson.com/en-us/support>).

RAK - 1S

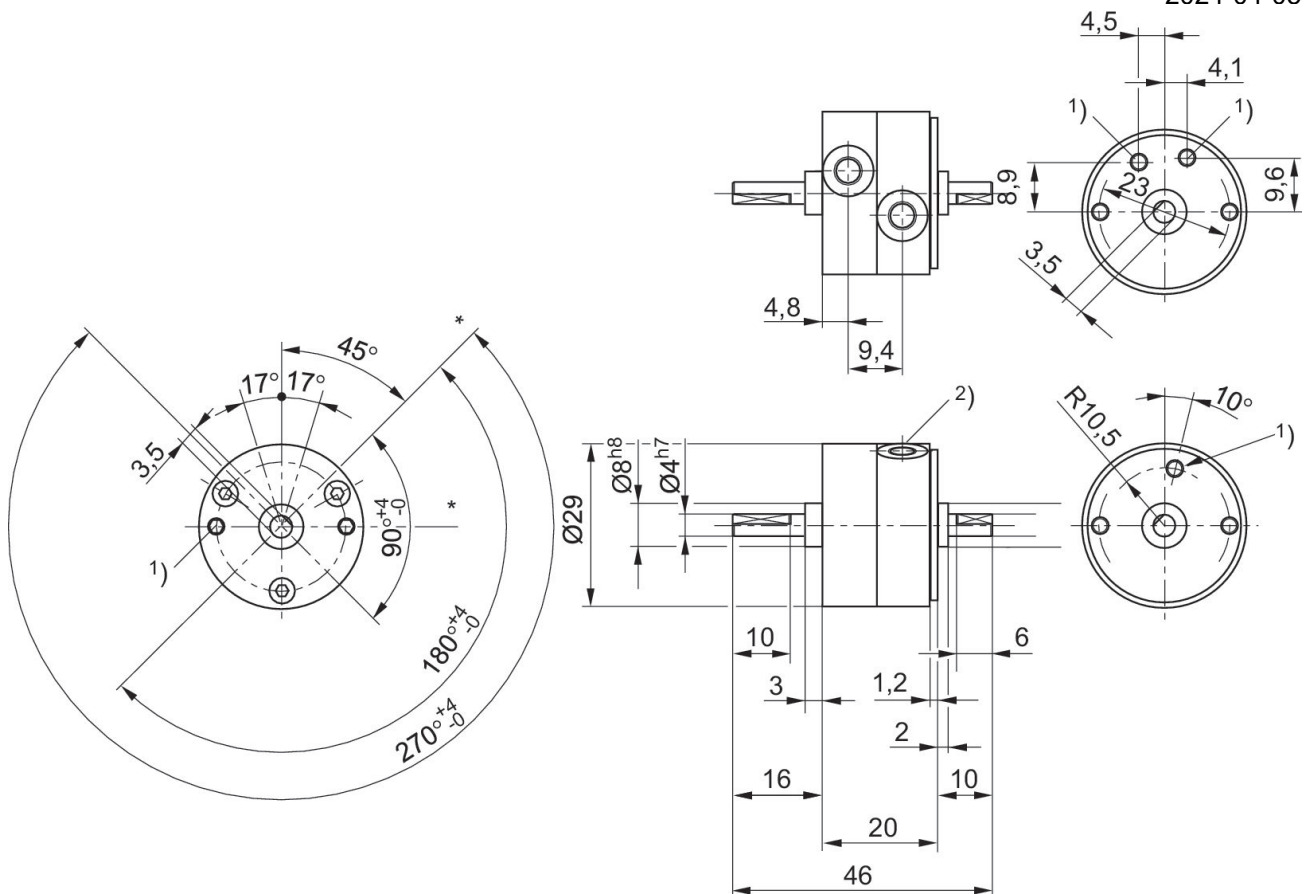
Entraînements rotatifs à palettes, Série RAK

2705010100

Entraînements
rotatifs
AVENTICS
série RAK

2024-04-05

Angle de rotation fixe



* Réglage de référence

- 1) M3
- 2) 2 x M5

Butée réglable

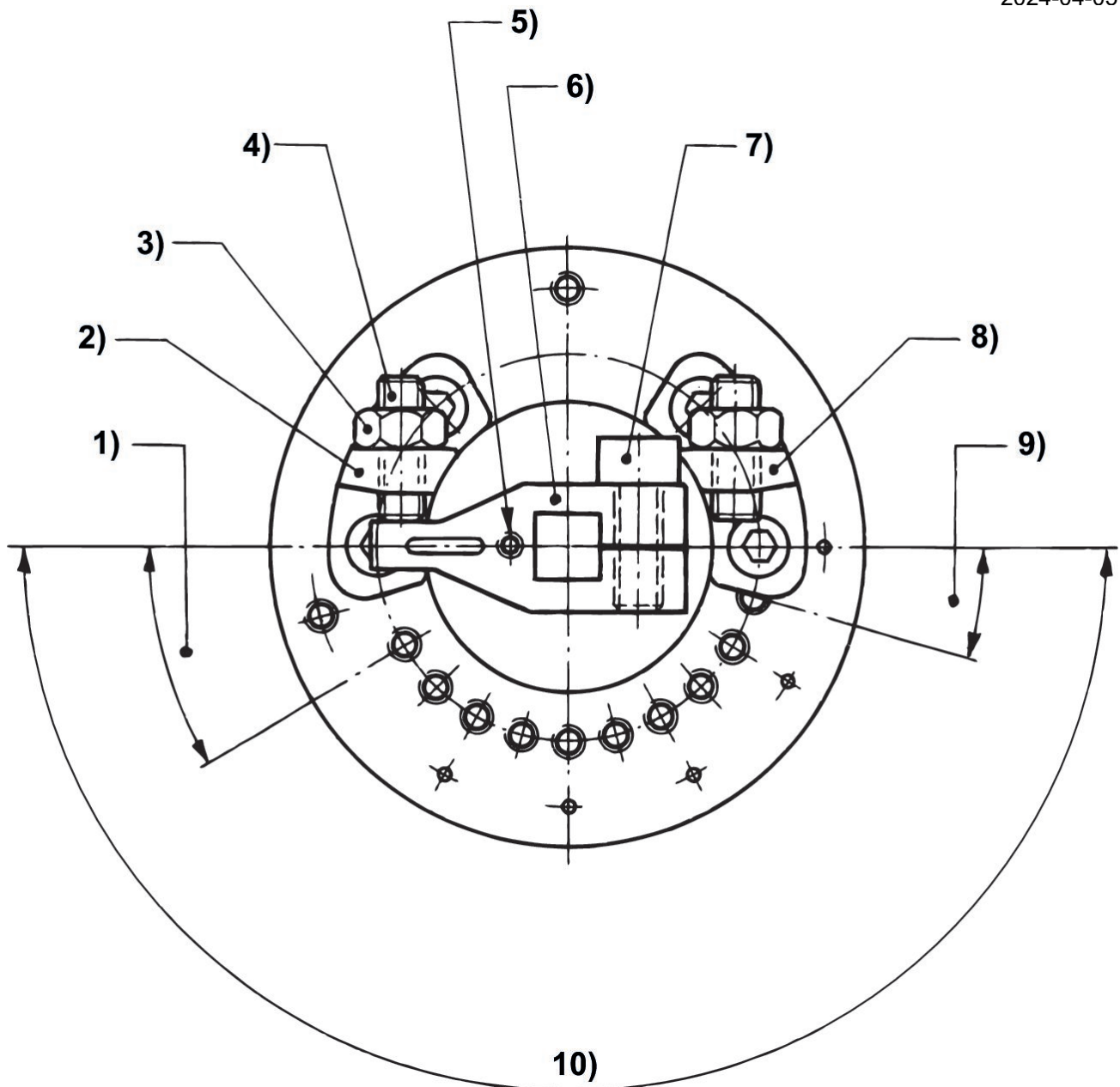
Entraînements rotatifs à palettes, Série RAK

2705010100

Monté à la livraison sur 2S, 3S, 4S, 5S et 5D

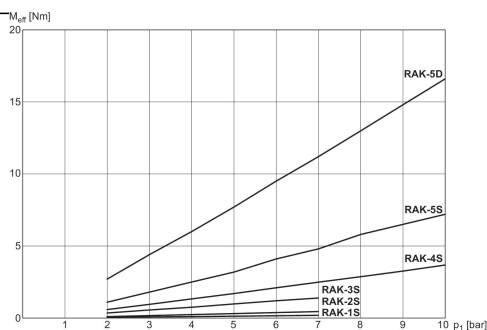
Entraînements
rotatifs
AVENTICS
série RAK

2024-04-05



1) Réglage de l'angle de rotation min. 30° 2) Limitation du point de référence 3) Contre-écrou 4) Vis de réglage de précision 5) Trou pour aimant 6) Bras pivotant 7) Vis de réglage pour bras pivotant 8) Limitation du réglage de l'angle de rotation 9) Ecart à la butée de fixation 15° 10) Angle de rotation

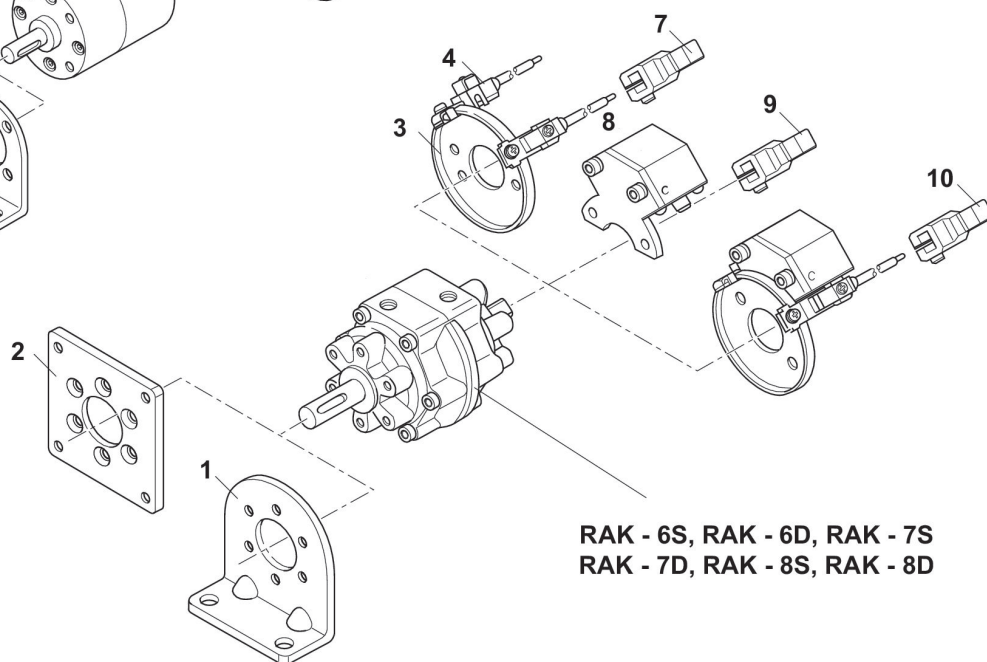
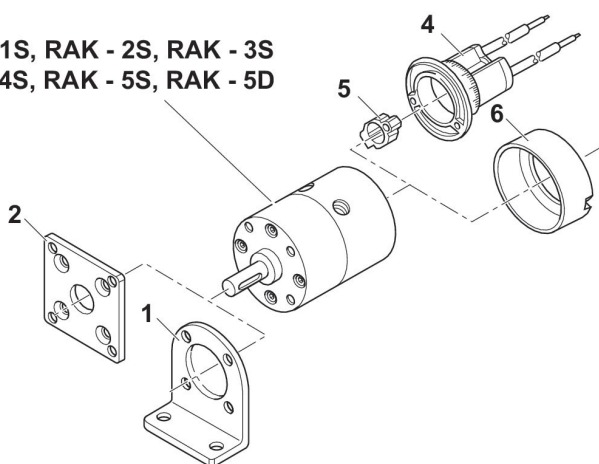
Couple effectif



M_{eff} : couple effectif

Plan d'ensemble

RAK - 1S, RAK - 2S, RAK - 3S
RAK - 4S, RAK - 5S, RAK - 5D



RAK - 6S, RAK - 6D, RAK - 7S
RAK - 7D, RAK - 8S, RAK - 8D

1) fixation par patte 2) fixation par bride 3) plaque de fixation pour capteur 4) capteur 5) Aimant 6) Couvercle de protection 7) bras rotatif à aimant 8) amortisseur hydraulique 9) bras rotatif sans aimant 10) bras rotatif avec aimant

REMARQUE: ce plan d'ensemble permet de savoir à quel endroit du vérin les différents accessoires doivent être fixés. A cet effet, la représentation a été simplifiée. C'est pourquoi il ne peut en découler aucune déduction concrète concernant les réalités dimensionnelles.