

- Drehmoment 0,15 ... 147 Nm
- Drehwinkel 90 ... 180°
- Drehflügelantrieb
- Dämpfung: elastisch
- wahlweise mit Drehwinkeleinstellbarkeit und hydraulischem Stoßdämpfer

AVENTICS Serie RAK Drehflügelantriebe

Die AVENTICS Serie RAK ist eine effiziente und einfache Möglichkeit, Drehmoment aus Druckluft zu erzeugen, und das bei sehr kompakten Abmessungen. Sie eignet sich ideal für kompakte Anwendungen in einer Vielzahl von Branchen wie der Verpackungs-, Prozess- und Elektronikindustrie.



Technische Daten

Branche	Industrie
Bauart	Archivprodukt: Nicht für Neukonstruktion verwenden!
Druckluftanschluss	M5
Bauart Drehmodul	Drehflügelantrieb, doppelwirkend
Achsentyp	einseitig
Baugröße	RAK - 1S
Bauart	einfacher Flügel
Achsendurchmesser	4 mm
Theoretisches Drehmoment bei 6 bar	6 bar
Min. Schwenkzeit	0.03 s
Maximale Betriebsfrequenz	300
Inneres Volumen	1.4 cm ³
Max. zul. axiale Lagerbelastung	3 N
Radiale Wellenbelastung	30 N
Theoretisches Drehmoment	0.15 Nm
Zulässige kinetische Energie	0.0006 J
Wiederholgenauigkeit	4 °
Drehwinkel max.	90 °
Betriebsdruck min.	2 bar

Betriebsdruck max.	7 bar
Umgebungstemperatur min.	-5 °C
Umgebungstemperatur max.	80 °C
Mediumstemperatur min.	-5 °C
Mediumstemperatur max.	60 °C
Medium	Druckluft
Ölgehalt der Druckluft min.	0 mg/m ³
Ölgehalt der Druckluft max.	1 mg/m ³
Max. Partikelgröße	5 µm
Gewicht	0.036 kg

Werkstoff

Werkstoff Gehäuse	Aluminium
Oberfläche Gehäuse	eloxiert
Werkstoff Dichtungen	Acrylnitril-Butadien-Kautschuk
Werkstoff Achse	Stahl, verchromt
Materialnummer	2705010100

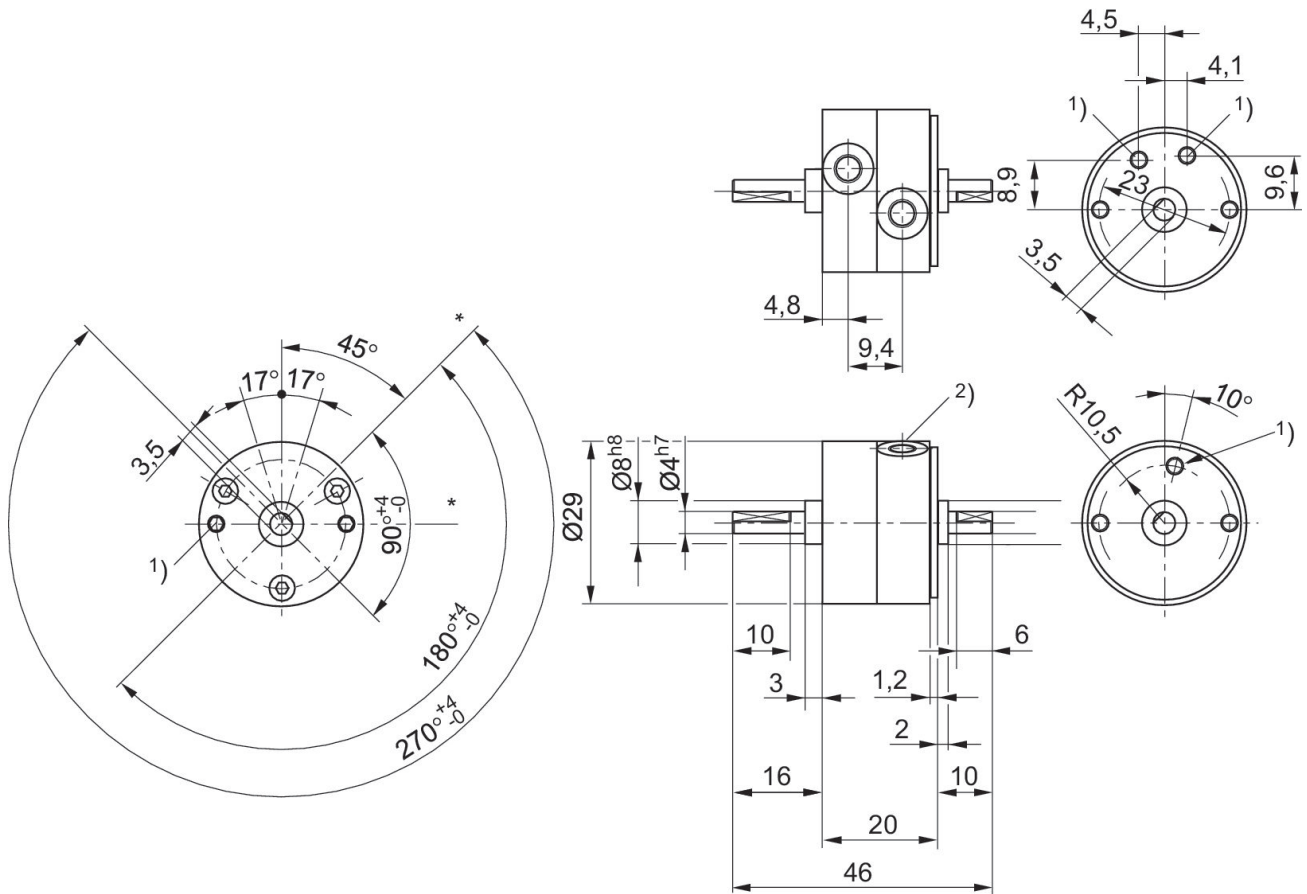
Technische Informationen

Der Drucktaupunkt muss mindestens 15 °C unter der Umgebungs- und Mediumstemperatur liegen und darf max. 3 °C betragen.

Der Ölgehalt der Druckluft muss über die gesamte Lebensdauer konstant bleiben.

Verwenden Sie ausschließlich von AVENTICS zugelassene Öle. Weitere Informationen finden Sie im Dokument „Technische Informationen“ (erhältlich im <https://www.emerson.com/de-de/support>).

Abmessungen



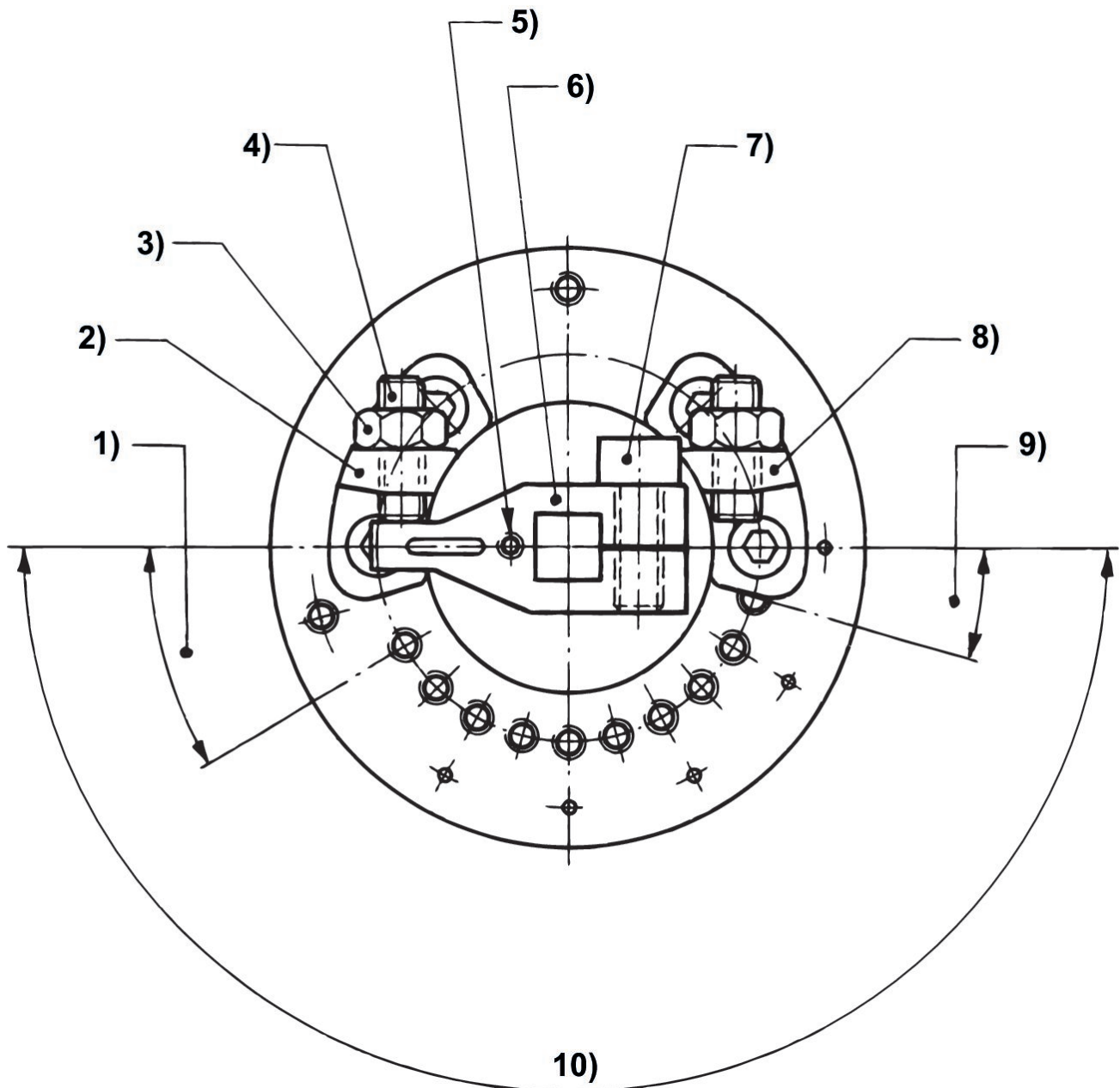
* Referenzeinstellung

1) M3

2) 2 x M5

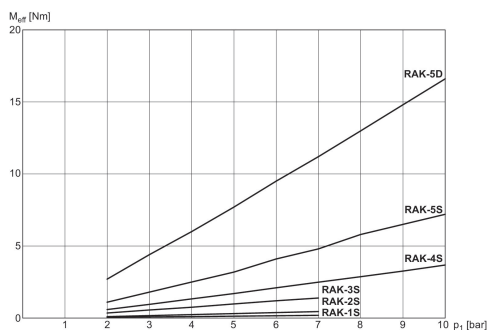
Verstellbarer Anschlag

bei Auslieferung montiert an 2S, 3S, 4S, 5S und 5D



1) Min. Drehwinkeleinstellung 30° 2) Bezugspunktbegrenzung 3) Kontermutter 4) Feineinstellschraube 5) Befestigungsloch für Magnet 6) Schwenkarm
7) Einstellschraube für Schwenkarm 8) Drehwinkeleinstellbegrenzung 9) Abstand Befestigungsanschlag 15° 10) Drehwinkel

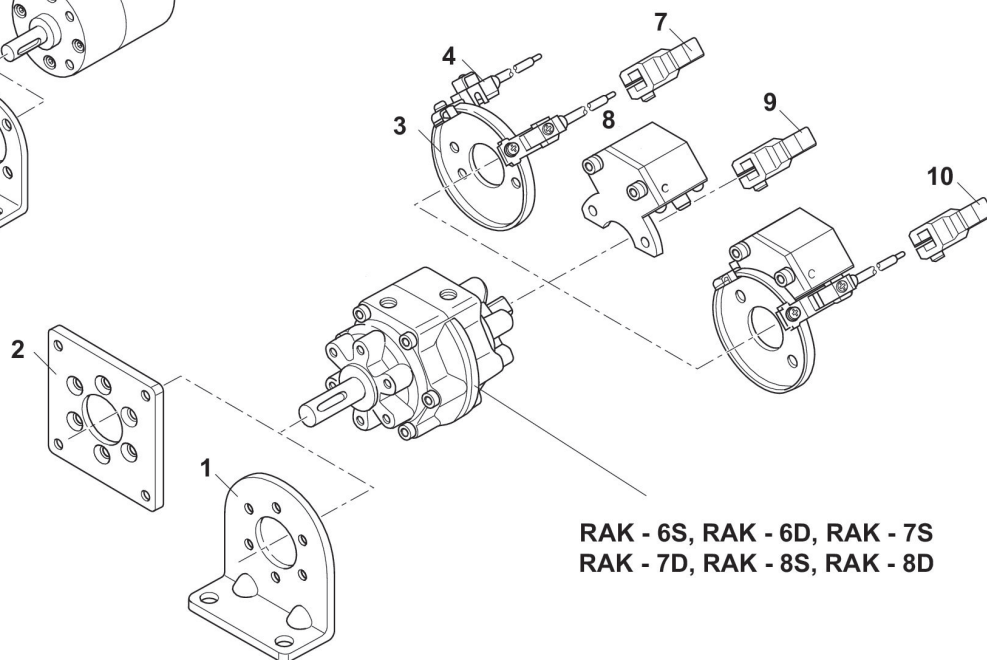
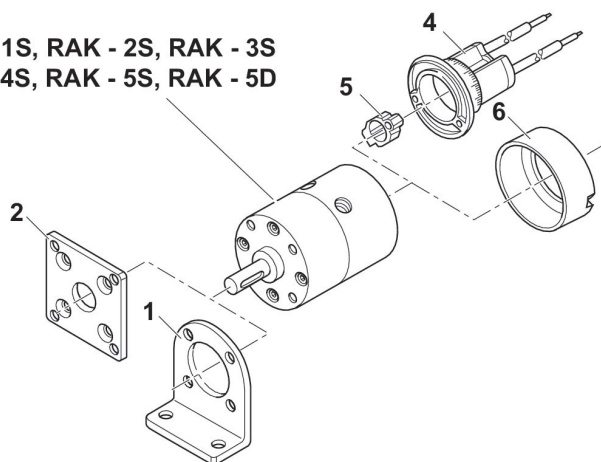
Effektives Drehmoment



M_{eff} : effektives Drehmoment

Übersichtszeichnung

RAK - 1S, RAK - 2S, RAK - 3S
RAK - 4S, RAK - 5S, RAK - 5D



RAK - 6S, RAK - 6D, RAK - 7S
RAK - 7D, RAK - 8S, RAK - 8D

1) Fußbefestigung 2) Flanschbefestigung 3) Befestigungsplatte für Sensor 4) Sensor 5) Magnet 6) Schutzdeckel 7) Schwenkarm mit Magnet 8) hydraulischer Stoßdämpfer 9) Schwenkarm ohne Magnet 10) Schwenkarm mit Magnet

HINWEIS: Diese Übersichtszeichnung dient zur Orientierung, an welcher Stelle die unterschiedlichen Zubehörteile am Zylinder befestigt werden können. Dazu wurde die Darstellung vereinfacht. Eine konkrete Ableitung maßlicher Gegebenheiten ist deshalb nicht zulässig.