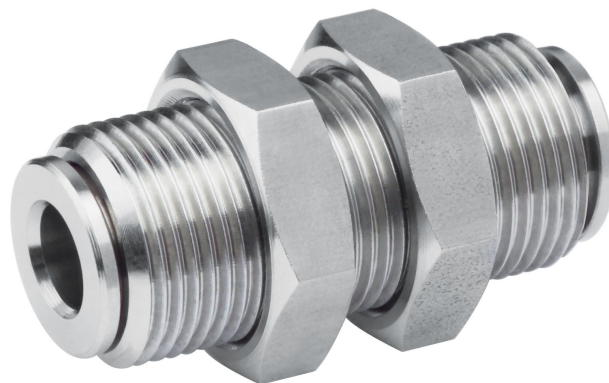


2544404000

AVENTICS Serie QR2 Anschlüsse

Die einfach und sicher montierbaren Steckverschraubungen AVENTICS Serie QR2 gibt es in großer Vielfalt: in Metallausführung für Schlauchdurchmesser von 3 bis 16 mm. Die Serie QR2 bietet ein zylindrisches Gewinde, das wiederholtes Anschließen und Lösen ohne Probleme (Quick Release) ermöglicht, und ein unverlierbarer O-Ring garantiert optimale Abdichtung. Damit kann unser QR-Programm für jede Anwendung und Branche das Passende bieten.



Technische Daten

Branche	Industrie
Verschraubungstyp	Schottsteckanschluss, Metall
Typ Druckluftanschluss	Steckanschluss
Anschluss G	Ø 4
Typ Druckluftanschluss 2	Steckanschluss
Anschluss D	Ø 4
Typ	QR2-C-RSM
lebensmitteltauglich	lebensmitteltauglich
Betriebsdruck min.	-0.95 bar
Betriebsdruck max.	16 bar
Umgebungstemperatur min.	-20 °C
Umgebungstemperatur max.	150 °C
Liefereinheit	2 Stück
Gewicht	0.024 kg

Werkstoff

Werkstoff Gehäuse	Nichtrostender Stahl
Werkstoff Dichtungen	Fluor-Kautschuk
Werkstoff Zahnscheibe	Nichtrostender Stahl

2544404000

Werkstoff Lösering

Nichtrostender Stahl

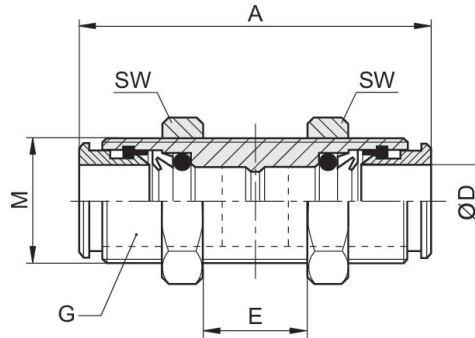
Materialnummer

2544404000

Technische Informationen

Die Serien QR1 (Kunststoff) und QR2 (Metall) sind nicht kombinierbar

Abmessungen



Materialnummer	Anschluss D	Anschluss G	M	A	C	E 1)	SW
2544404000	Ø 4	Ø 4	M12x1	27	13.5	11	15
2544406000	Ø 6	Ø 6	M14x1	32.5	16.2	16	17
2544408000	Ø 8	Ø 8	M16x1	33	16.5	17	19
2544410000	Ø 10	Ø 10	M18x1	37.5	18.7	19	21
2544412000	Ø 12	Ø 12	M20x1	39.5	19.7	20	24

1) max.