

Cilindro a soffietto con coperchio, serie BCP, a 1 soffietto, raccordo pneumatico tra 3 fori di fissaggio

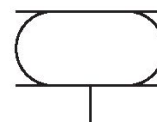
1923061000

• Cilindro a soffietto con piastre di connessione

- crimpate in modo permanente
- Consente forze elevate in spazi di installazione ridotti
- Consente movimenti angolari e offset assiale
- Elevata resistenza alla corrosione e alla temperatura
- Sicurezza testata fino a 24 bar

Attuatori a soffietto AVENTICS serie BCP

I cilindri della serie BCP AVENTICS sono attuatori a soffietto con coperchi in acciaio saldamente flangiati e soffietti realizzati in gomma naturale nella versione standard. La versione resistente al calore si distingue per i soffietti realizzati in gomma epicloridrina (ECO) e la versione resistente alla corrosione per i coperchi in acciaio inossidabile (V2A).



Dati tecnici

Settore	Industria
Soffietto	a 1 soffietto
Tipo	Cilindro a soffietto con coperchio
Principio attivo	A semplice effetto, asta arretrata senza pressione
Raccordo aria compressa	G 3/4
Diametro del coperchio	141 mm
Angolo di ribaltamento consentito max.	15 °
Corsa effettiva max.	79 mm
Spazio di montaggio radiale min.	245 mm
Altezza di montaggio, min.	51 mm
Altezza di montaggio, max.	130 mm
forza min.	6900 N
forza max.	14700 N
Pressione di esercizio min.	0 bar
Pressione di esercizio max	8 bar
Temperatura ambiente min.	-40 °C
Temperatura ambiente max.	70 °C
Fluido	Aria compressa

Cilindro a soffietto con coperchio, serie BCP, a 1 soffietto, raccordo pneumatico tra 3 fori di fissaggio

Serie BCP

2024-09-12

Durata massima in caso di temperatura superiore 50 °C
1923061000

Pressione per determinare le forze del pistone	6 bar
Peso	1.9 kg

Materiale

Materiale soffietto	gomma naturale / gomma butadiene
materiale coperchio	Acciaio, cromato
Superficie Coperchio	zincato
Codice	1923061000

Informazioni tecniche

Il rispetto dell'altezza minima H min. e dell'altezza max. devono essere assicurati con finecorsa.

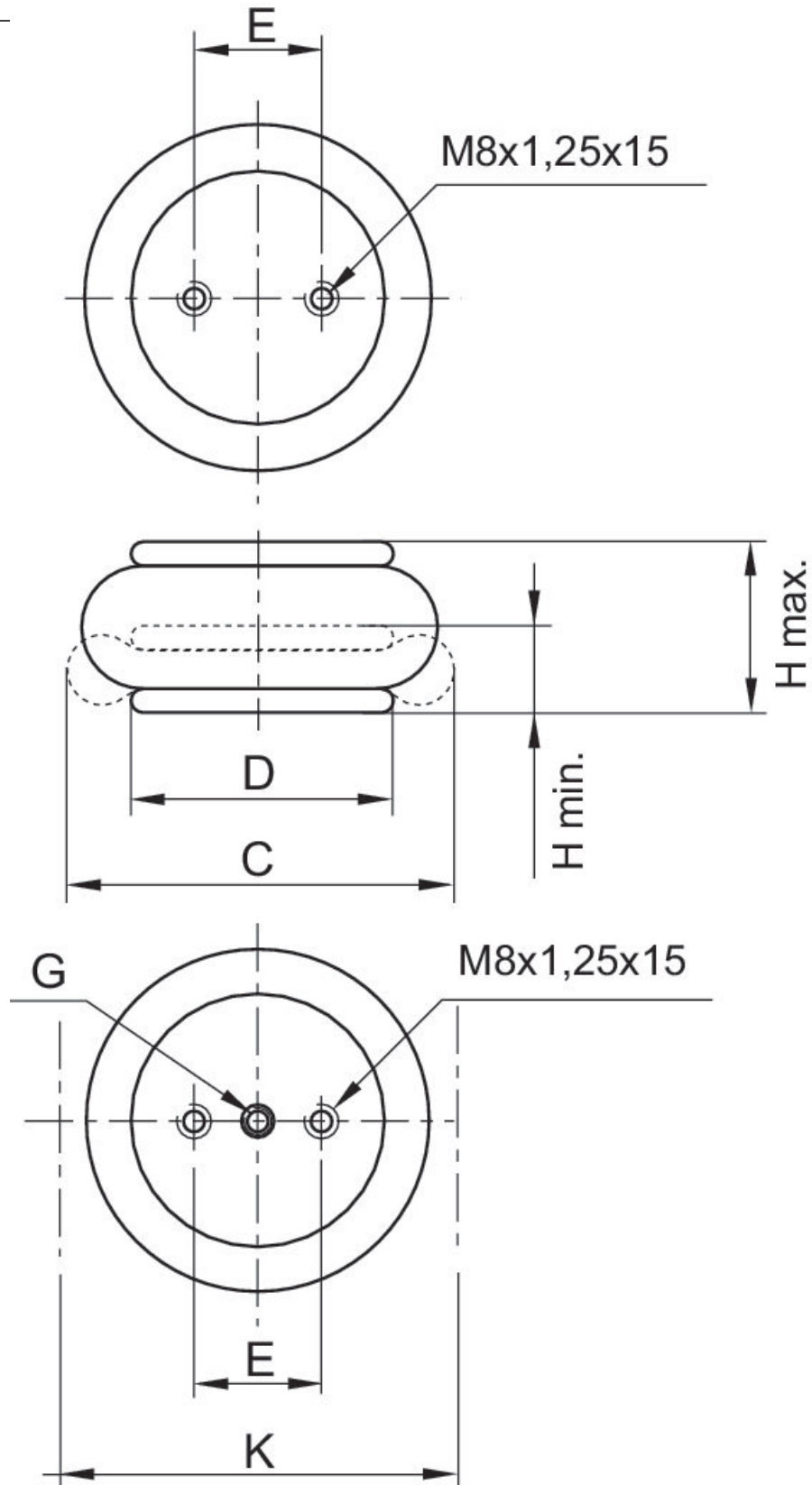
Impiego con altezza d'esercizio $\geq H_{max}$: solo dopo avere consultato AVENTICS

Per maggiori informazioni relative all'isolamento delle vibrazioni consultare il documento "Informazioni tecniche" (disponibile nel MediaCentre).

Cilindro a soffietto con coperchio, serie BCP, a 1 soffietto, raccordo pneumatico tra 3 fori di fissaggio

Serie BCP
2024-09-12

Dimensioni
1923061000



Cilindro a soffietto con coperchio, serie BCP, a 1 soffietto, raccordo pneumatico tra 3 fori di fissaggio

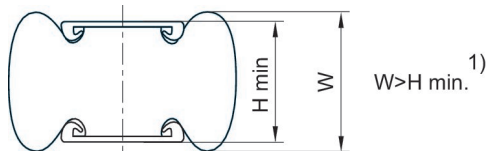
Serie BCP

2024-09-12

1923061000

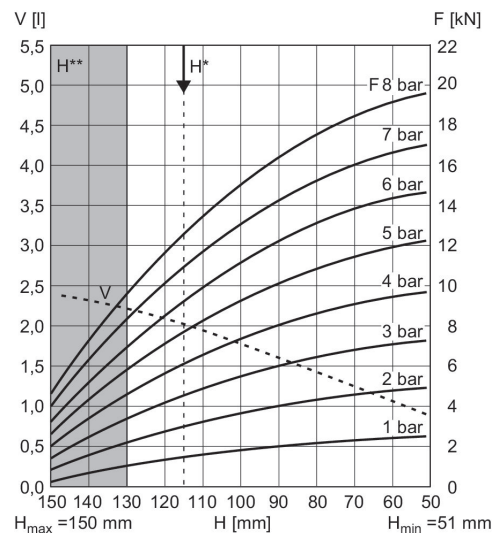
Codice	Raccordo aria compressa G	H min. mm	H max. mm	C mm	D mm	E ±0,5 [mm]	K mm	Forza di richiamo, min. N
R412010198	G 1/4	51	85	150	108	44.5	165	250
0822419002	G 1/4	51	105	165	108	44.5	180	200
R412010199	G 1/4	51	130	210	114	44.5	225	45
0822419003	G 3/4	50	125	215	141	70	230	200
1923061000	G 3/4	51	130	231	141	70	245	200
R412010197	G 3/4	51	158	235	141	70	250	200

Nota



1) Raggiungendo l'altezza minima H min. è possibile che l'altezza del bordo W non venga raggiunta. Se per questi prodotti si scelgono superfici di montaggio piane più grandi del diametro del coperchio, la forza di richiamo e la forza erogata aumentano all'inizio della corsa. Il soffietto di gomma viene compresso ulteriormente dalle superfici di montaggio. Il bisogno di spazio in verticale di questi prodotti è maggiore e, in casi rari, può essere di ostacolo. In ogni caso valgono i dati riportati sulle schede tecniche per l'utilizzo di superfici di montaggio nella grandezza del coperchio del cilindro
1 kN = 1000 N

Diagramma forza-corsa 1923061000



V = volume H = altezza H* = altezza d'esercizio consigliata per isolamento dalle vibrazioni H** = impiego solo dopo avere consultato AVENTICS
1 kN = 1000 N