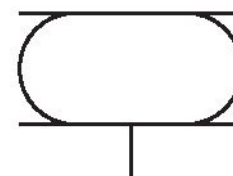


Serie BCP

1922161000

Información del producto
Actuadores de fuelle AVENTICS series BCP

- Los cilindros AVENTICS serie BCP son actuadores de fuelles con cubiertas de acero de bridado firme y fuelles hechos de goma natural en la versión estándar. La versión resistente al calor se distingue por sus fuelles hechos de caucho de epiclorhidrina (ECO), y la versión resistente a la corrosión, por los fondos de acero inoxidable (V2A).



Datos técnicos

Sector	Industria
Fuelle	de 2 fuelles
Tipo	Cilindro de fuelle con tapa
Principio activo	De efecto simple, retraído sin presión
Conexión de aire comprimido	G 3/4
Diámetro de tapa	141 mm
Escuadra basculante admisible max.	20 °
Elevación efectiva máx.	153 mm
Espacio de montaje radial mín.	235 mm
Altura de montaje, mín.	77 mm
Altura de montaje, máx.	230 mm
Fuerza min.	7700 N
Fuerza max.	14800 N
Presión de funcionamiento mín.	0 bar
Presión de funcionamiento máx.	8 bar

Temperatura ambiente mín.	-40 °C
Temperatura ambiente máx.	70 °C
Fluido	Aire comprimido
Durabilidad reducida con una temperatura superior a	50 °C
Presión para determinar las fuerzas de émbolo	6 bar
Peso	2.3 kg

Material

Material fuelle	caucho natural / caucho de butadieno
Material de la tapa	Acero, cromado
Superficie Tapa	galvanizado
N° de material	1922161000

Información técnica

Hay que asegurar con topes finales que se respetan la altura mínima H mín. y la altura máxima H máx.

Uso con altura de funcionamiento $\geq H_{\text{máx}}$: sólo con el consentimiento de AVENTICS

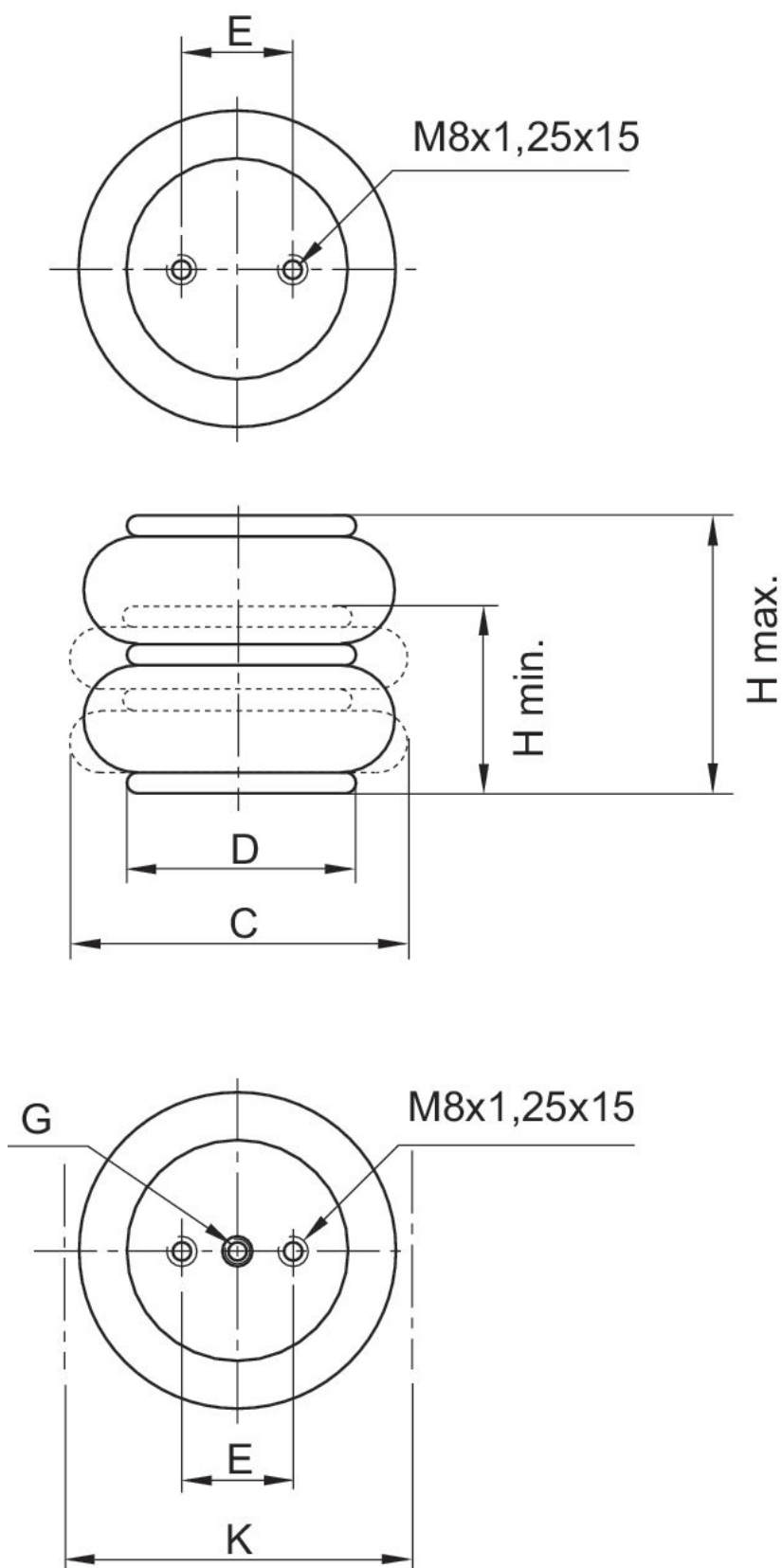
Encontrará más información sobre el aislamiento de vibraciones en el documento "Información técnica" (disponible en el MediaCentre).

El punto de condensación de presión se debe situar como mínimo 15 °C por debajo de la temperatura ambiental y del medio, y debe ser como máx. de 3 °C .

El contenido de aceite del aire comprimido debe permanecer constante durante toda la vida útil.

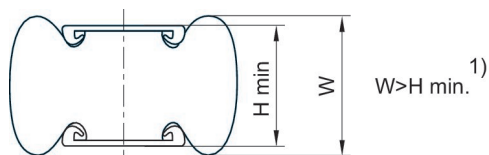
Utilice solo aceites permitidos por AVENTICS. Encontrará más información en el documento "Información técnica" (disponible en el <https://www.emerson.com/en-us/support>).

Dimensiones



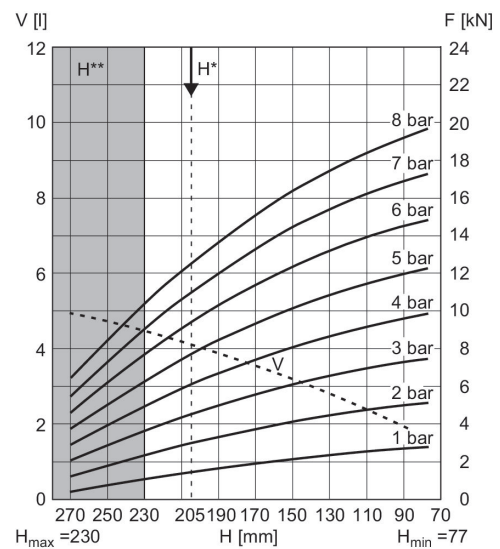
N° de material	Conexión de aire comprimido G	H mín. mm	H máx. mm	C mm	D mm	E ±0,5 [mm]	K mm	Fuerza de retorno, mín. N
0822419041	G 1/4	72	180	165	108	44.5	180	200
2999640000	G 1/4	72	195	203	141	70	215	200
0822419042	G 3/4	75	205	215	141	70	230	200
1922161000	G 3/4	77	230	218	141	70	235	200

Observación



1) Al alcanzar la altura mínima H mín. puede no alcanzarse la altura del reborde W. Si con estos productos se eligen superficies de montaje planas mayores que el diámetro de la tapa, aumentan la fuerza de retorno y la fuerza suministrada al principio de la carrera. Además, las superficies de montaje comprimen, al mismo tiempo, el fuelle de goma. El espacio necesario de estos productos hacia arriba es mayor y en algunos casos raros puede resultar molesto. Sea como sea, son válidas las indicaciones que figuran en las hojas de datos al utilizar superficies de montaje del tamaño de las tapas de los cilindros de fuelle.
1 kN = 1000 N

Diagrama de fuerza y recorrido 1922161000



V = volumen
H = altura
H* = altura de funcionamiento recomendada para aislamiento de oscilaciones
H** = uso sólo con el consentimiento de AVENTICS
1 kN = 1000 N