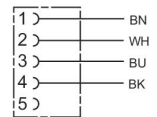


- Conector por enchufe redondo con cable conectado
- M8x1, M12x1, M23, 7/8"
- Cable Y

Conectores de enchufe redondo con cable AVENTICS serie CON-RD

Los AVENTICS serie CON-RD con cable son cables con conectores de enchufe redondo de distinto tipo como M8x1, M12x1 o 7/8-16UNC, y diferentes longitudes de cable, optimizados para nuestras válvulas focalizadas con conexión M8x1 o M12x1 y sistemas eléctricos como AES y G3.



Datos técnicos

| | |
|---------------------------------------|------------------------------|
| Sector | Industria |
| Tipo | Conector por enchufe redondo |
| Cable | con cable |
| Tensión de servicio | 48 V AC/DC |
| Tensión de funcionamiento AC máx. | 48 V DC |
| Tensión de funcionamiento DC, máx. | 48 V AC |
| Conexión eléctrica 1, tipo | Hembrilla |
| Conexión eléctrica 1, tamaño de rosca | M12x1 |
| Conexión eléctrica 1, número de polos | de 5 polos |
| Attacco elettrico 1, codificación | Codificado A |
| Salida de cable 1 | acodado |
| Salida de cable escuadra | 90° |
| Conexión eléctrica 2, tipo | extremos de cables abiertos |
| Número de conductores | 4 |
| Blindaje | no blindado |
| Longitud del cable | 5 m |
| Tipo de protección | IP65 |
| Temperatura ambiente mín. | -40 °C |
| Temperatura ambiente máx. | 85 °C |

Conector por enchufe redondo, Serie CON-RD

1834484260

CON-RD

2023-12-18

| | |
|----------------------|----------------------|
| Protocolo | DeviceNet |
| Corriente, máx. | 4 A |
| Sección de conductor | 0.34 mm ² |
| Cable-Ø | 5.2 mm |
| Peso | 0.195 kg |

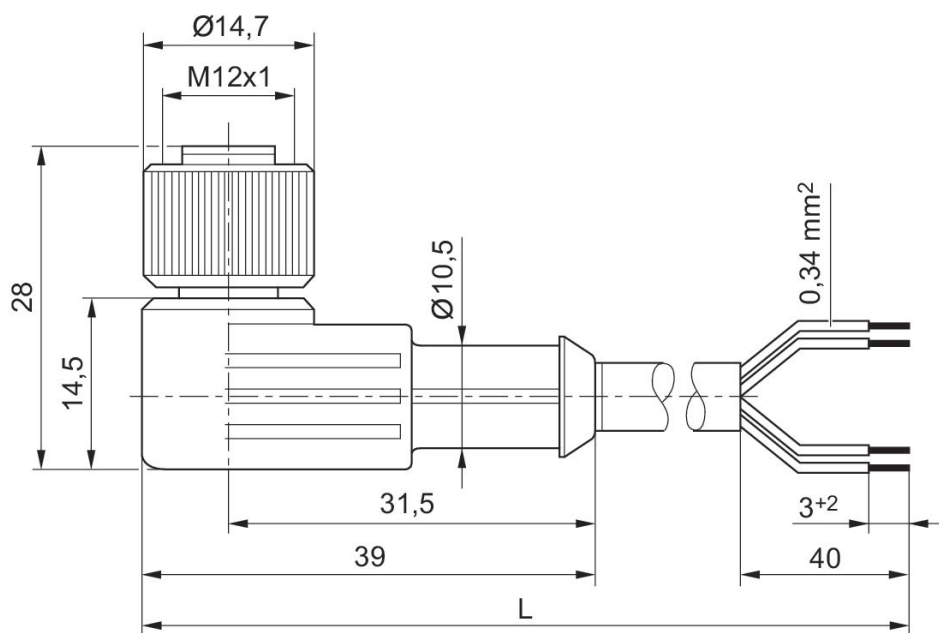
Material

| | |
|---------------------------------|-------------|
| Material recubrimiento de cable | Poliuretano |
| N° de material | 1834484260 |

Información técnica

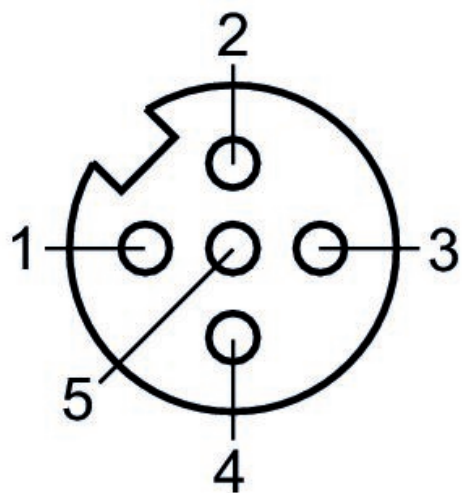
El tipo de protección indicado únicamente es aplicable en estado montado y comprobado.

Dimensiones



L = longitud

Esquema de pines de la hembra



(1) BN=marrón (2) WH=blanco (3) BU=Azul (4) BK=negro
(5) no ocupado