

Connettori circolari AVENTICS serie CON-RD

La serie CON-RD AVENTICS con cavo è dotata di cavi con connettori circolari per vari tipi come M8x1, M12x1 o 7/8-16UNC e diverse lunghezze di cavo, ottimizzati per le nostre valvole specifiche con connessione M8x1 o M12x1 e sistemi elettronici quali AES e G3.



Dati tecnici

Settore	Industria
Tipo	Connettore circolare ad innesto
Tipo di raccordo	Viti
Cavo collegabile - Ø min.	2.1 mm
Cavo collegabile - Ø max.	3 mm
Certificati	UL (Underwriters Laboratories)
Schermatura	non schermato
Temperatura ambiente min.	-40 °C
Temperatura ambiente max.	85 °C
Corrente, max.	4 A
Tipo di protezione	IP67
Tensione di esercizio	48 V AC/DC
Attacco elettrico 1, tipo	Connettore
Conexión eléctrica 1, grandezza filettatura	M12x1
Attacco elettrico 1, numero poli	4 poli
Attacco elettrico 1, codifica	Con codifica A
Uscita del cavo	diritto
Uscita del cavo angolare	180°
Peso	0.024 kg

Materiale

Materiale corpo

Poliammide

Codice

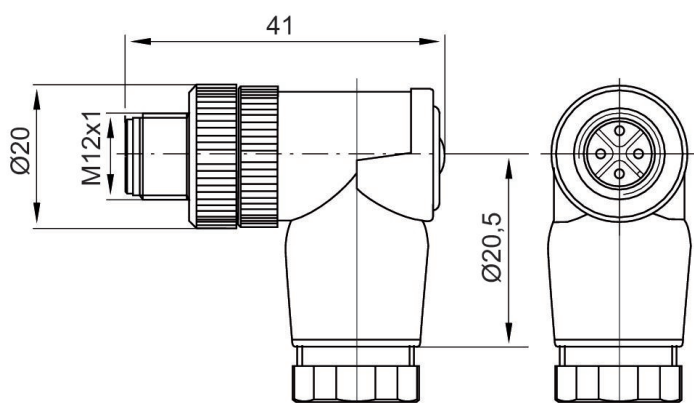
1834484246

Informazioni tecniche

Il tipo di protezione indicato è valido esclusivamente allo stato montato e collaudato.

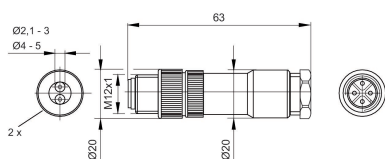
La fornitura comprende: 2 guarnizioni per ogni 2 cavi con \varnothing $[[2,1]$ mm] ... $[[3,0]$ mm] e \varnothing $[[4,0]$ mm] ... $[[5,0]$ mm].

1834484223



1834484246

Schema dei poli connettore



Connettore Duo

