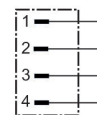


Connecteurs ronds AVENTICS série CON-RD

La série CON-RD d'AVENTICS propose des connecteurs ronds pour l'auto-assemblage, ainsi que des fiches de terminaison pour bus de terrain, des adaptateurs et des connecteurs en Y ainsi que des bouchons de protection IP.



Données techniques

Secteur	Industrie
Type de construction	Connecteur rond
Type de raccordement	Vis
Ø min. du câble raccordable	2.1 mm
Ø max. du câble raccordable	3 mm
Certificats	UL (Underwriters Laboratories)
Blindage	non blindé
Température ambiante min.	-40 °C
Température ambiante max.	85 °C
Courant max.	4 A
Indice de protection	IP67
Tension de service des équipements	48 V AC/DC
Raccordement électrique 1, type	Connecteur
Raccordement électrique 1, taille du filetage	M12x1
Raccordement électrique 1, nombre de pôles	À 4 pôles
Raccordement électrique 1, codage	Codage A
Sortie de câble	Droit
Sortie de câble équerre	180°
Poids	0.024 kg

Matériau

Matériau boîtiers

Polyamide

Référence

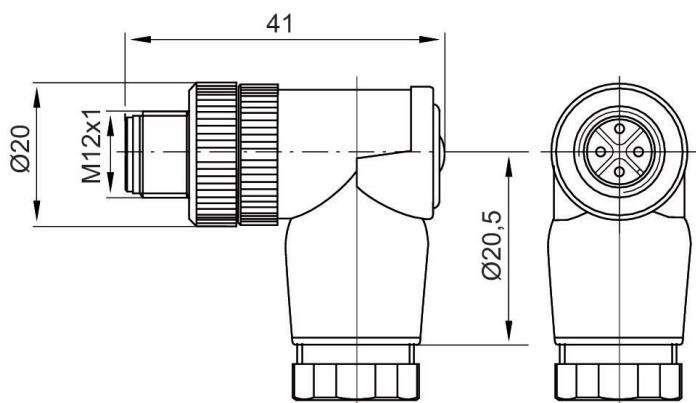
1834484246

Informations techniques

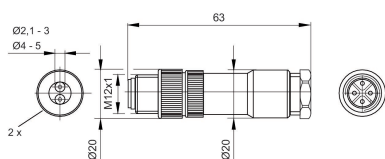
L'indice de protection indiqué s'applique uniquement à un état monté et vérifié.

Fourniture : 2 joints pour 2 câbles respectifs de Ø [[2,1] mm] ... [[3,0] mm] et Ø [[4,0] mm] ... [[5,0] mm].

1834484223



1834484246



Connecteur double

Affectation des broches du connecteur

