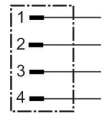


Conectores de enchufe redondo

AVENTICS serie CON-RD

Los AVENTICS serie CON-RD con cable son cables con conectores de enchufe redondo de distinto tipo como M8x1, M12x1 o 7/8-16UNC, y diferentes longitudes de cable, optimizados para nuestras válvulas focalizadas con conexión M8x1 o M12x1 y sistemas eléctricos como AES y G3.



Datos técnicos

Sector	Industria
Tipo	Conector por enchufe redondo
Tipo de conexión	Tornillos
Ø de cable conectable mín.	4 mm
Ø de cable conectable máx.	6 mm
Certificados	UL (Underwriters Laboratories)
Blindaje	no blindado
Temperatura ambiente mín.	-40 °C
Temperatura ambiente máx.	85 °C
Corriente, máx.	4 A
Tipo de protección	IP67
Tensión de servicio	48 V AC/DC
Conexión eléctrica 1, tipo	Enchufe
Conexión eléctrica 1, tamaño de rosca	M12x1
Conexión eléctrica 1, número de polos	4 polos
Attacco elettrico 1, codificación	Codificado A
Salida de cable	acodado
Salida de cable escuadra	90°
Peso	0.02 kg

Material

Material carcasa

Poliamida

N° de material

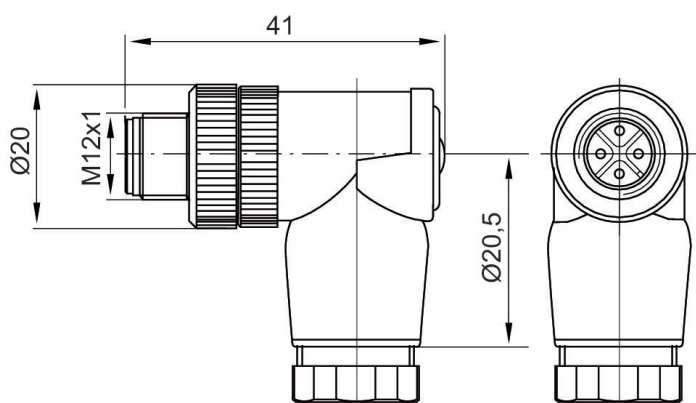
1834484223

Información técnica

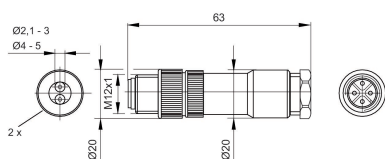
El tipo de protección indicado únicamente es aplicable en estado montado y comprobado.

Se adjuntan: 2 juntas, cada una para 2 cables con \varnothing [[2,1] mm] ... [[3,0] mm] y \varnothing [[4,0] mm] ... [[5,0] mm].

1834484223



1834484246



Conector doble

Esquema de pines del conector

