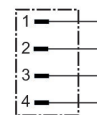


## AVENTICS série CON-RD Conectores de plugue redondos

AVENTICS série CON-RD com cabo oferece cabos com conectores de plugue redondos para vários tipos, como M8x1, M12x1 ou 7/8-16UNC e diferentes comprimentos de cabo, otimizados para nossas válvulas em foco com conexão M8x1 ou M12x1 e sistemas eletrônicos como AES e G3.



## Dados técnicos

Setor	Indústria
Modelo	Conector redondo
Tipo de conexão	Parafusos
Cabo conectável Ø mín.	4 mm
Cabo conectável Ø máx.	6 mm
Certificados	UL (Underwriters Laboratories)
Blindagem	não blindado
Temperatura ambiente mín.	-40 °C
Temperatura ambiente máx.	85 °C
Corrente, máx.	4 A
Tipo de proteção	IP67
Tensão de operação	48 V AC/DC
Conexão elétrica 1, tipo	Conector
Conexão elétrica 1, Tamanho da rosca	M12x1
Conexão elétrica 1, número de polos	De 4 pinos
Conexão elétrica 1, codificação	Código A
Saída de cabo	angular
Saída de cabo ângulo	90°
Peso	0.02 kg

## Material

Material de caixa

Poliamida

Nº de material

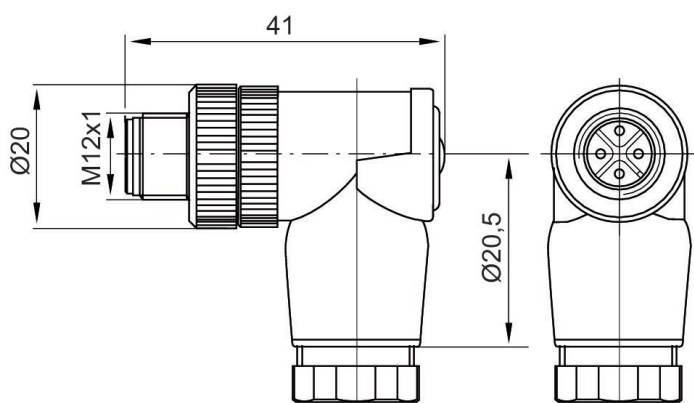
1834484223

## Informações técnicas

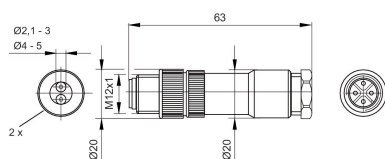
O tipo de proteção indicado é válido exclusivamente no estado montado e verificado.

Em anexo encontram-se: 2 vedações para cada 2 cabos com  $\varnothing$   $[[2,1] \text{ mm}] \dots [[3,0] \text{ mm}]$  e  $\varnothing$   $[[4,0] \text{ mm}] \dots [[5,0] \text{ mm}]$ .

### 1834484223



### 1834484246



conector Duo

## Esquema de polos conector

