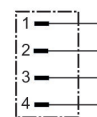


## Connettori circolari AVENTICS serie CON-RD

La serie CON-RD AVENTICS con cavo è dotata di cavi con connettori circolari per vari tipi come M8x1, M12x1 o 7/8-16UNC e diverse lunghezze di cavo, ottimizzati per le nostre valvole specifiche con connessione M8x1 o M12x1 e sistemi elettronici quali AES e G3.



### Dati tecnici

Settore	Industria
Tipo	Connettore circolare ad innesto
Tipo di raccordo	Viti
Cavo collegabile - Ø min.	4 mm
Cavo collegabile - Ø max.	6 mm
Certificati	UL (Underwriters Laboratories)
Schermatura	non schermato
Temperatura ambiente min.	-40 °C
Temperatura ambiente max.	85 °C
Corrente, max.	4 A
Tipo di protezione	IP67
Tensione di esercizio	48 V AC/DC
Attacco elettrico 1, tipo	Connettore
Conexión eléctrica 1, grandezza filettatura	M12x1
Attacco elettrico 1, numero poli	4 poli
Attacco elettrico 1, codifica	Con codifica A
Uscita del cavo	a gomito
Uscita del cavo angolare	90°
Peso	0.02 kg

## Materiale

Materiale corpo

Poliammide

Codice

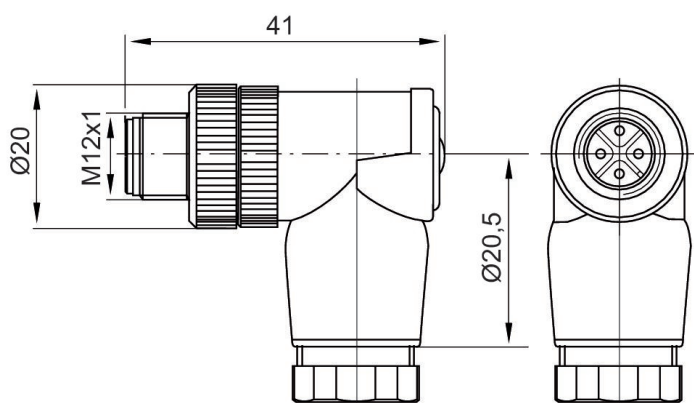
1834484223

## Informazioni tecniche

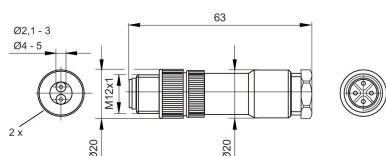
Il tipo di protezione indicato è valido esclusivamente allo stato montato e collaudato.

La fornitura comprende: 2 guarnizioni per ogni 2 cavi con  $\varnothing$   $[[2,1]$  mm] ...  $[[3,0]$  mm] e  $\varnothing$   $[[4,0]$  mm] ...  $[[5,0]$  mm].

1834484223



1834484246



Connettore Duo

Schema dei poli connettore

