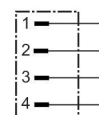


AVENTICS CON-RD シリーズ 丸型プラグ コネクタ

AVENTICS CON-RD シリーズは、自己組み立て用の丸型プラグコネクタ、フィールドバス用の終端プラグ、アダプタ、Yコネクタ、および IP 保護キャップを提供します。



技術データ

ブランド

型式

接続タイプ

接続可能なケーブル直径 最小

接続可能なケーブル直径 最大

証明書

シールディング

最少周囲温度

最高周囲温度

電流、最大

保護タイプ

作動電圧

電気接続 1, タイプ

電気接続 1, スレッドサイズ

電気接続 1, 極数

電気接続 1, コーディング

ケーブル出口

ケーブル出口 角度

重量

産業

丸型差込みコネクタ

ねじ

4 mm

6 mm

UL (Underwriters Laboratories)

非シールド

-40 °C

85 °C

4 A

IP67

48 V AC/DC

プラグ

M12x1

4極

A - コード化

ストレート

180°

0.016 kg

材質

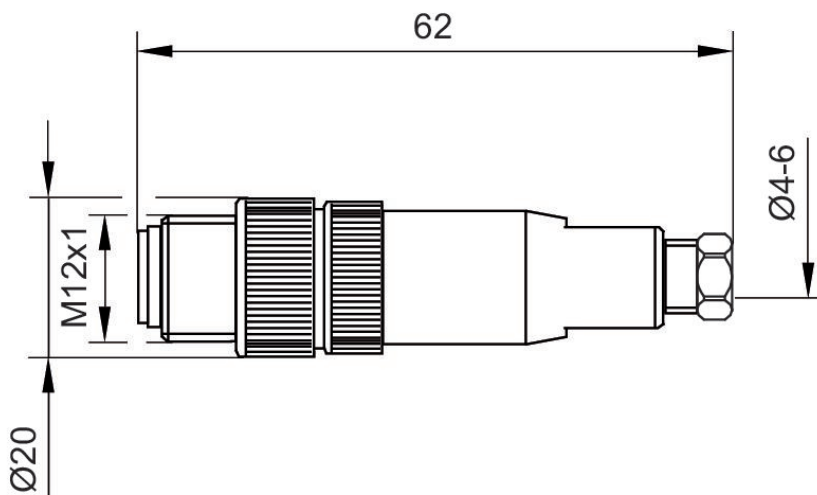
材質 ハウジング
マテリアル番号

ポリアミド
1834484222

技術情報

記載されている保護タイプは、設置し、検査した状態でのみ有効です。

寸法



プラグのピン割り当て

