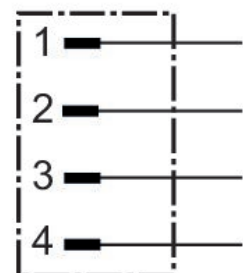


# Rundsteckverbinder, Serie CON-RD

1834484222

Rundsteckverbinder, Serie CON-RD

- Rundsteckverbinder zum Selbstkonfektionieren
- M8x1, M12x1, M23, 7/8"
- Rundsteckverbinder-Adapter



## Technische Daten

**Branche**

Industrie

**Bauart**

Rundsteckverbinder

**Anschlussart**

Schrauben

**Zertifikate**

UL (Underwriters Laboratories)

**Schirmung**

ungeschirmt

**Umgebungstemperatur min.**

-40 °C

**Umgebungstemperatur max.**

85 °C

**Strom, max.**

4 A

**Schutzart**

IP67

**Betriebsspannung**

48 V AC/DC

**Elektrischer Anschluss 1, Typ**

Stecker

**Elektrischer Anschluss 1, Gewindegröße**

M12x1

**Elektrischer Anschluss 1, Anzahl Pole**

4-polig

**Elektrischer Anschluss 1, Codierung**

A-codiert

Kabelabgang  
gerade  
Kabelabgang Winkel  
180°

Gewicht  
0.016 kg

## Werkstoff

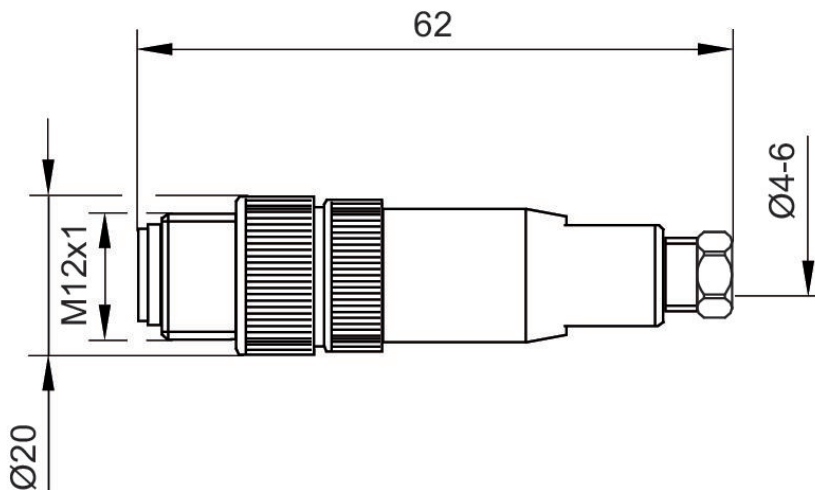
Werkstoff Gehäuse  
Polyamid

Materialnummer  
1834484222

## Technische Informationen

Die angegebene Schutzart gilt ausschließlich in montiertem und geprüftem Zustand.

## Abmessungen



### Polbild Stecker

