

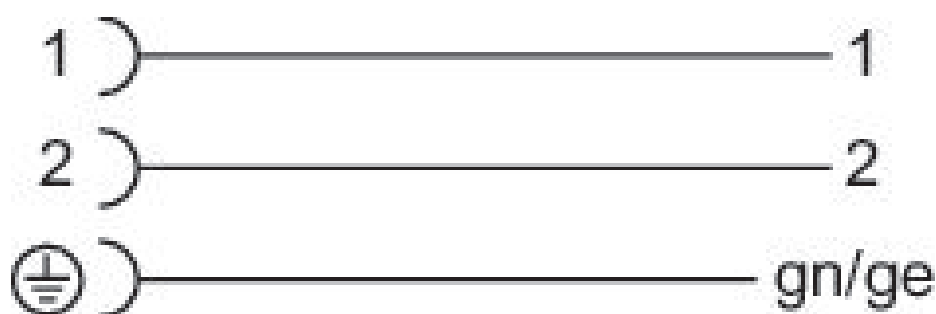
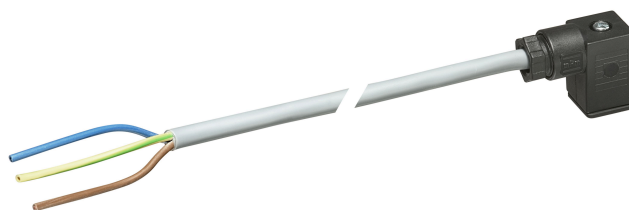
# Connettore valvola, serie CON-VP

## 1834484215

Informazioni sul prodotto

Connettori valvola serie CON-VP AVENTICS  
con cavo

- La serie CON-VP AVENTICS con cavo offre connettori valvola dotati di cavi di diverse lunghezze utilizzati per collegare varie serie di valvole e sensori. La serie comprende le tipologie di connettori Forma A, B, B industriale, C e C industriale, conformi alle norme EN 175301-803 (Forma A), ISO 6952 (Forma B) e ISO 15217 (Forma C)



### Dati tecnici

Settore	Industria
Cavo	con cavo
Tensione di esercizio	230 V AC/DC
Tensione di esercizio AC max.	230 V DC
Tensione di esercizio DC, max.	230 V AC
Attacco elettrico 1, tipo	Boccola
Conexión eléctrica 1, grandezza filettatura	forma C
Attacco elettrico 1, numero poli	2+E
Uscita del cavo	a gomito
Uscita del cavo angolare	90°
Attacco elettrico 2, tipo	estremità cavo aperte
Conexión eléctrica 2, numero poli	A 3 poli

occupazione dei contatti	2+E
Numero di conduttori	3
Schermatura	non schermato
Lunghezza cavo	5 m
Tipo di protezione	IP67
Temperatura ambiente min.	-20 °C
Temperatura ambiente max.	80 °C
Corrente, max.	6 A
Sezione del conduttore	0.75 mm <sup>2</sup>
Cavo-Ø	5.9 mm
Coppia di serraggio della vite di fissaggio	0.4 Nm
Peso	0.308 kg

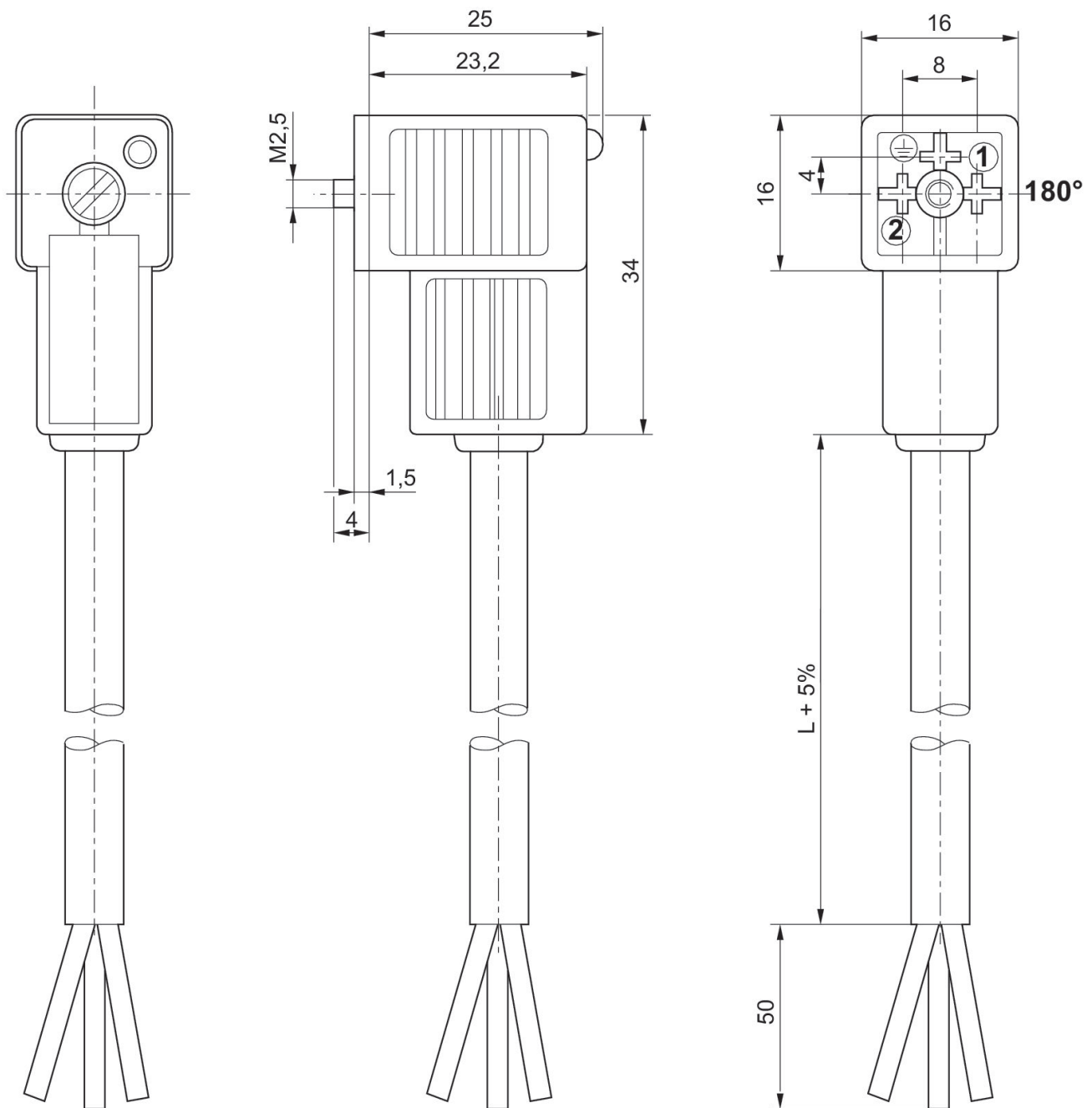
## Materiale

Materiale guarnizioni	gomma naturale / gomma butadiene
Materiale guaina cavo	Polivinilcloruro
Codice	1834484215

## Informazioni tecniche

Il tipo di protezione indicato è valido esclusivamente allo stato montato e collaudato.

## Dimensioni



Inserto per bocche a 180°