

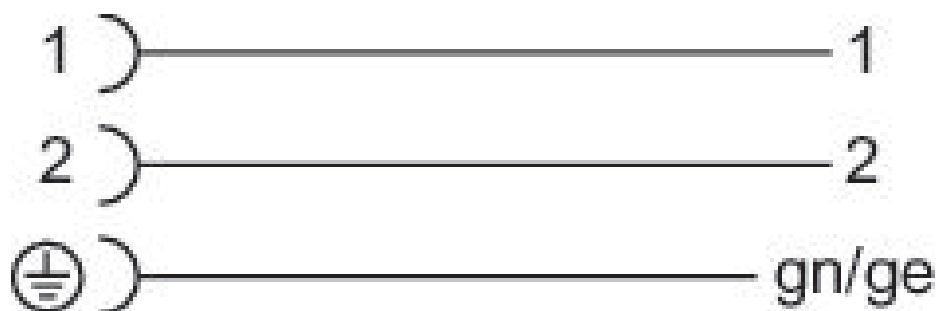
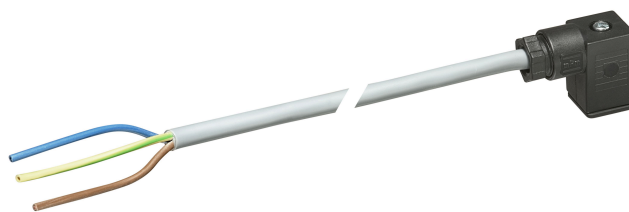
バルブコネクタ、CON-VPシリーズ

1834484213

製品情報

AVENTICS CON-VP シリーズ バルブプラグコネクタ、ケーブル付き

- AVENTICS CON-VP シリーズ (ケーブル付き) は、多様なバルブシリーズとセンサを接続するために使用される、さまざまな長さのケーブルを備えたバルブプラグコネクタを提供します。このシリーズは、EN 175301-803 (Form A)、ISO 6952 (Form B)、および ISO 15217 (Form C) の各規格に準拠した Form A、B、B Industry、C および C Industry のコネクタタイプに対応しています。



技術データ

ブランチ

ケーブル

作動電圧

作動電圧 AC、最大

作動電圧 DC、最大

電気接続 1, タイプ

電気接続 1, スレッドサイズ

電気接続 1, 極数

ケーブル出口

ケーブル出口 角度

電気接続 2, タイプ

電気接続 2, 極数

産業

ケーブル付き

230 V AC/DC

230 V DC

230 V AC

ソケット

型C

2+E

角度付き

90°

開いているケーブルの端

3極

コンタクト割り当て	2+E
導体の数	3
シールドイング	非シールド
ケーブル長さ	3 m
保護タイプ	IP67
最少周囲温度	-20 °C
最高周囲温度	80 °C
電流、最大	6 A
導体横断面	0.75 mm ²
ケーブル-Ø	5.9 mm
固定ねじの締め付けトルク	0.4 Nm
重量	0.183 kg

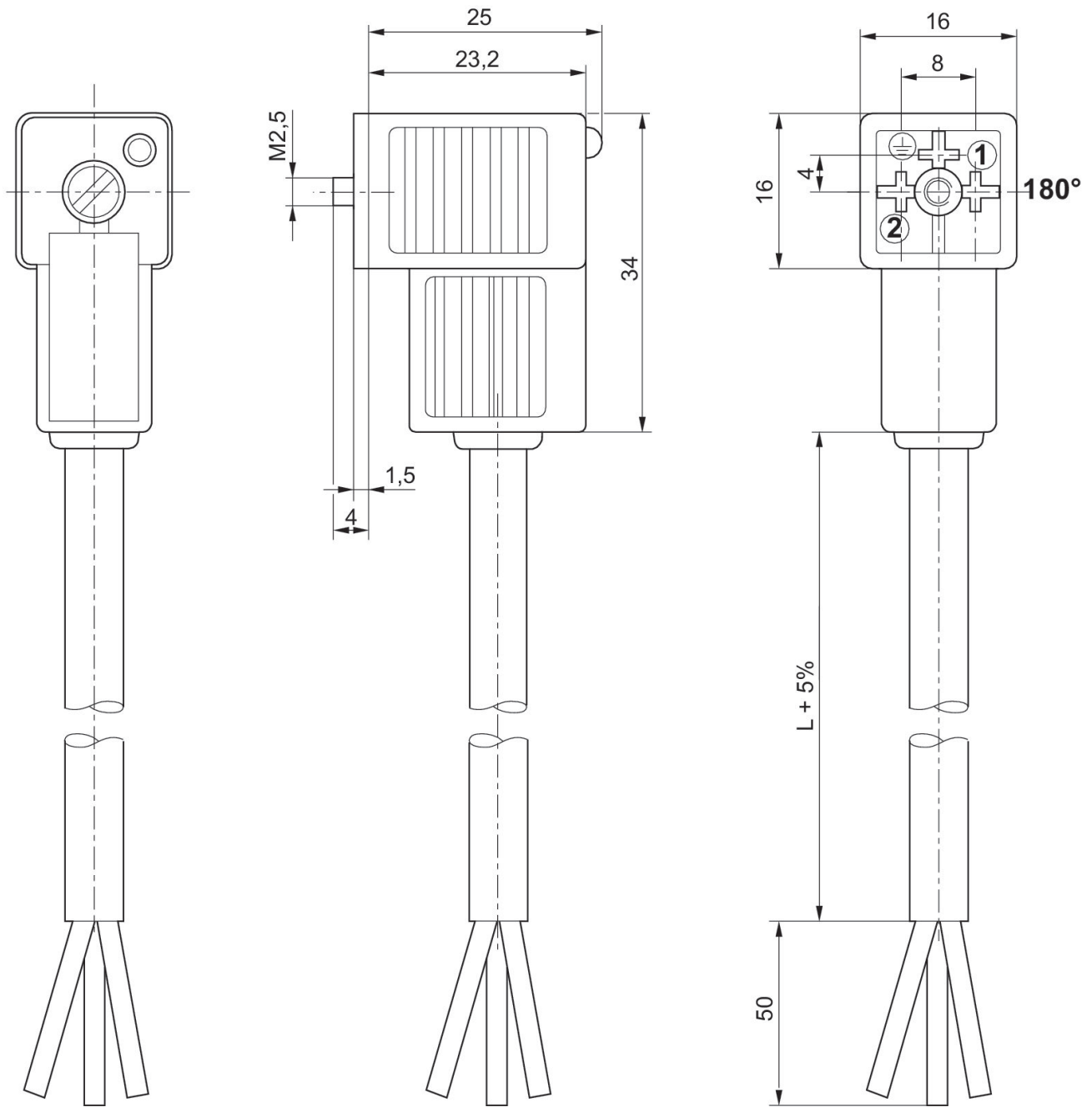
材質

材質 ガスケット	天然ゴム / ブタダイエンゴム
材質 ケーブルカバー	ポリ塩化ビニル
マテリアル番号	1834484213

技術情報

記載されている保護タイプは、設置し、検査した状態でのみ有効です。

寸法



180°でのプッシュのインサート