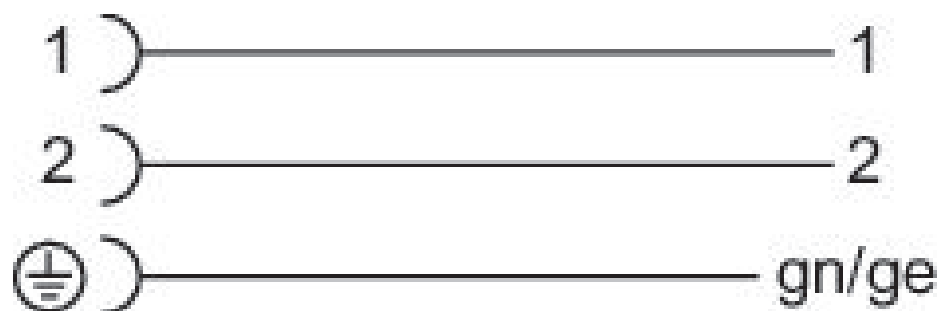
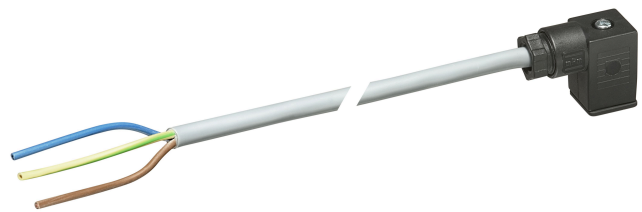


Ventilsteckverbinder, Serie CON-VP

1834484213

Ventilsteckverbinder mit Kabel, Serie CON-VP

- Ventilsteckverbinder mit angeschlossenem Kabel
- Form A EN 175301-803
- Form B ISO 6952 und B Industrie
- Form C ISO 15217 und C Industrie
- mit/ohne Schutzbeschaltung/LED



Technische Daten

Branche

Industrie

Bauart

Ventilsteckverbinder

Kabel

mit Kabel

Betriebsspannung

230 V AC/DC

Betriebsspannung AC max.

230 V DC

Betriebsspannung DC, max.

230 V AC

Elektrischer Anschluss 1, Typ

Buchse

Elektrischer Anschluss 1, Gewindegröße

Form C

Elektrischer Anschluss 1, Anzahl Pole

2+E

Kabelabgang

gewinkelt

Kabelabgang Winkel

90°

Elektrischer Anschluss 2, Typ

offene Kabelenden

Elektrischer Anschluss 2, Anzahl Pole

3-polig

Kontaktbelegung

2+E

Anzahl Leiter 3	Strom, max. 6 A
Schirmung ungeschirmt	Leiterquerschnitt 0.75 mm ²
Kabellänge 3 m	Kabel-Ø 5.9 mm
Schutzart IP67	Anzugsmoment der Befestigungsschraube 0.4 Nm
Umgebungstemperatur min. -20 °C	Gewicht 0.183 kg
Umgebungstemperatur max. 80 °C	

Werkstoff

Werkstoff Dichtungen
Naturkautschuk / Butadien-Kautschuk

Materialnummer
1834484213

Werkstoff Kabelummantelung
Polyvinylchlorid

Technische Informationen

Die angegebene Schutzart gilt ausschließlich in montiertem und geprüftem Zustand.

Fig. 2
Abmessungen in mm

180° Buchseneinsatz

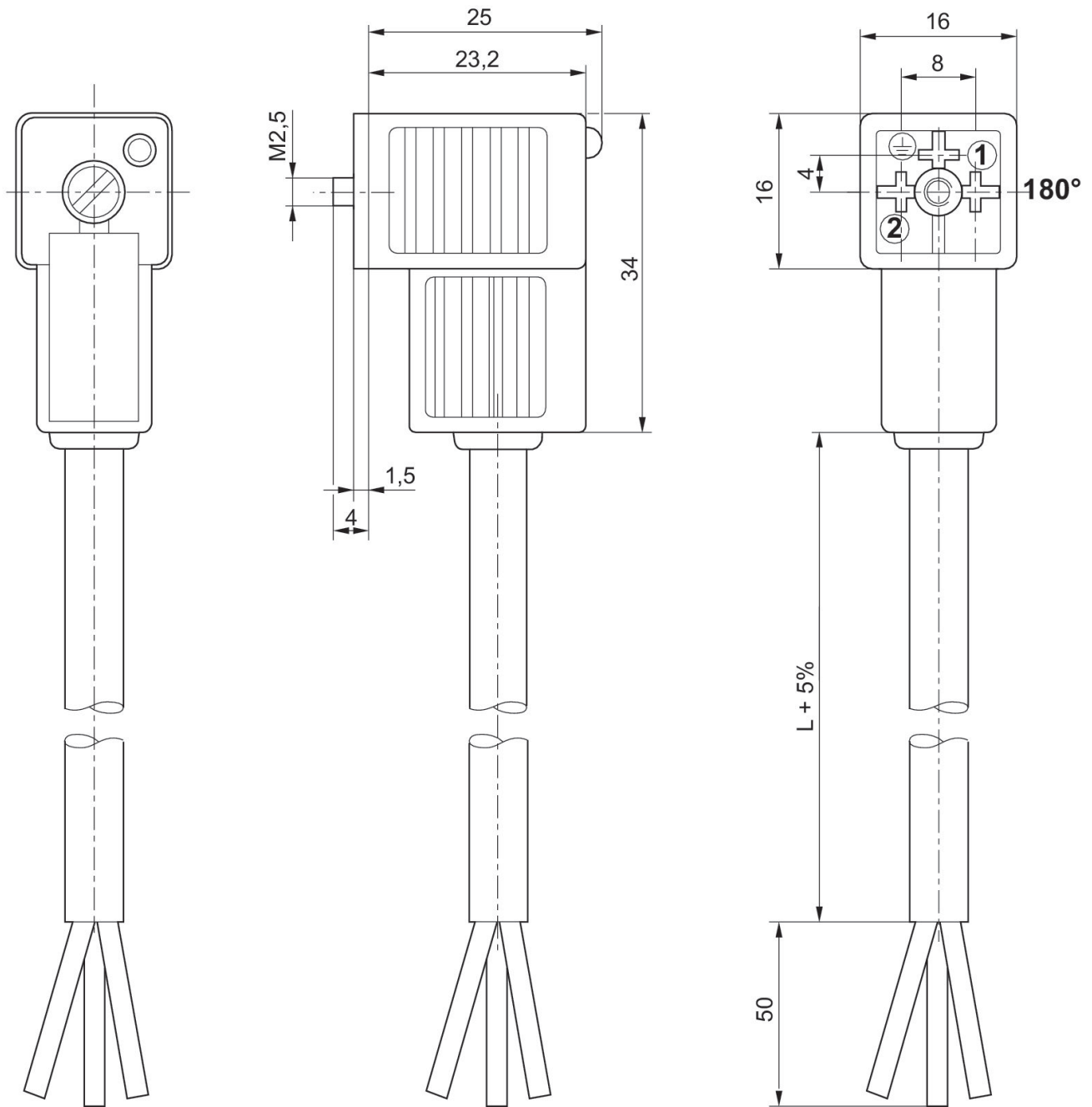


Fig. 1
Abmessungen in mm

0° Buchseneinsatz

