

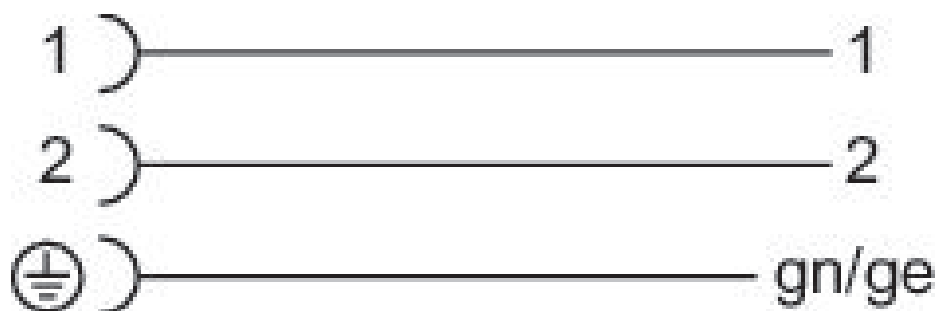
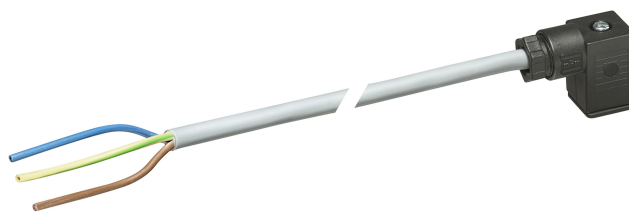
Conector de válvula, serie CON-VP

1834484212

Información del producto

Conectores de válvula AVENTICS serie CON-VP con cable

- Los AVENTICS serie CON-VP con cable son conectores de válvula con cables de diferente longitud que se utilizan para conectar distintas series de válvulas y detectores. La serie cubre los tipos de conectores forma A, B, industrial B, C e industrial C que cumplen con las normas EN 175301-803 (forma A), ISO 6952 (forma B) e ISO 15217 (forma C)



Datos técnicos

Sector	Industria
Cable	con cable
Tensión de servicio	230 V AC/DC
Tensión de funcionamiento AC máx.	230 V DC
Tensión de funcionamiento DC, máx.	230 V AC
Conexión eléctrica 1, tipo	Hembrilla
Conexión eléctrica 1, tamaño de rosca	forma C
Conexión eléctrica 1, número de polos	2+E
Salida de cable	acodado
Salida de cable escuadra	90°
Conexión eléctrica 2, tipo	extremos de cables abiertos
Conexión eléctrica 2, número de polos	De 3 polos

ocupación de contactos	2+E
Número de conductores	3
Blindaje	no blindado
Longitud del cable	3 m
Tipo de protección	IP67
Temperatura ambiente mín.	-20 °C
Temperatura ambiente máx.	80 °C
Corriente, máx.	6 A
Sección de conductor	0.75 mm ²
Cable-Ø	5.9 mm
Par de apriete del tornillo de fijación	0.4 Nm
Peso	0.183 kg

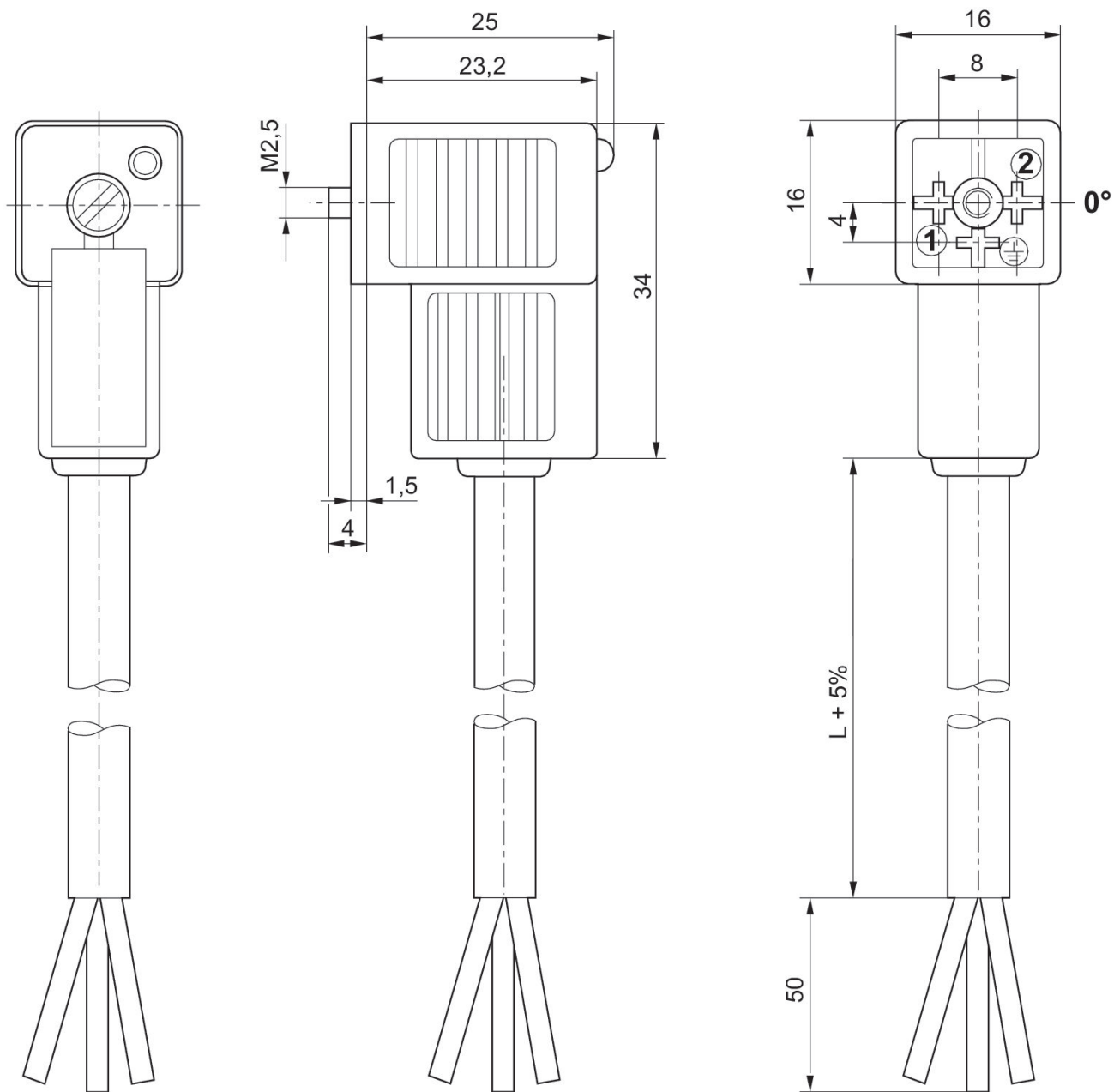
Material

Material juntas	caucho natural / caucho de butadieno
Material recubrimiento de cable	Polivinilcloruro
N° de material	1834484212

Información técnica

El tipo de protección indicado únicamente es aplicable en estado montado y comprobado.

Dimensiones



Inserto de casquillo de 0°