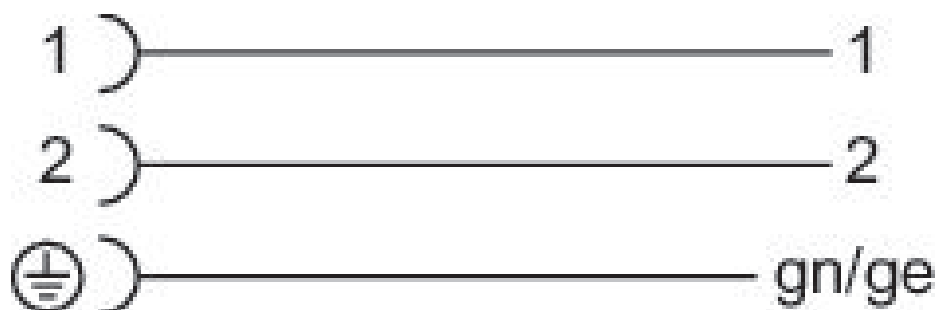
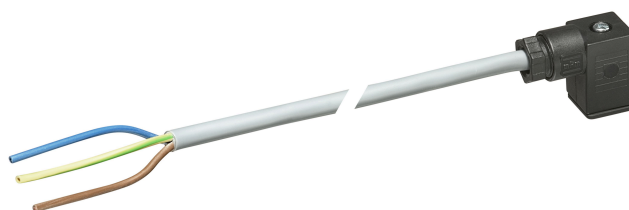


# Conector de encaixe de válvula, série CON-VP

1834484212

Informações sobre produtos  
AVENTICS série CON-VP Conectores de plugue de válvula com cabo

- AVENTICS série CON-VP com cabo oferece conectores de plugue de válvula com cabos de vários comprimentos, usados para conectar várias séries de válvulas e sensores. A série inclui os tipos de conectores forma A, B, B industrial, C e C industrial, em conformidade com as normas EN 175301-803 (Forma A), ISO 6952 (Forma B) e ISO 15217 (Forma C)



## Dados técnicos

|                                      |             |
|--------------------------------------|-------------|
| Setor                                | Indústria   |
| Cabo                                 | com cabo    |
| Tensão de operação                   | 230 V AC/DC |
| Tensão de operação CA máx.           | 230 V DC    |
| Tensão de operação CC, máx.          | 230 V AC    |
| Conexão elétrica 1, tipo             | Tomada      |
| Conexão elétrica 1, Tamanho da rosca | formato C   |
| Conexão elétrica 1, número de polos  | 2+E         |
| Saída de cabo                        | angular     |
| Saída de cabo ângulo                 | 90°         |

---

|                                                            |                               |
|------------------------------------------------------------|-------------------------------|
| Conexão elétrica 2, tipo                                   | extremidades de cabos abertas |
| Conexão elétrica 2, número de polos<br>ocupação de contato | De 3 pinos<br>2+E             |
| Número de condutores                                       | 3                             |
| Blindagem                                                  | não blindado                  |
| Comprimento do cabo                                        | 3 m                           |
| Tipo de proteção                                           | IP67                          |
| Temperatura ambiente mín.                                  | -20 °C                        |
| Temperatura ambiente máx.                                  | 80 °C                         |
| Corrente, máx.                                             | 6 A                           |
| Seção transversal de fio                                   | 0.75 mm <sup>2</sup>          |
| Cabo-Ø                                                     | 5.9 mm                        |
| Momento de aperto do parafuso de fixação                   | 0.4 Nm                        |
| Peso                                                       | 0.183 kg                      |

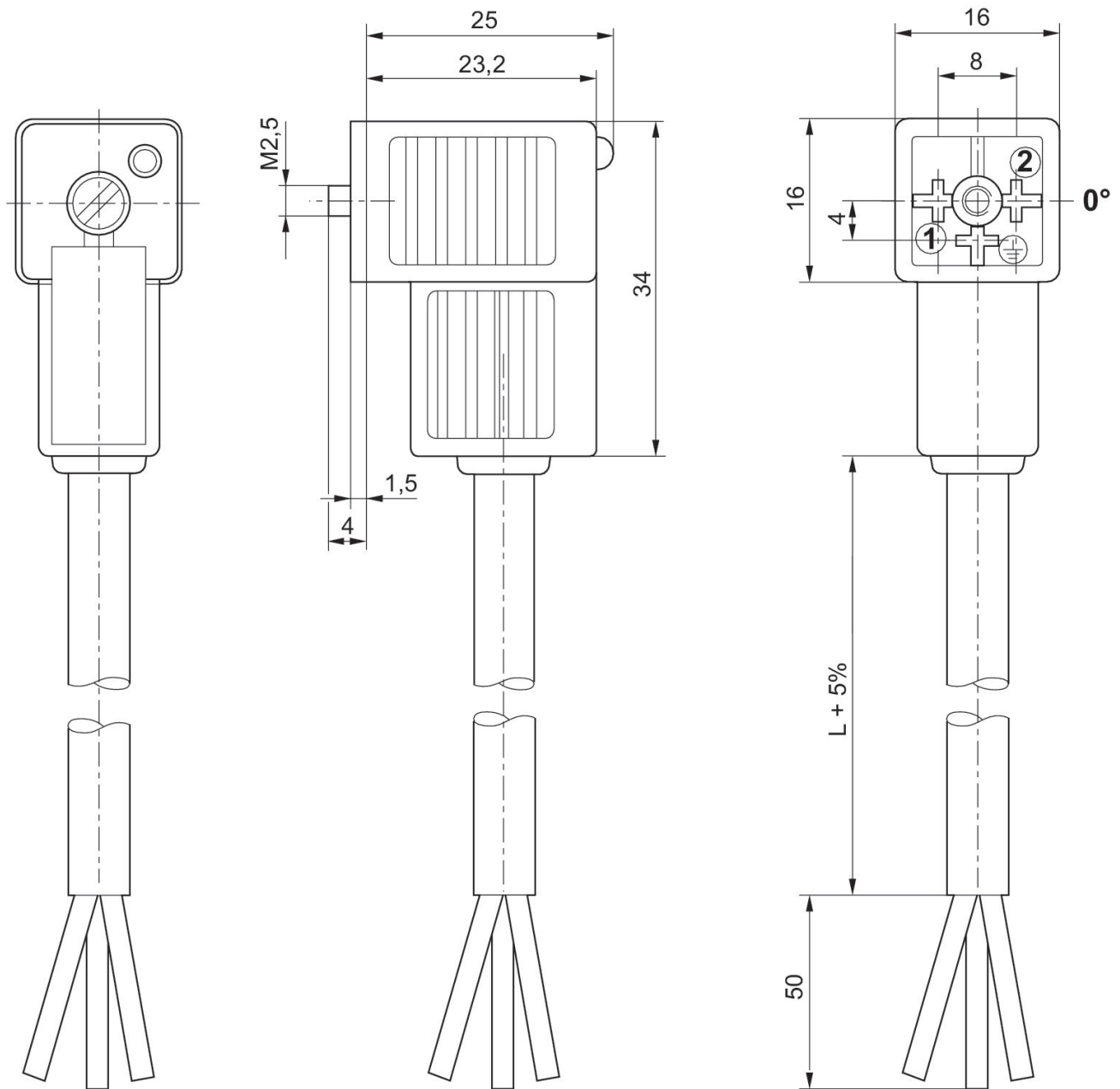
## Material

|                               |                                          |
|-------------------------------|------------------------------------------|
| Material de vedações          | borracha natural / borracha de butadieno |
| Material revestimento de cabo | Polivinil clorido                        |
| Nº de material                | 1834484212                               |

## Informações técnicas

O tipo de proteção indicado é válido exclusivamente no estado montado e verificado.

## Dimensões



0° inserto de bucha