

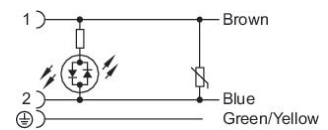
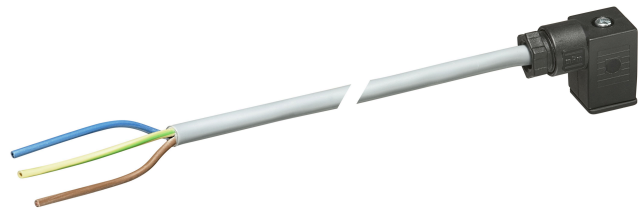
# バルブコネクタ、CON-VPシリーズ

1834484209

## 製品情報

AVENTICS CON-VP シリーズ バルブプラグコネクタ、ケーブル付き

- AVENTICS CON-VP シリーズ (ケーブル付き) は、多様なバルブシリーズとセンサを接続するために使用される、さまざまな長さのケーブルを備えたバルブプラグコネクタを提供します。このシリーズは、EN 175301-803 (Form A)、ISO 6952 (Form B)、および ISO 15217 (Form C) の各規格に準拠した Form A、B、B Industry、C および C Industry のコネクタタイプに対応しています。



## 技術データ

ブランチ	産業
ケーブル	ケーブル付き
作動電圧	230 V AC/DC
作動電圧 AC、最大	230 V DC
作動電圧 DC、最大	230 V AC
電気接続 1, タイプ	ソケット
電気接続 1, スレッドサイズ	型C
電気接続 1, 極数	2+E
ケーブル出口	角度付き
ケーブル出口 角度	90°
電気接続 2, タイプ	開いているケーブルの端
電気接続 2, 極数	3極
コンタクト割り当て	2+E
導体の数	3
シールドイング	非シールド
ケーブル長さ	3 m

保護タイプ	IP67
保護回路	バリスタ
最少周囲温度	-20 °C
最高周囲温度	80 °C
電流、最大	6 A
LED付き	黄
導体横断面	0.75 mm <sup>2</sup>
ケーブル-Ø	5.9 mm
固定ねじの締め付けトルク	0.4 Nm
重量	0.194 kg

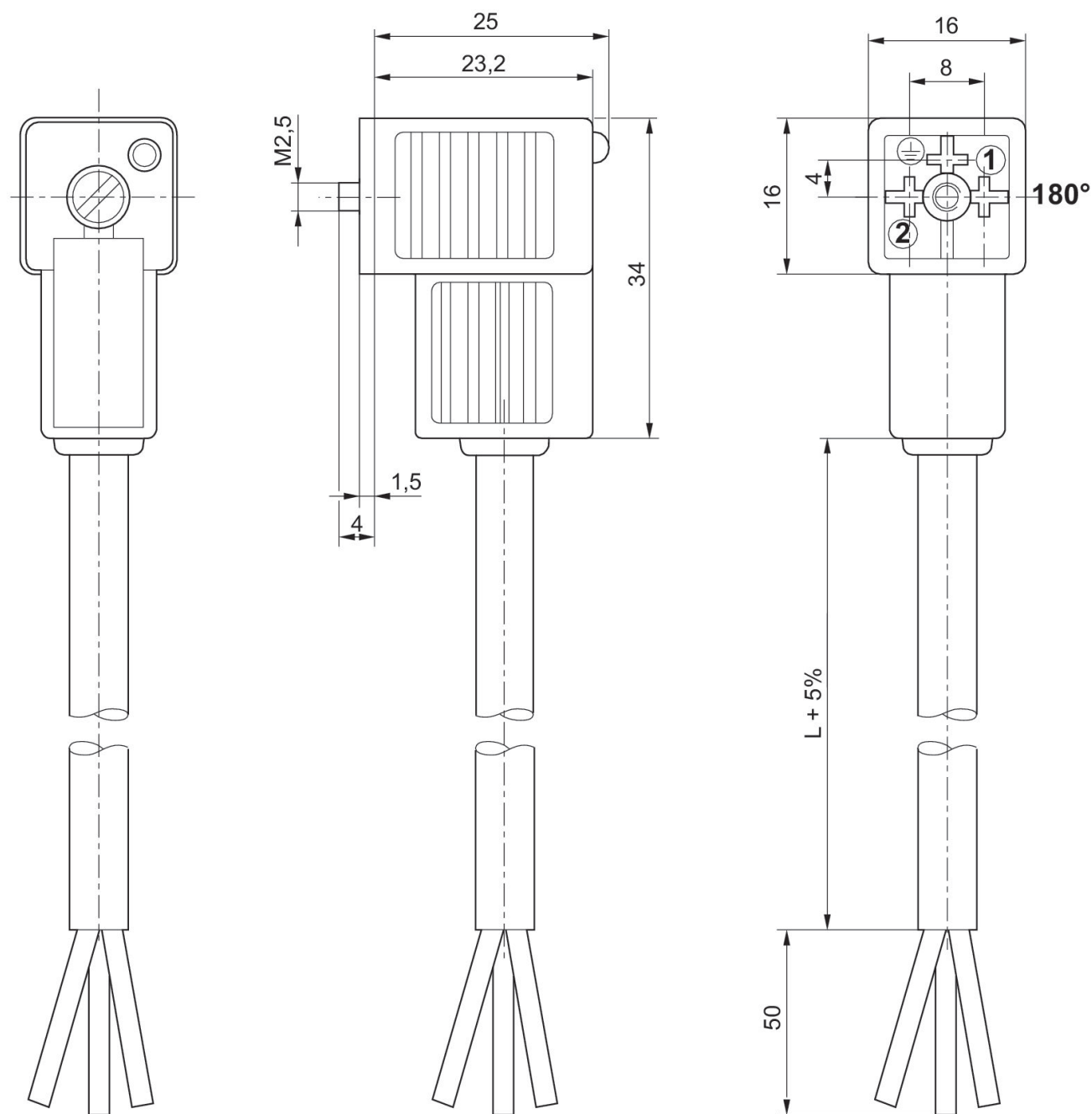
## 材質

材質 ガスケット	天然ゴム / ブタダイエンゴム
材質 ケーブルカバー	ポリ塩化ビニル
マテリアル番号	1834484209

## 技術情報

記載されている保護タイプは、設置し、検査した状態でのみ有効です。

寸法



180°でのプッシュのインサート