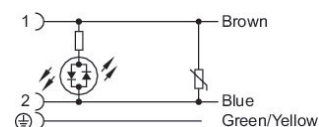
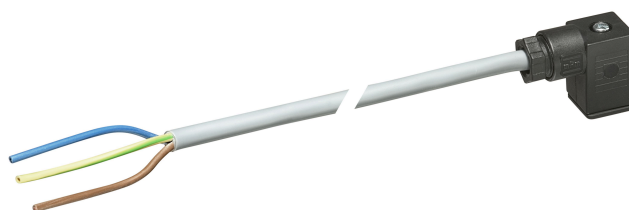


# Conector de encaixe de válvula, série CON-VP

## 1834484208

Informações sobre produtos  
AVENTICS série CON-VP Conectores de plugue de válvula com cabo

- AVENTICS série CON-VP com cabo oferece conectores de plugue de válvula com cabos de vários comprimentos, usados para conectar várias séries de válvulas e sensores. A série inclui os tipos de conectores forma A, B, B industrial, C e C industrial, em conformidade com as normas EN 175301-803 (Forma A), ISO 6952 (Forma B) e ISO 15217 (Forma C)



## Dados técnicos

Setor	Indústria
Cabo	com cabo
Tensão de operação	230 V AC/DC
Tensão de operação CA máx.	230 V DC
Tensão de operação CC, máx.	230 V AC
Conexão elétrica 1, tipo	Tomada
Conexão elétrica 1, Tamanho da rosca	formato C
Conexão elétrica 1, número de polos	2+E
Saída de cabo	angular
Saída de cabo ângulo	90°
Conexão elétrica 2, tipo	extremidades de cabos abertas
Conexão elétrica 2, número de polos ocupação de contato	De 3 pinos
Número de condutores	2+E
Blindagem	3
	não blindado

---

Comprimento do cabo	3 m
Tipo de proteção	IP67
cablagem de proteção	varistor
Temperatura ambiente mín.	-20 °C
Temperatura ambiente máx.	80 °C
Corrente, máx.	6 A
com LED	amarelo
Seção transversal de fio	0.75 mm <sup>2</sup>
Cabo-Ø	5.9 mm
Momento de aperto do parafuso de fixação	0.4 Nm
Peso	0.171 kg

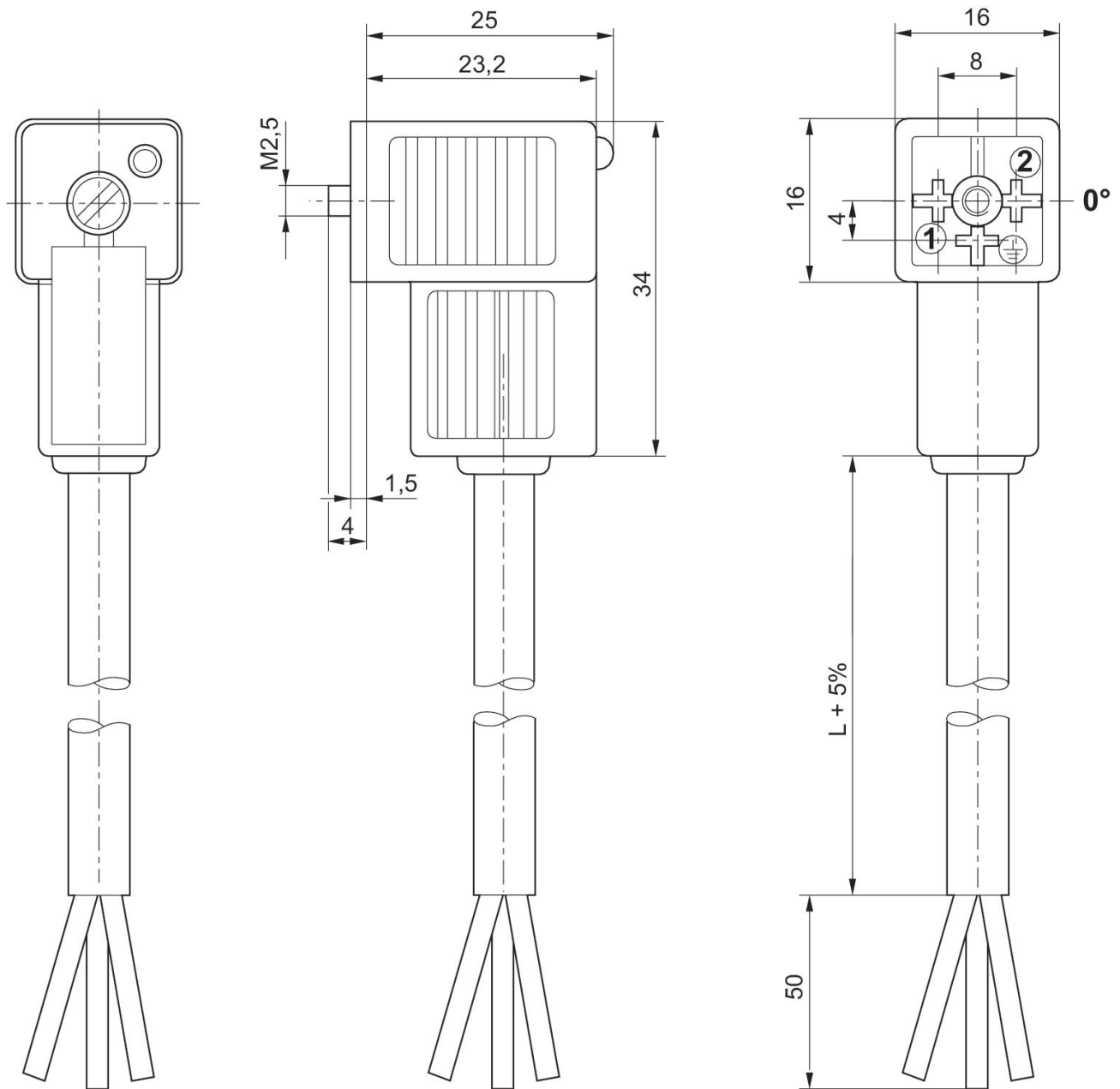
## Material

Material de vedações	borracha natural / borracha de butadieno
Material revestimento de cabo	Polivinil clorido
Nº de material	1834484208

## Informações técnicas

O tipo de proteção indicado é válido exclusivamente no estado montado e verificado.

## Dimensões



0° inserto de bucha