

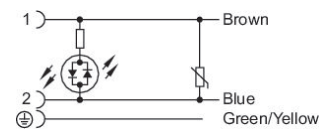
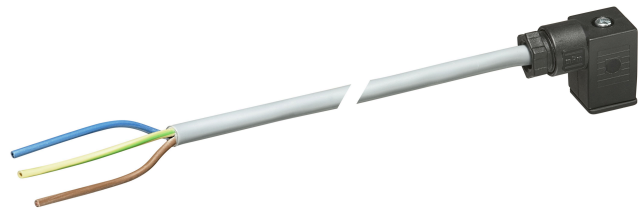
# バルブコネクタ、CON-VPシリーズ

1834484208

## 製品情報

AVENTICS CON-VP シリーズ バルブプラグコネクタ、ケーブル付き

- AVENTICS CON-VP シリーズ (ケーブル付き) は、多様なバルブシリーズとセンサを接続するために使用される、さまざまな長さのケーブルを備えたバルブプラグコネクタを提供します。このシリーズは、EN 175301-803 (Form A)、ISO 6952 (Form B)、および ISO 15217 (Form C) の各規格に準拠した Form A、B、B Industry、C および C Industry のコネクタタイプに対応しています。



## 技術データ

ブランチ

ケーブル

作動電圧

作動電圧 AC、最大

作動電圧 DC、最大

電気接続 1, タイプ

電気接続 1, スレッドサイズ

電気接続 1, 極数

ケーブル出口

ケーブル出口 角度

電気接続 2, タイプ

電気接続 2, 極数

コンタクト割り当て

導体の数

シールドイング

ケーブル長さ

産業

ケーブル付き

230 V AC/DC

230 V DC

230 V AC

ソケット

型C

2+E

角度付き

90°

開いているケーブルの端

3極

2+E

3

非シールド

3 m

保護タイプ	IP67
保護回路	バリスタ
最少周囲温度	-20 °C
最高周囲温度	80 °C
電流、最大	6 A
LED付き	黄
導体横断面	0.75 mm <sup>2</sup>
ケーブル-Ø	5.9 mm
固定ねじの締め付けトルク	0.4 Nm
重量	0.171 kg

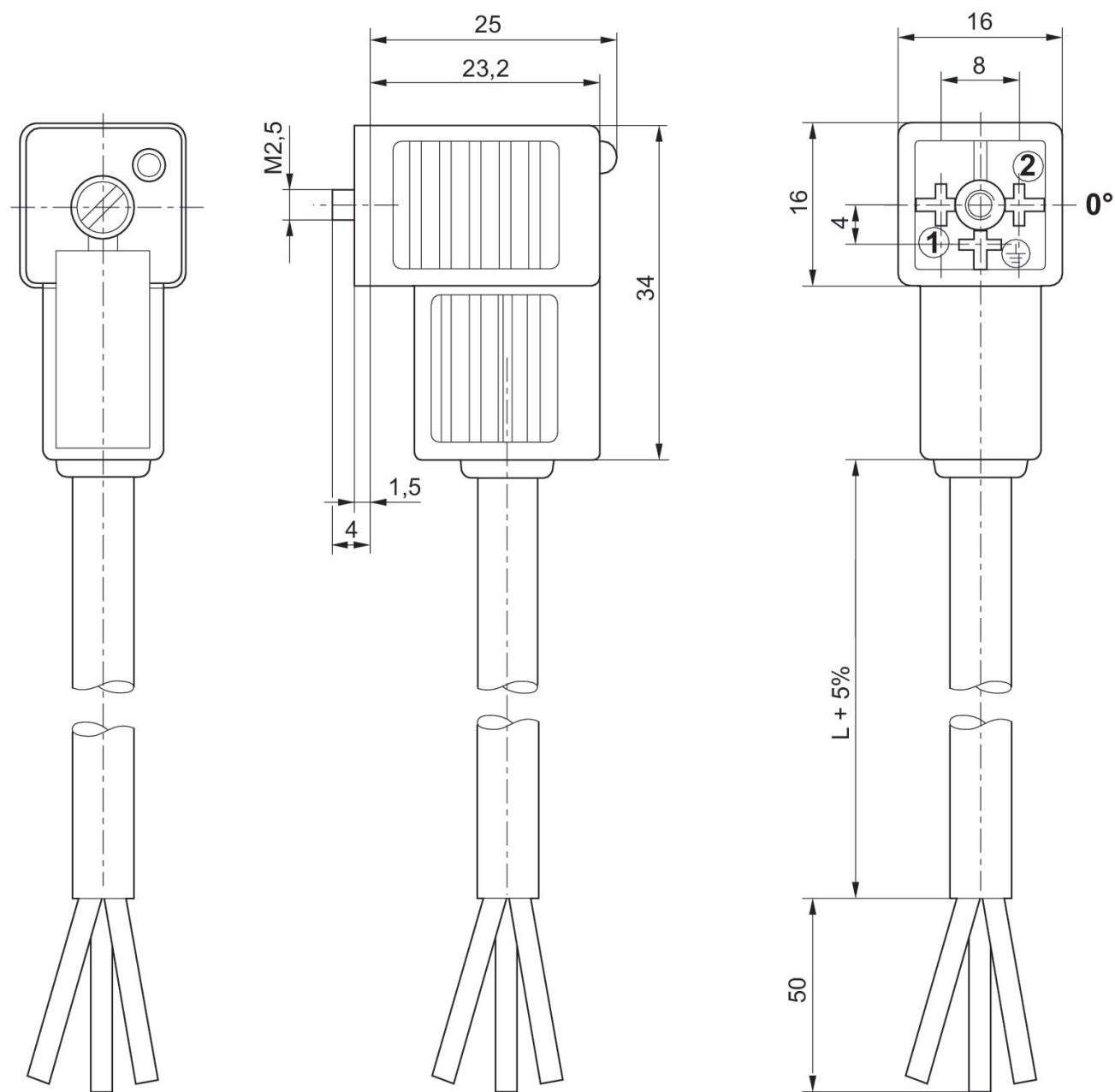
## 材質

材質 ガスケット	天然ゴム / ブタダイエンゴム
材質 ケーブルカバー	ポリ塩化ビニル
マテリアル番号	1834484208

## 技術情報

記載されている保護タイプは、設置し、検査した状態でのみ有効です。

寸法



0°でのプッシュのインサート