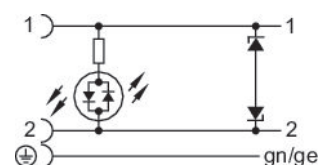
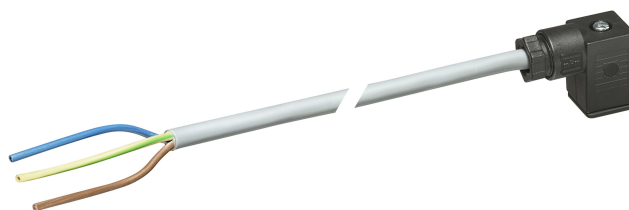


Ventilsteckverbinder, Serie CON-VP

1834484207

Ventilsteckverbinder mit Kabel, Serie CON-VP

- Ventilsteckverbinder mit angeschlossenem Kabel
- Form A EN 175301-803
- Form B ISO 6952 und B Industrie
- Form C ISO 15217 und C Industrie
- mit/ohne Schutzbeschaltung/LED



Technische Daten

Branche

Industrie

Bauart

Ventilsteckverbinder

Kabel

mit Kabel

Betriebsspannung

24 V AC/DC

Betriebsspannung AC max.

24 V DC

Betriebsspannung DC, max.

24 V AC

Elektrischer Anschluss 1, Typ

Buchse

Elektrischer Anschluss 1, Gewindegröße

Form C

Elektrischer Anschluss 1, Anzahl Pole

2+E

Kabelabgang

gewinkelt

Kabelabgang Winkel

90°

Elektrischer Anschluss 2, Typ

offene Kabelenden

Elektrischer Anschluss 2, Anzahl Pole

3-polig

Kontaktbelegung

2+E

Anzahl Leiter

3

Schirmung

ungeschirmt

Kabellänge

5 m

Schutzart

IP67

Schutzbeschaltung

Z-Diode

Umgebungstemperatur min.

-20 °C

Umgebungstemperatur max.

80 °C

Strom, max.

6 A

mit LED

Gelb

Leiterquerschnitt

0.75 mm²

Kabel-Ø

5.9 mm

Anzugsmoment der Befestigungsschraube

0.4 Nm

Gewicht

0.298 kg

Werkstoff

Werkstoff Dichtungen

Naturkautschuk / Butadien-Kautschuk

Werkstoff Kabelummantelung

Polyvinylchlorid

Materialnummer

1834484207

Technische Informationen

Die angegebene Schutzart gilt ausschließlich in montiertem und geprüftem Zustand.

Fig. 2

Abmessungen in mm

180° Buchseneinsatz

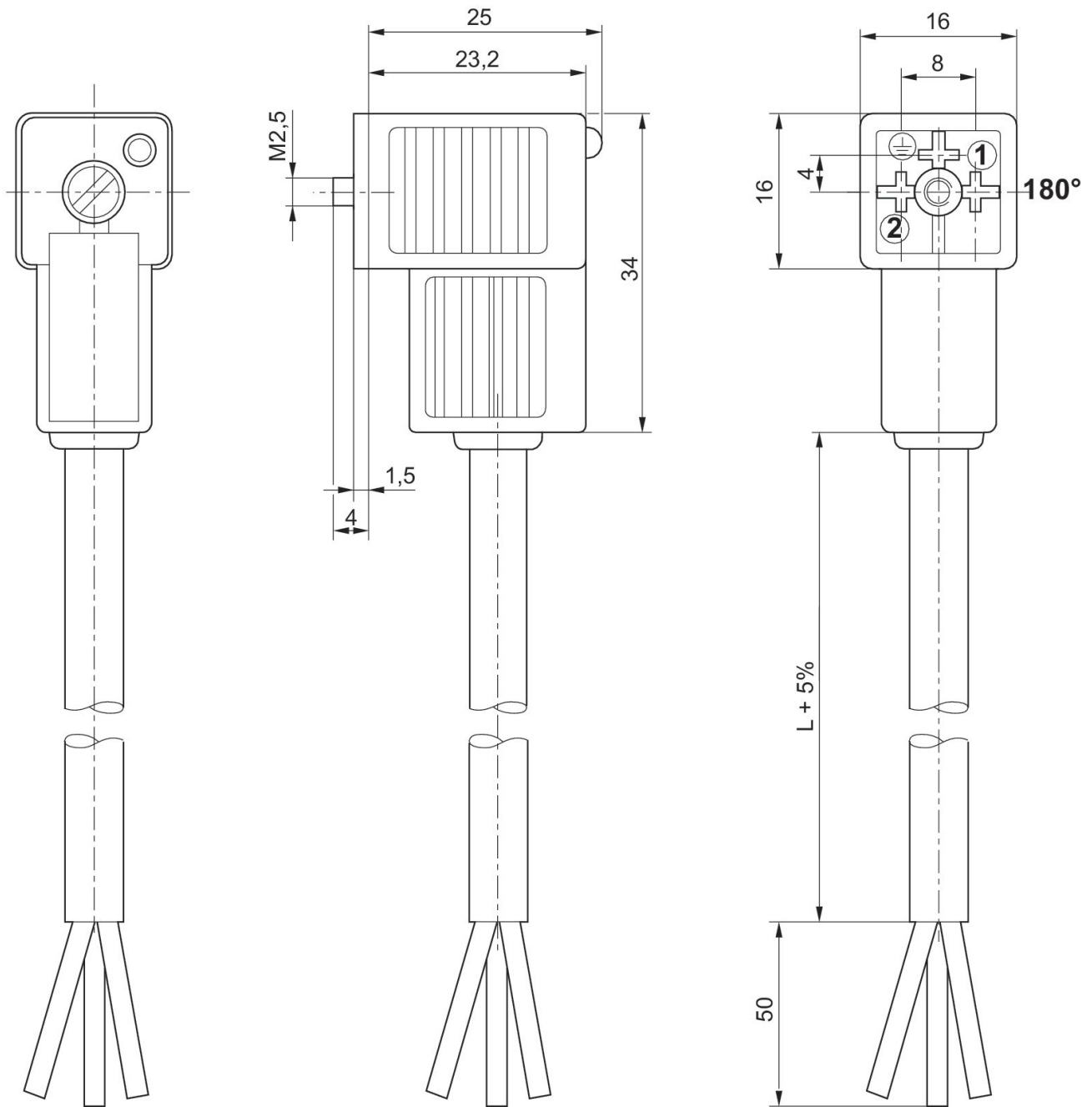


Fig. 1
Abmessungen in mm

0° Buchseneinsatz

