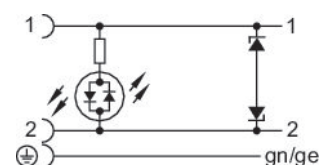
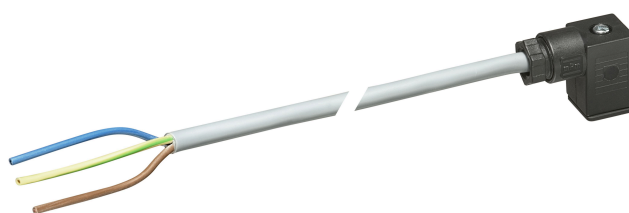


# Connecteur de distributeur, série CON-VP

## 1834484205

Informations sur le produit  
Connecteurs de distributeurs avec câble  
AVENTICS série CON-VP

- La série CON-VP d'AVENTICS avec câble comporte des connecteurs de distributeurs avec des câbles de différentes longueurs, utilisés pour raccorder divers modèles de distributeurs et de capteurs. La série couvre les types de connecteurs de forme A, B, B suivant standard de l'industrie, C et C suivant standard de l'industrie, conformes aux normes EN 175301-803 (forme A), ISO 6952 (forme B) et ISO 15217 (forme C)



### Données techniques

Secteur	Industrie
Câble	Avec câble
Tension de service des équipements	24 V AC/DC
Tension de service CA maxi	24 V CC
Tension de service CC, maxi	24 V CA
Raccordement électrique 1, type	Prise femelle
Raccordement électrique 1, taille du filetage	Forme C
Raccordement électrique 1, nombre de pôles	2+E
Sortie de câble	Coudé
Sortie de câble équerre	90°
Raccordement électrique 2, type	Extrémités de câble ouvertes
Raccordement électrique 2, nombre de pôles	À 3 pôles
Affectation des contacts	2+E
Nombre de conducteurs	3
Blindage	non blindé
Longueur câble	3 m

Indice de protection	IP67
Circuit de protection	Diode Z
Température ambiante min.	-20 °C
Température ambiante max.	80 °C
Courant max.	6 A
Avec LED	Jaune
Section du conducteur	0.75 mm <sup>2</sup>
Câble-Ø	5.9 mm
Couple de serrage de la vis de fixation	0.4 Nm
Poids	0.185 kg

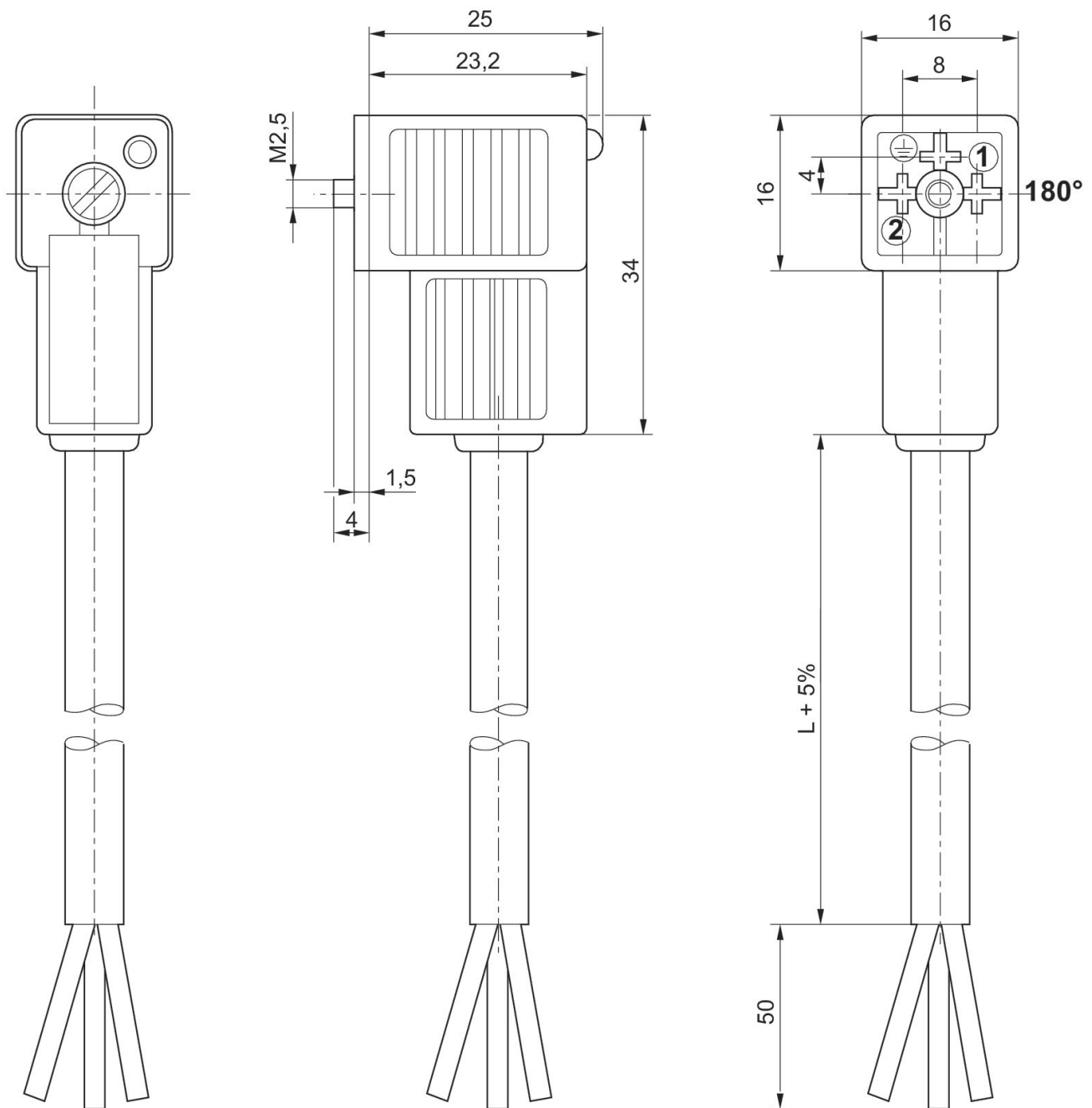
## Matériau

Matériau joints	Caoutchouc naturel / caoutchouc butadiène
Matériau gaine de câble	Chlorure de polyvinyle (PVC)
Référence	1834484205

## Informations techniques

L'indice de protection indiqué s'applique uniquement à un état monté et vérifié.

## Dimensions



Cartouche de douille à 180° ?