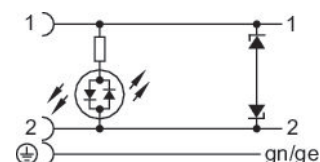
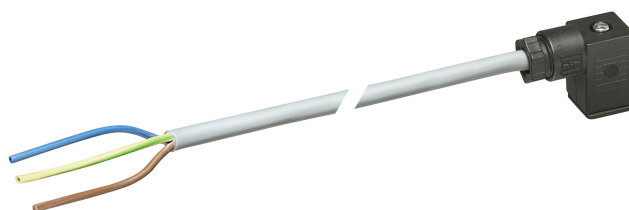


# Conector de encaixe de válvula, série CON-VP

1834484204

Informações sobre produtos  
AVENTICS série CON-VP Conectores de plugue de válvula com cabo

- AVENTICS série CON-VP com cabo oferece conectores de plugue de válvula com cabos de vários comprimentos, usados para conectar várias séries de válvulas e sensores. A série inclui os tipos de conectores forma A, B, B industrial, C e C industrial, em conformidade com as normas EN 175301-803 (Forma A), ISO 6952 (Forma B) e ISO 15217 (Forma C)



## Dados técnicos

Setor

Indústria

Cabo

com cabo

Tensão de operação

24 V AC/DC

Tensão de operação CA máx.

24 V DC

Tensão de operação CC, máx.

24 V AC

Conexão elétrica 1, tipo

Tomada

Conexão elétrica 1, Tamanho da rosca

formato C

Conexão elétrica 1, número de polos

2+E

Saída de cabo

angular

Saída de cabo ângulo

90°

Conexão elétrica 2, tipo

extremidades de cabos abertas

Conexão elétrica 2, número de polos

De 3 pinos

ocupação de contato

2+E

Número de condutores

3

---

Blindagem	não blindado
Comprimento do cabo	3 m
Tipo de proteção	IP67
cablagem de proteção	Diodo Z
Temperatura ambiente mín.	-20 °C
Temperatura ambiente máx.	80 °C
Corrente, máx.	6 A
com LED	amarelo
Seção transversal de fio	0.75 mm <sup>2</sup>
Cabo-Ø	5.9 mm
Momento de aperto do parafuso de fixação	0.4 Nm
Peso	0.185 kg

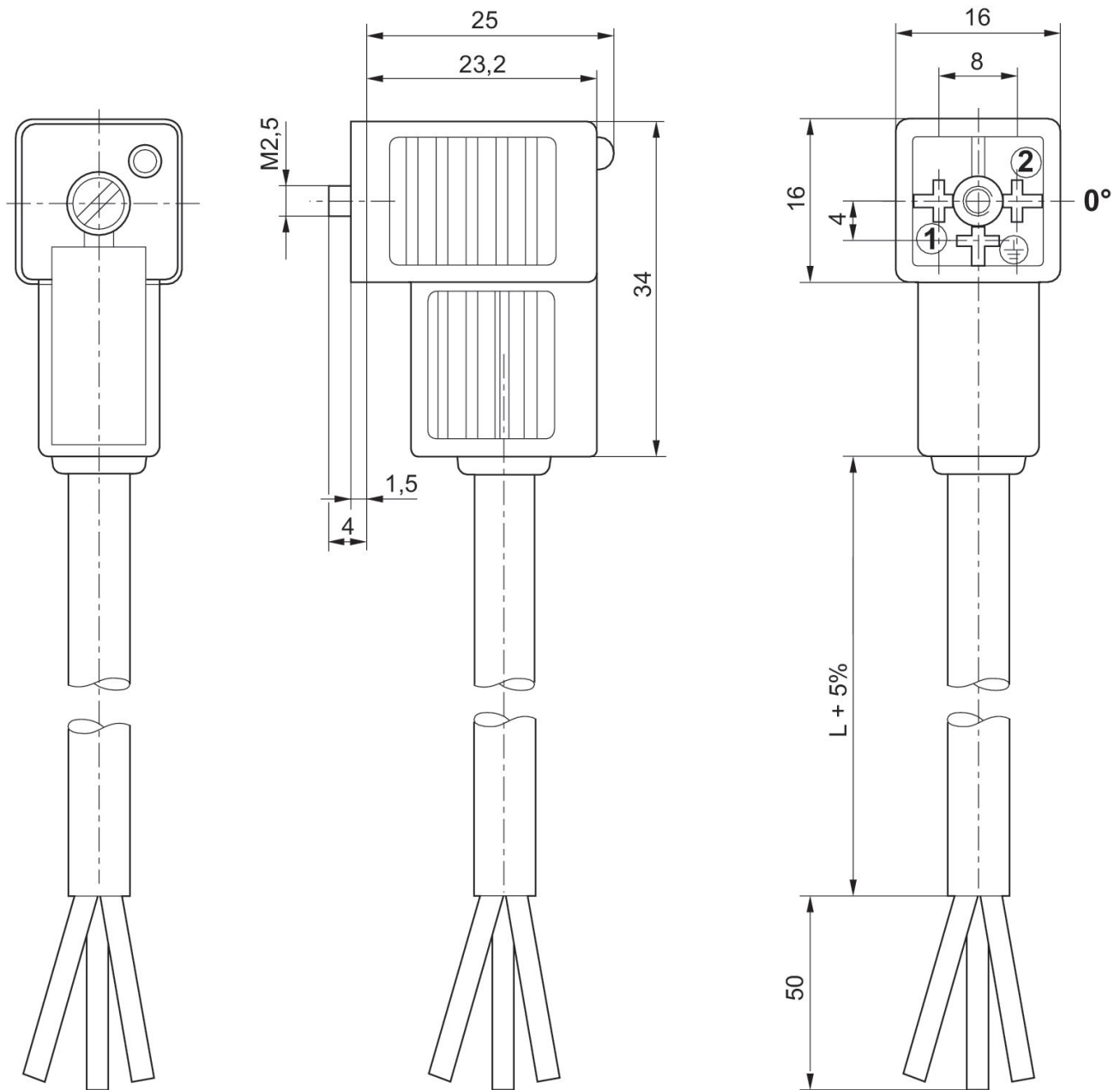
## Material

Material de vedações	borracha natural / borracha de butadieno
Material revestimento de cabo	Polivinil clorido
N° de material	1834484204

## Informações técnicas

O tipo de proteção indicado é válido exclusivamente no estado montado e verificado.

## Dimensões



0° inserto de bucha